

Höhenbegrenzer variabel

1. Erdaushub für Fundament

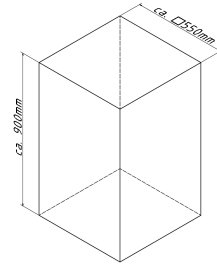
Breite: ca 550x550mm

Tiefe: ca. 900mm

Abstand: Querholmlänge + 100mm

siehe Abb.1

Abb. 1

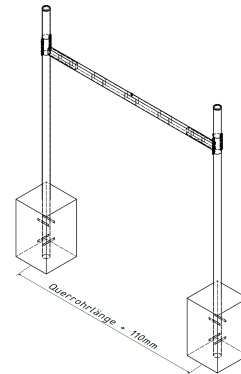


2. Höhenbegrenzer zusammenbauen, indem man

das Querrohr auf die beiden Ausleger schiebt.

siehe Abb.3

Abb. 2

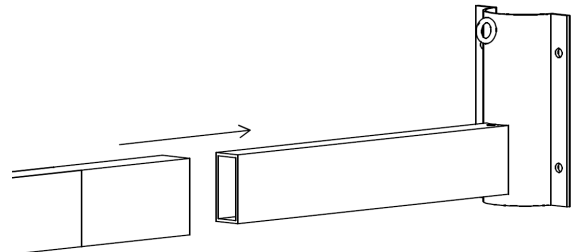


3. Auf beiden Seiten die Schellenhälften um den

Standpfosten legen und mit Schrauben fixieren

siehe Abb.4

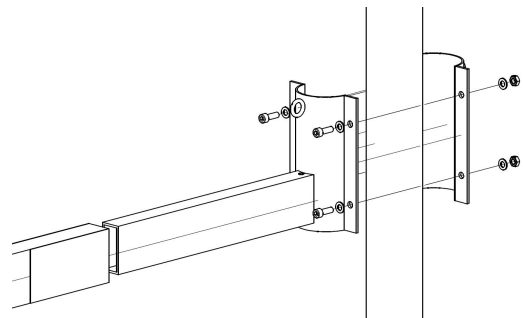
Abb. 3



4. Höhenbegrenzer mittig in die

Fundamente positionieren

Abb. 4



5. Beton hineingeben und mit Wasserwaage ausrichten

6. Beton verdichten und glätten,
anschließend aushärten lassen

compressing and smoothing
the concrete and let it Cure

7. Drahtseil in die Ösen einhaken und mit dem
Spannschloss spannen.
siehe Abb.5

hook up the wire rope in the eyes and
tighten with the turnbuckle
see Abb.5

Abb. 5



Abb. 6

