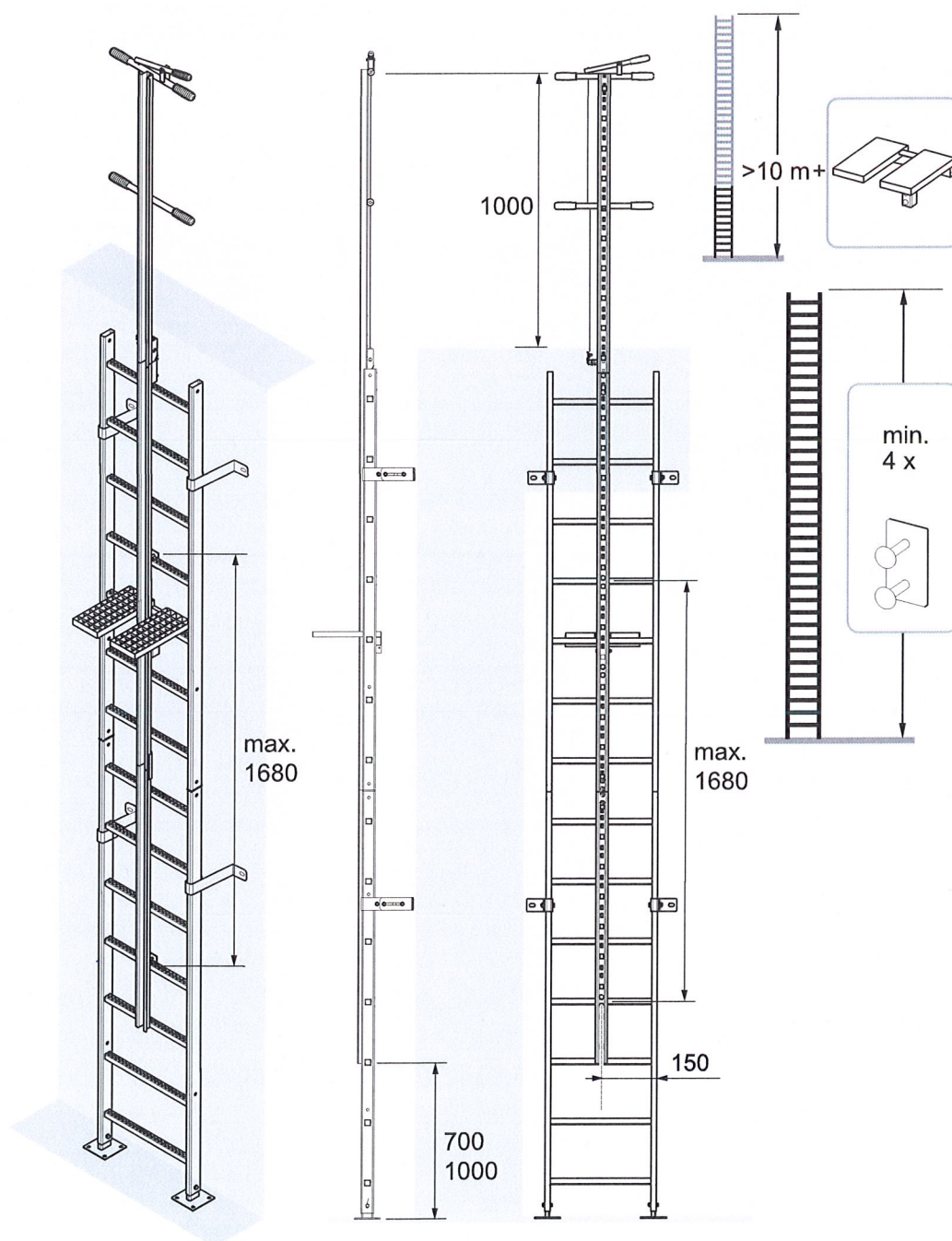


## 6 STEIGSCHUTZ

### 6 Steigschutz

#### 6.1 System-Maße



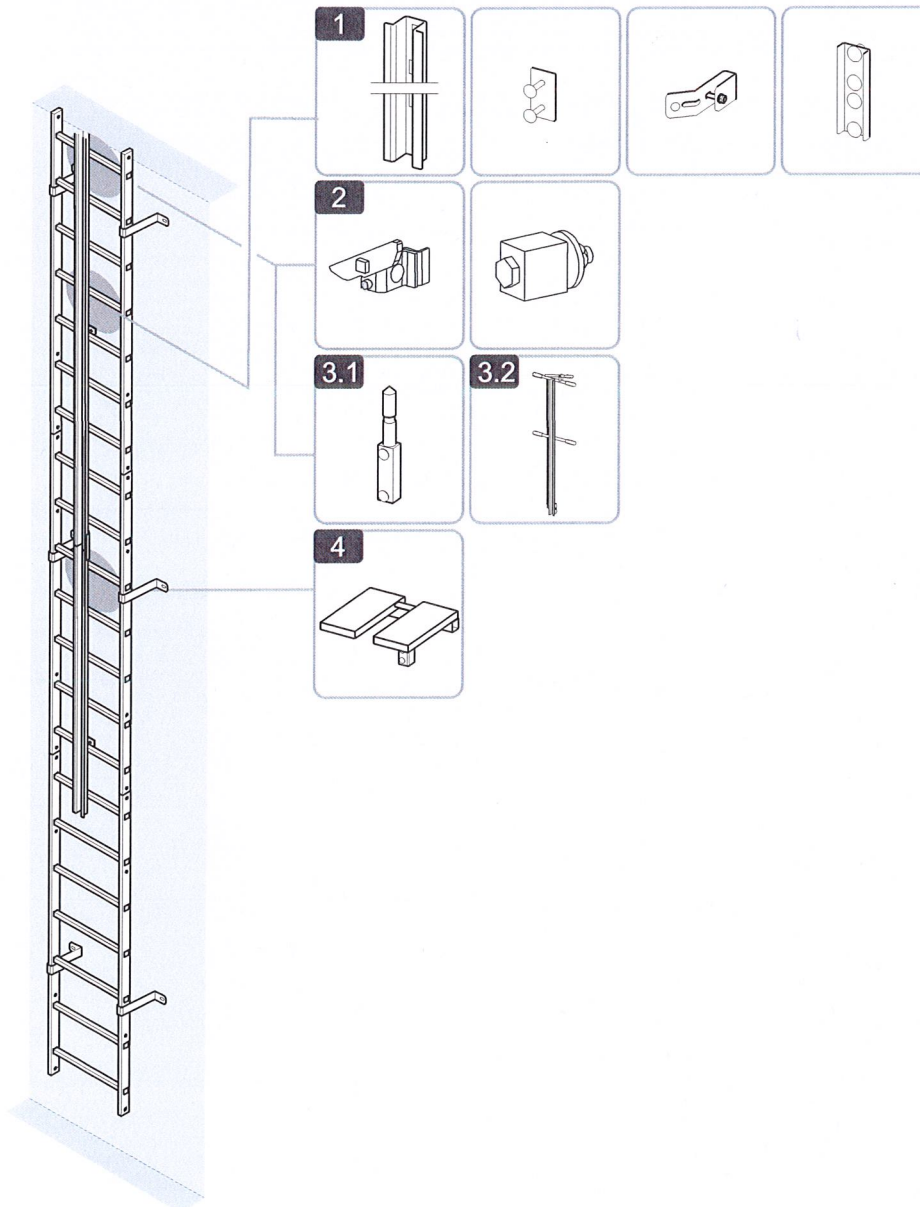
## 6 STEIGSCHUTZ

### 6.2 Systemübersicht und Montage

#### Systemübersicht

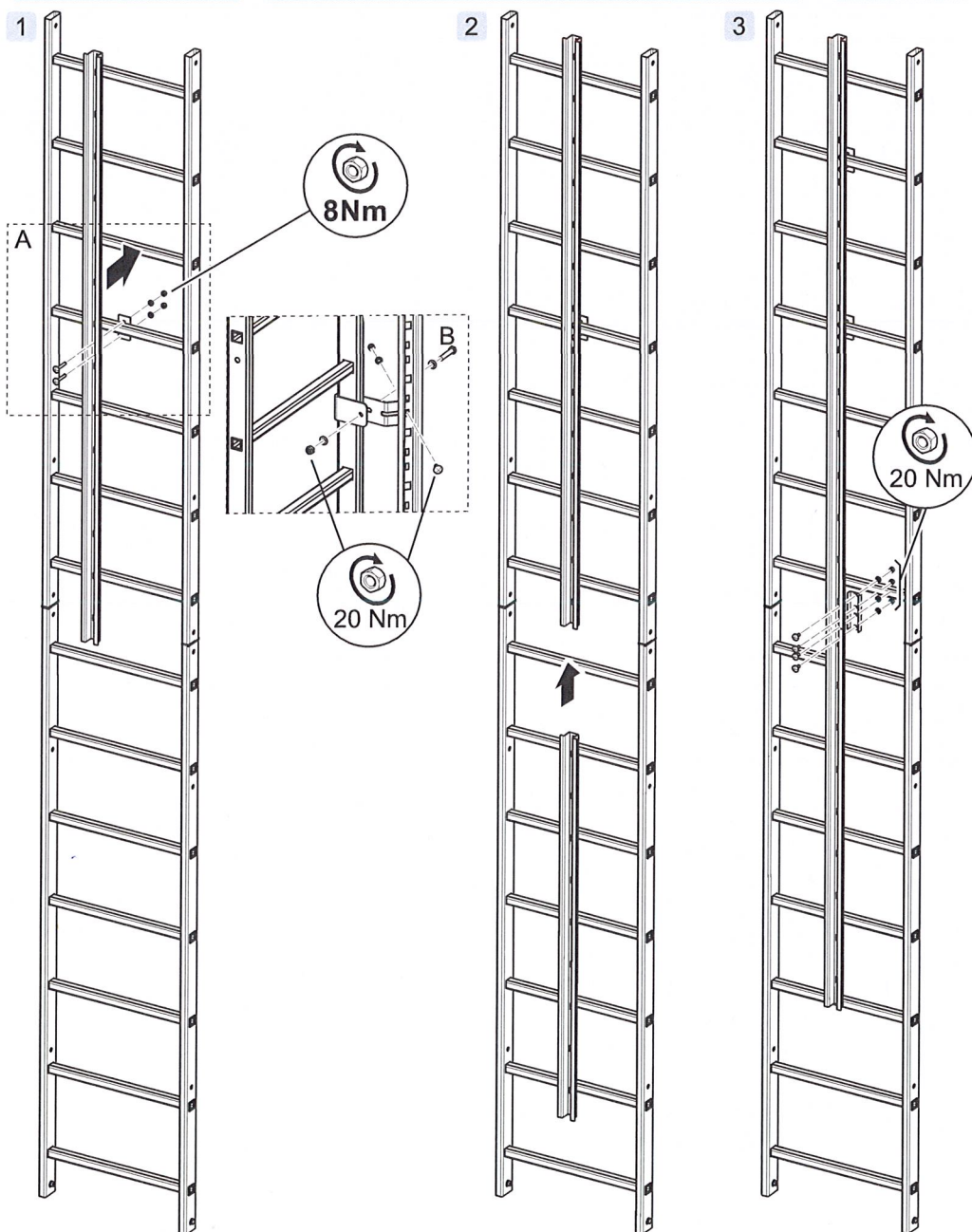
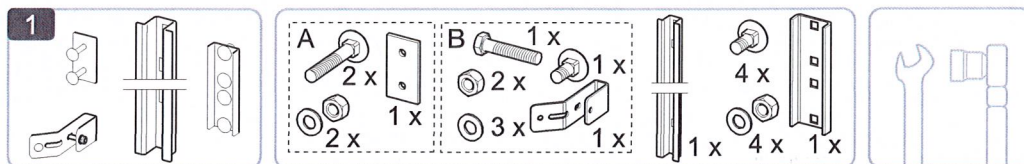


Beachten Sie zusätzlich unsere Informationsbroschüre „Montage- und Gebrauchsanleitung für Steigschutzsysteme GÜFA“



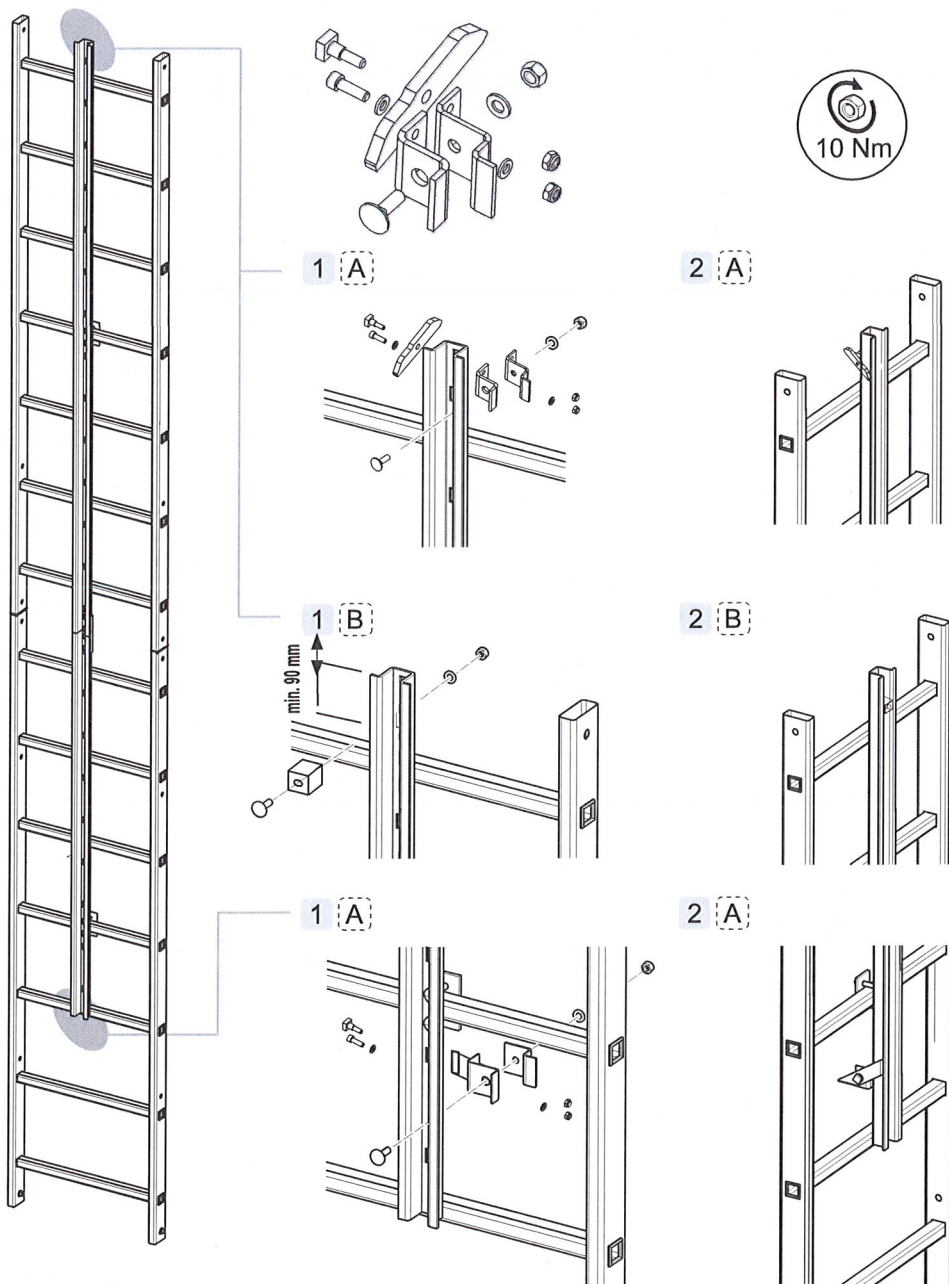
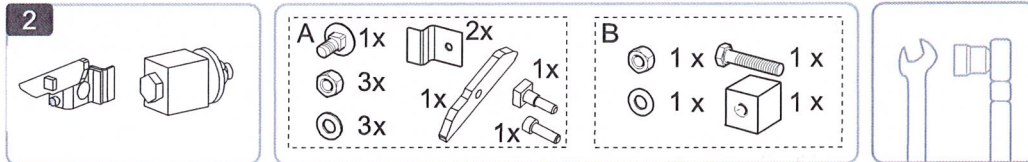
## 6 STEIGSCHUTZ

Fallschutzschiene (Bestell-Nr. 77530, 77531, 77532, 77550, 77551, 77552, 77059, 77058, 77057)



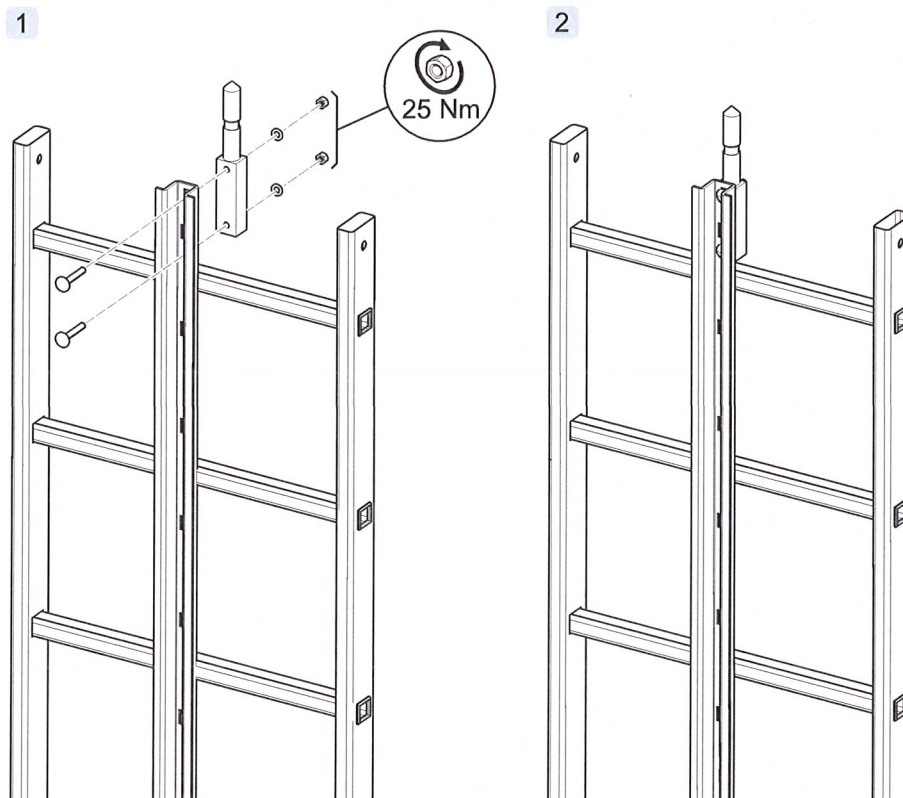
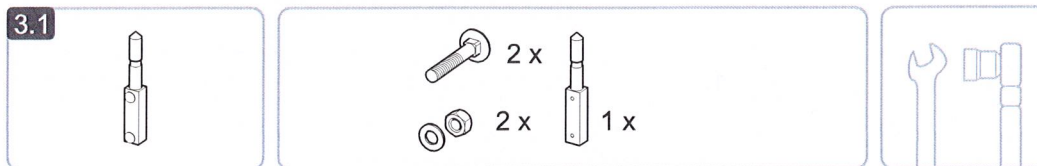
## 6 STEIGSCHUTZ

### Schienensperre starr/lösbar (Bestell-Nr. 77574, 77575)



## 6 STEIGSCHUTZ

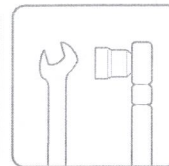
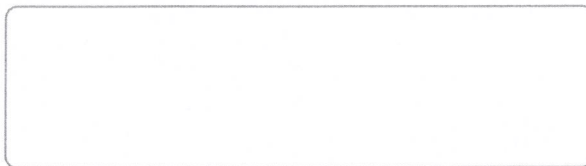
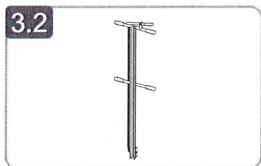
### Aufsteckvorrichtung (Bestell-Nr. 77563)



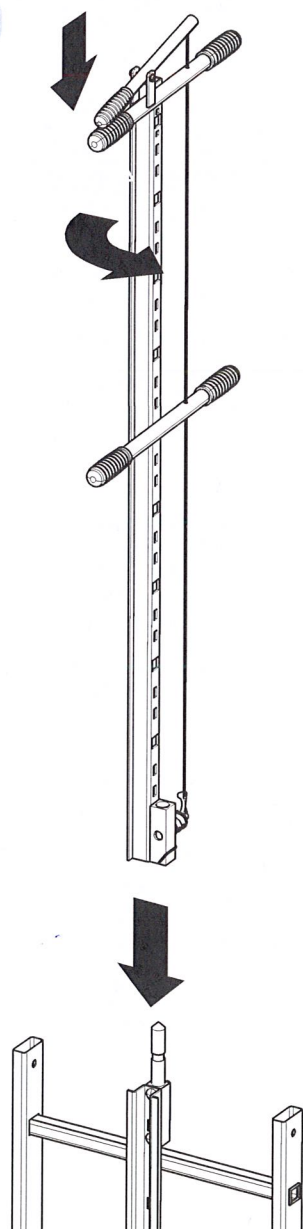
## 6 STEIGSCHUTZ

### Einstieghilfe (Bestell-Nr. 77541, 77561)

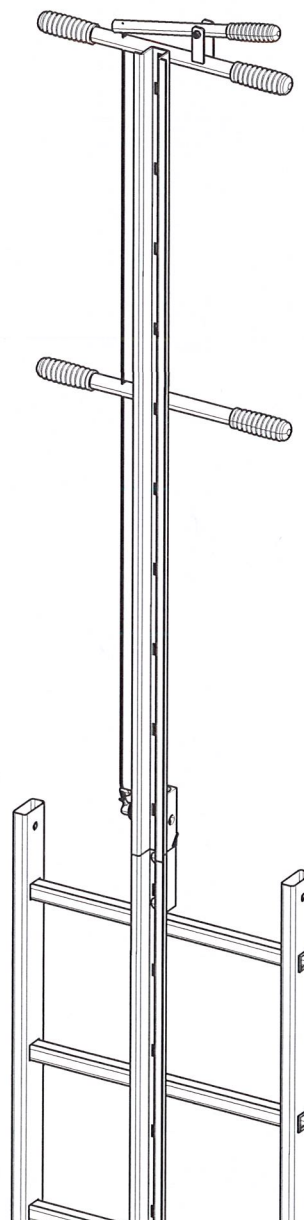
3.2



1



2



## 6 STEIGSCHUTZ

### Ruhepodest (Bestell-Nr. 77539, 77559)

