

## Abziehpatzche Easy Bull



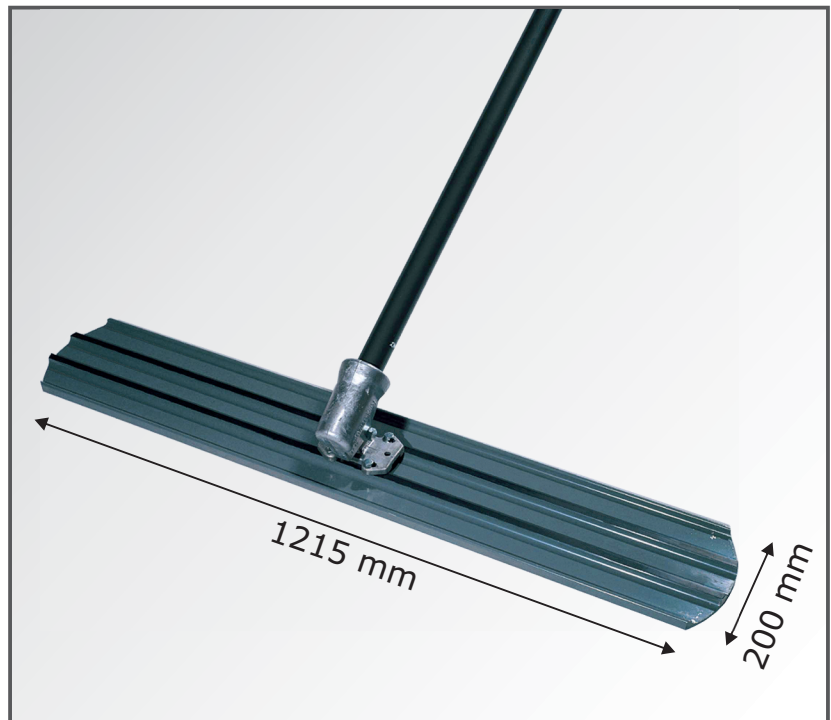
- robuste, strapazierfähige Konstruktion für harte Einsatzbedingungen
- Patzche aus leichter Magnesiumlegierung mit Verstärkung
- abgerundete Ecken verringern das Entstehen von Spurrillen
- mit Kippgelenk und langem Aluminium Stiel (Gesamtlänge 5,4 m)
- inklusive 3 ansteckbare Aluminium Stielteile



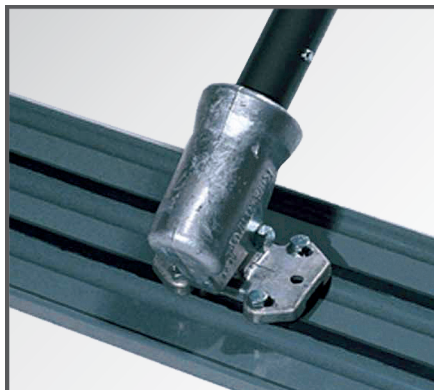
# Easy Bull

## Ausstattung:

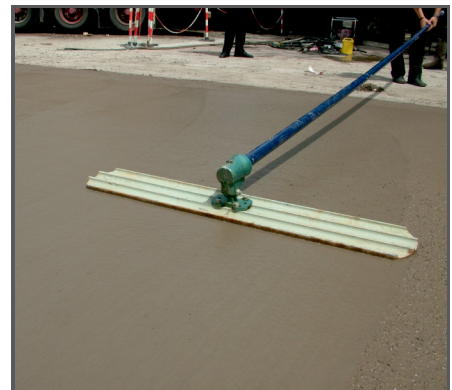
- robuste, strapazierfähige Konstruktion für harte Einsatzbedingungen
- Patsche aus leichter Magnesiumlegierung mit Verstärkung um ein Verziehen zu verhindern
- abgerundete Ecken um das Entstehen von Spurrillen zu verringern
- mit Kippgelenk und langem Aluminium Stiel (Gesamtlänge 5,4 m)
- inklusive 3 ansteckbare Aluminium Stielteile



Robuste, strapazierfähige Konstruktion aus leichter Magnesiumlegierung mit Verstärkung und abgerundeten Ecken.



Leichtgängiges Kippgelenk.



Einfache Handhabung. Inklusive 3 ansteckbare Aluminium Stielteile (Gesamtlänge 5,4 m).

## Abziehpatsche

## Easy Bull

Abmessungen inkl. komplettem Stiel (L x B x H)

5400 x 1215 x 200 mm

3 ansteckbare Stielteile



Kippgelenk



Gewicht (Patschenkopf mit Kippgelenk)

6,0 kg

Gewicht (Stiel)

3,6 kg

Artikel-Nr.

BE50901

## Logistische Daten

REF

BE50901



[VE 1]

9,6 kg



5 031403 134045 0



ALTRAD LESCHA ATIKA GMBH  
 Josef-Drexler-Str. 8 - 89331 Burgau - Germany  
 Tel.: +49 (0) 82 22 / 4130-0 - Fax: +49 (0) 82 22 / 4130-24 - E-mail: info@lescha-atika.de  
[www.lescha-atika.de](http://www.lescha-atika.de)