

## Dachfang

verzinkt



Eine bewährte Dachschutzwand für Mind. 50 cm lange, freiliegende Sparren mit einer **max. Dachneigung von 60°**. (DIN EN 13374-C)

- ▶ Sehr **leichte** (3-teilige) Ausführung
- ▶ Von **einer Person** zu montieren
- ▶ Auch bei Dächern mit **Aufdachdämmung** bis zu einer Gesamtkonstruktionsstärke von 48 cm einsetzbar
- ▶ Rundrohr-Seitenschutz ermöglicht Ein **Ankuppeln von Gerüstrohren**, somit auch als Seitenschutzhalter bis DN 10° (DIN EN 13374-A) einsetzbar

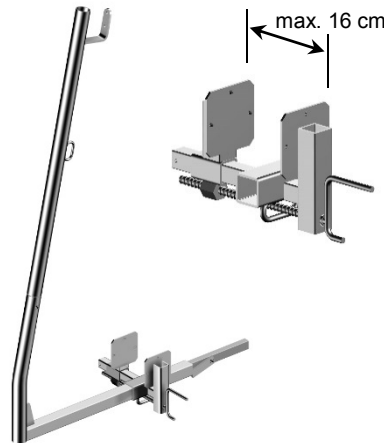
## Netzschutzwand

Alu, Halterung **verzinkt** inkl. Seitenschutznetz

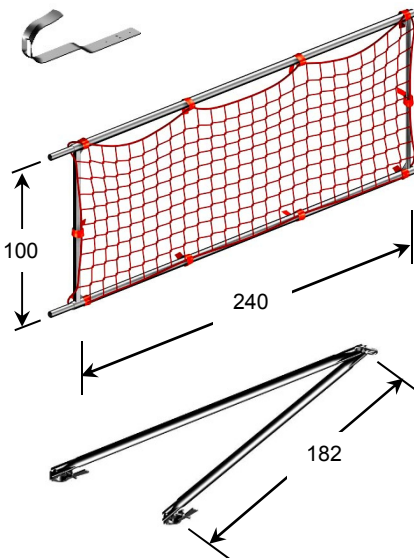


Eine Aufdach-Dachschutzwand für eine **max. Dachneigung von 60°** (DIN EN 13374-C). Aufgrund der Aufdachmontage ist die Netzschutzwand auch bestens als **Zwischenschutzwand** für lange bzw. hohe Steildächer geeignet.

- ▶ **Geringes Gewicht**, dadurch leichtere Montage
- ▶ Netz durch **Gurtschnellverschlüsse** einfach austauschbar
- ▶ Einfache Montage durch das **Ineinanderstecken der Rahmen**



Typ	ca. Gewicht	Art.-Nr.
<b>KIT Dachfang</b> , bestehend aus:	15,6 kg	<b>7035.000</b>
<b>Klemmstück</b> , verzinkt	1 5,2 kg	<b>7035.001</b>
<b>Halterung für Seitenschutz</b> , verzinkt	1 5,6 kg	<b>7035.002</b>
<b>Geländerpfosten für Dachfang</b> , verzinkt	1 4,8 kg	<b>7904.030</b>
<b>Netz 2 x 6 m</b> , Maschenweite 10 x 10 cm	6,6 kg	<b>6232.600</b>
<b>Netz 2 x 10 m</b> , Maschenweite 10 x 10 cm	10,0 kg	<b>6232.000</b>



Typ	ca. Gewicht	Art.-Nr.
<b>Netzschutzwand-Rahmen</b> , Alu inkl. Seitenschutznetz	11,0 kg	<b>7038.503</b>
<b>Netzschutzwand-Halterung</b> , verzinkt	9,2 kg	<b>7038.502</b>
<b>Sicherheitsdachhaken „Z“</b>	1,0 kg	<b>1049.001</b>

Technische Änderungen vorbehalten, Januar 2022!

 <p>Einfach konstruktiv. Die Bautechnik.</p> <p>Layher Bautechnik GmbH Industriegebiet Ulm-Nord Im Lehrer Feld 61 D-89081 Ulm</p> <p>Telefon (07 31) 40 06-0 Telefax (07 31) 40 06-14 100 info@layher-bautechnik.de www.layher-bautechnik.de</p>	<p>Ihr persönlicher Ansprechpartner:</p>
---	--

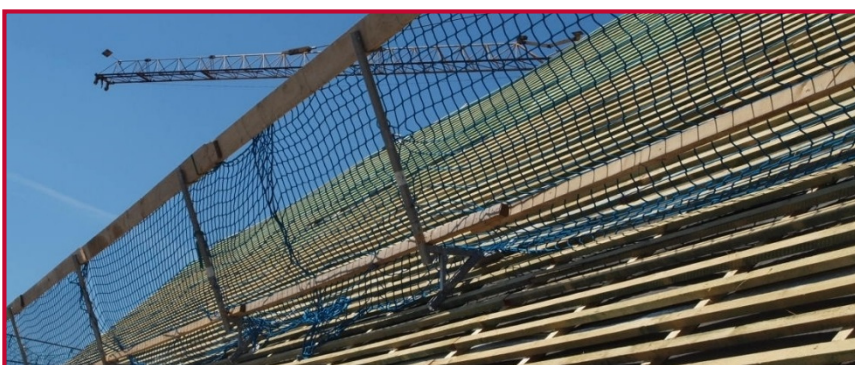
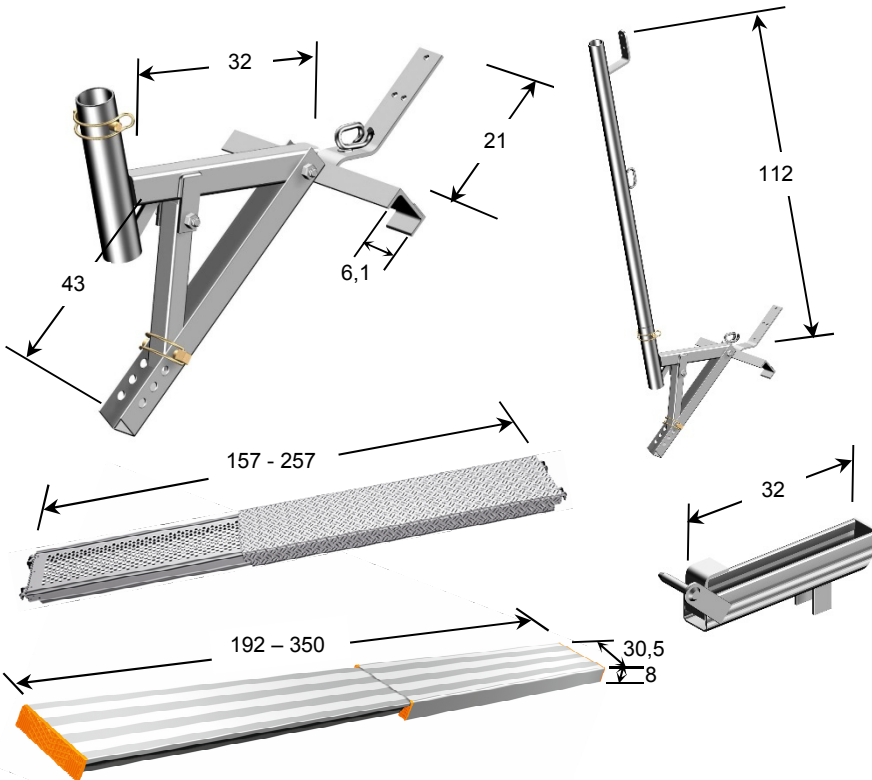
## Solarbauer-Schutzwand

verzinkt

Diese Netz-Schutzwand (werkseitig geprüft, Klasse C nach DIN EN 13374) wurde speziell auf die Bedürfnisse von Montagetrupps für **Solar- und Photovoltaikanlagen** entwickelt. Sie kann natürlich auch für andere kurzfristige Dacharbeiten wie ein nachträglicher Einbau von Dachgauben verwendet werden.

- ▶ **Geringer Platzbedarf und Montageaufwand**, einfach 2 - 3 Dachziegel entfernen und mit 3 Spax 6 x 80 verankern
- ▶ **Geringe Einzelgewichte**
- ▶ Mit Holzbohle, Alu-Telesteg oder **Alu-Boden verstellbar** belegt, ergibt sich ein **sicherer Stand** und **Verkehrsweg**
- ▶ Der zur Montage des „**stolperfreien Alu-Boden verstellbar**“ notwendige Adapter für Solarbauer-Konsole, kann schnellstens auf der Konsole montiert werden
- ▶ **4-fache Einstellung** auf unterschiedliche Dachneigungen
- ▶ Auch als **Zwischenschutzwand** (Dachlänge lotr. > 5 m) bestens geeignet. **Minimalster Platzbedarf** (linkes Bild)

Technische Änderungen vorbehalten, Januar 2022!



Typ	ca. Gewicht	Art.-Nr.
Solarbauer-Konsole, verzinkt	5,5 kg	7034.001
Geländerpfosten für Dachfang, verzinkt	5,6 kg	7904.030
Netz 1,5 x 10 m, Maschenweite 100 x 100 mm	7,5 kg	7034.002
Alu-Telesteg 1,92 – 3,50 m (zum Beispiel)	16,0 kg	7034.006
Adapter f. Solarbauer-Konsole, verzinkt	1,5 kg	7034.008
U-Alu-Boden verstellbar, 1.57 – 2.57 m	22,0 kg	3803.000