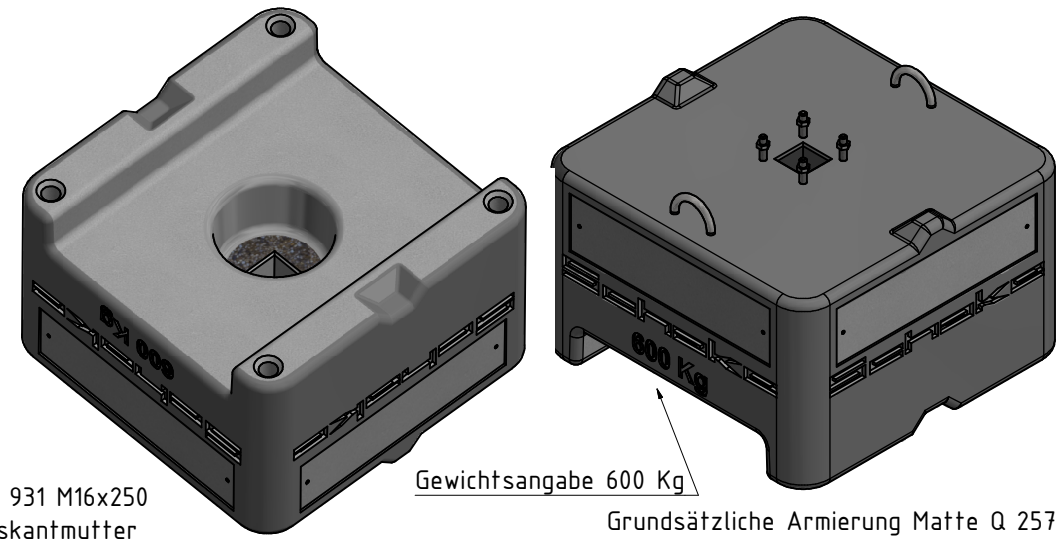


verzinkte Schrauben DIN 931 M16x250 inklusive verzinkte Sechskantmutter DIN 934, M16



Grundsätzliche Armierung Matte Q 257

<b>Schake</b>		Schake GmbH 58089 Hagen Eckeseyer Str. 195		Copyright reserved	mass raw 600 Kg	mass coated
		drawn by 04.04.2018	rhodza	title Betongewicht 600 Kg mit Schildanbringung	surface roh	material Beton Dichte 2.4 g/cm³
controlled by product management		date		name		no. of drawing 3F120
status	modification	date	name	produced on DIN ISO 2768-1 m		elbow projection