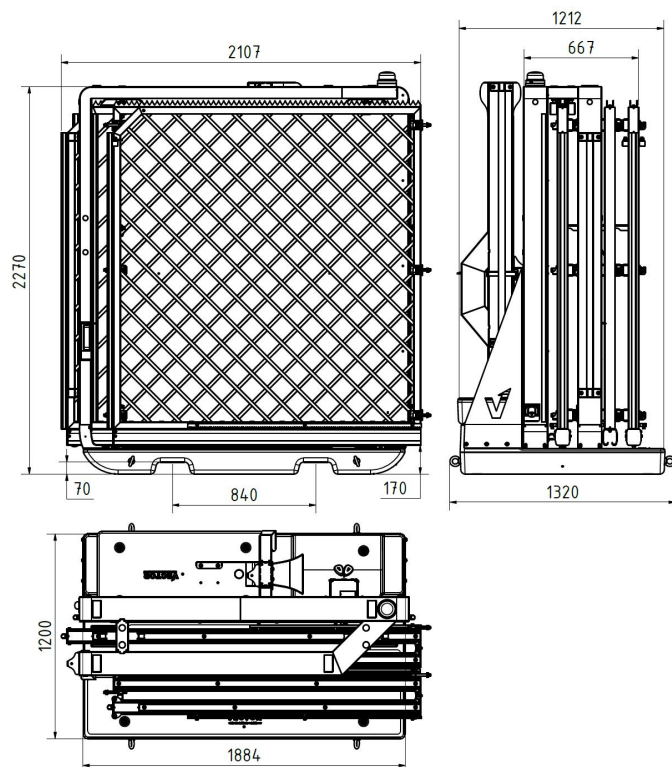
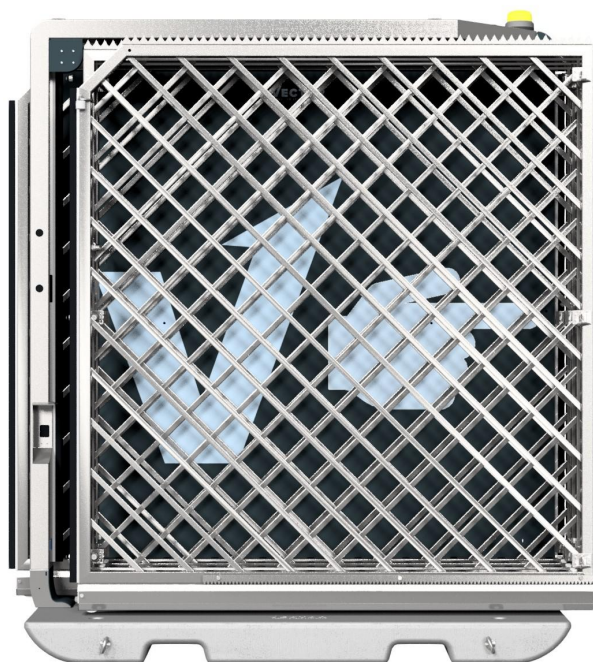




## Artikelnummer/Itemnumber: VPSTL24VOO0324



## Artikelbeschreibung: V-Gate

### gewählte Konfiguration

verzinkt  
ohne Zaunanbindung  
ohne Zutrittskontrolle, Laserscanner

### allgemeine Informationen zur Produktgruppe

das V-Gate ist ein faltbares Schiebetor, welches durch das kompakte Transportmaß für den Baustellen- und Eventbereich optimal geeignet. Einmal händisch ausgeklappt wird es standardmäßig per Funkfernbedienung gesteuert.

### Dimensionen:

- Kompaktes Transportmaß LxBxH 2,10x1,20x2,36 m
- Aufstellabmessungen LxBxH 8,56x1,20x2,36 m
- Gewicht 1890 kg
- Öffnungsweite 5,4 m

### allgemeine Kennzeichen:

- Standardmäßig Funk gesteuert
- Langlebige Gestelle + Scharniere + Führungsrollen

### Motor:

- Anschluss per 230 V CEE-Stecker
- 24V Motor mit Zahnstangenantrieb
- Soft-Start-, Soft-Close- Funktion
- Geschwindigkeit 12,6 m/min

### Sicherheitseinrichtungen:

- LED-Warnleuchte mit verschiedenen Modi
- Kraftabschaltung
- Passive Gummileisten an allen Scherkanten
- Lichtschranke (optionaler Laserscanner)
- Übersteigschutz

### Plattform:

- Stapeltaschen
- nivellierbare Stellfüße
- Kranösen

### Anbindungen:

- Anbindung verschiedenster Zutrittskontrollen
- Flexible Zaunanbindung

### Oberfläche:

- Individuelle Pulverbeschichtung
- Individuell bedruckbares Design

## item description: V-Gate

### selected configuration

galvanised  
without fence connection  
without access control, laser scanner

### general information on the product group

The V-Gate is a foldable sliding gate that is ideal for construction sites and events thanks to its compact transport dimensions. Once manually unfolded, it is controlled by radio remote control as standard.

### Dimensions:

- Compact transport dimensions LxWxH 2.10x1.20x2.36 m
- Set-up dimensions LxWxH 8.56x1.20x2.36 m
- Weight 1890 kg
- Opening width 5.4 m

### General features:

- Radio-controlled as standard
- Durable frames + hinges + guide rollers

### Motor:

- Connection via 230 V CEE plug
- 24V motor with rack and pinion drive
- Soft-start, soft-close function
- Speed 12.6 m/min

### Safety devices:

- LED warning light with various modes
- Power cut-off
- Passive rubber strips on all shearing edges
- Light barrier (optional laser scanner)
- Climb-over protection

### Platform:

- Forklift pockets
- Levelling feet
- Crane eyes

### Connections:

- Connection of various access controls
- Flexible fence connection

### Surface finish:

- Customised powder coating
- Customised printable design

\*Alle Angaben sind Richtwerte (teilweise mit branchenüblichen Rundungen zum besseren Verständnis) und dienen lediglich zum Produktverständnis, nicht aber als Basis zum Bau von Zubehörteilen, Lagergestellen, Adaptierungen, Kombinationsprodukten oä. Alle Angaben sind ohne Gewähr, für evtl. Fehler und resultierende Folgen übernehmen wir keine Verantwortung.

\*All data are approximate values (partly with industry-standard rounding for better understanding) and serve only for product understanding, but not as a basis for the design of accessories, storage solutions, adaptations, combination products or the like. All information is without guarantee, for possible errors and resulting consequences we assume no responsibility.