



## Technische Merkmale

- Stecksystem, Rahmenstütze als T-Profil
- Rahmenaussteifung mit Tiefenriegel oder Seitenwänden
- Regalaussteifungen
  - Regaltiefe 300 mm mit Kreuzdiagonalen
  - Regaltiefe 600 mm mit Längenriegel für doppelseitige Regalnutzung
- Fachebenen: Stahlfachboden, höhenverstellbar im Rastermaß 25 mm
- Oberfläche verzinkt oder Pulverbeschichtung in RAL 7035
- Feldbreiten: 875, 1.005 und 1.285 mm
- Regalhöhen: 2.000 oder 2.325 mm
- Tiefen: 300 oder 600 mm
- Fachlasten: 80 oder 150 kg
- Feldlasten: 1.500 oder 2.000 kg

## Planungshinweise

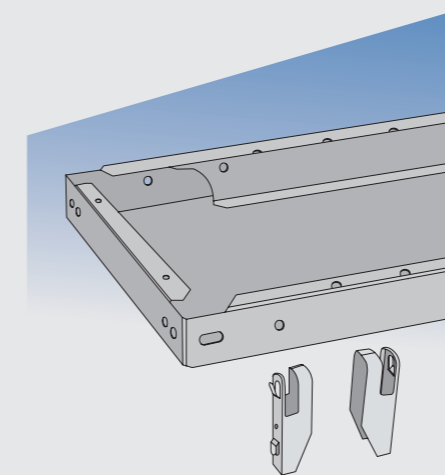
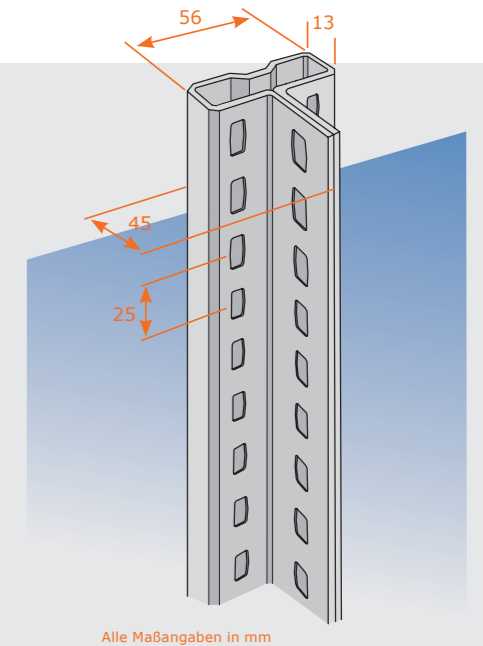
- alle genannten Feldbreiten sind Achsmaße
- Außenmaße
  - Breite Grundregal + 56 mm
  - Breite Anbauregal + 0 mm
  - Regaltiefe = Bodentiefe + 26 mm

## Sicherheitshinweise

- alle angegebenen Traglasten gelten für gleichmäßig verteilte Lasten je Fachboden
- wenn die Regalhöhe mehr als das Vierfache der Regaltiefe beträgt, sind die Regale gegen Umkippen zu sichern – z.B. durch Wandbefestigungen oder durch Bodenanker (siehe Seite 163)

## Stützenprofil

- aus Bandstahl kaltgewaltes T-Profil
- hochwertige Materialgüte (t = 1,2 mm)
- Oberfläche verzinkt oder pulverbeschichtet RAL 7035
- Trapezlochung im Rastermaß 25 mm
- geschlossene Front



## Stahlfachboden

- 3-fach-Kantung mit 40 mm Rohrkante
- mit Systemlochung für steckbares Zubehör
- höchste Stabilität und Benutzersicherheit
- Oberfläche verzinkt oder in Lichtgrau RAL 7035
- als Option auch mit 25 mm Rohrkante (nur verzinkt)
- Fachlasten 80 oder 150 kg
- einfache Montage mit steckbarem Fachbodenträger

## Ordnerkapazitäten für Ordner-, Büro- und Archivregale

Regalhöhe in mm	2.000	2.000	2.000	2.075	2.325	2.325	2.325	2.500
Höhe (inkl. oberste Ordner Ebene)	2.000	2.000	2.130	2.075	2.325	2.325	2.480	2.500
Fachböden je Regalfeld	5	6	6	6	6	7	7	7
Ordner Ebenen je Regalfeld	5	5	6	5	6	6	7	6
<b>Feldbreite in mm</b>	<b>875</b>	<b>50</b>	<b>50</b>	<b>60</b>	<b>50</b>	<b>60</b>	<b>60</b>	<b>70</b>
		<b>60</b>	<b>60</b>	<b>72</b>	<b>60</b>	<b>72</b>	<b>72</b>	<b>84</b>
		<b>75</b>	<b>75</b>	<b>90</b>	<b>75</b>	<b>90</b>	<b>90</b>	<b>120</b>
		–	–	–	<b>100</b>	–	–	<b>120</b>
Regaltyp	Ordnerregal	Ordnerregal/ Büroregal	Ordnerregal	Archivregal	Ordnerregal	Büroregal	Ordnerregal	Archivregal
Katalogseite	74	74/76	74	81	74	76	74	81