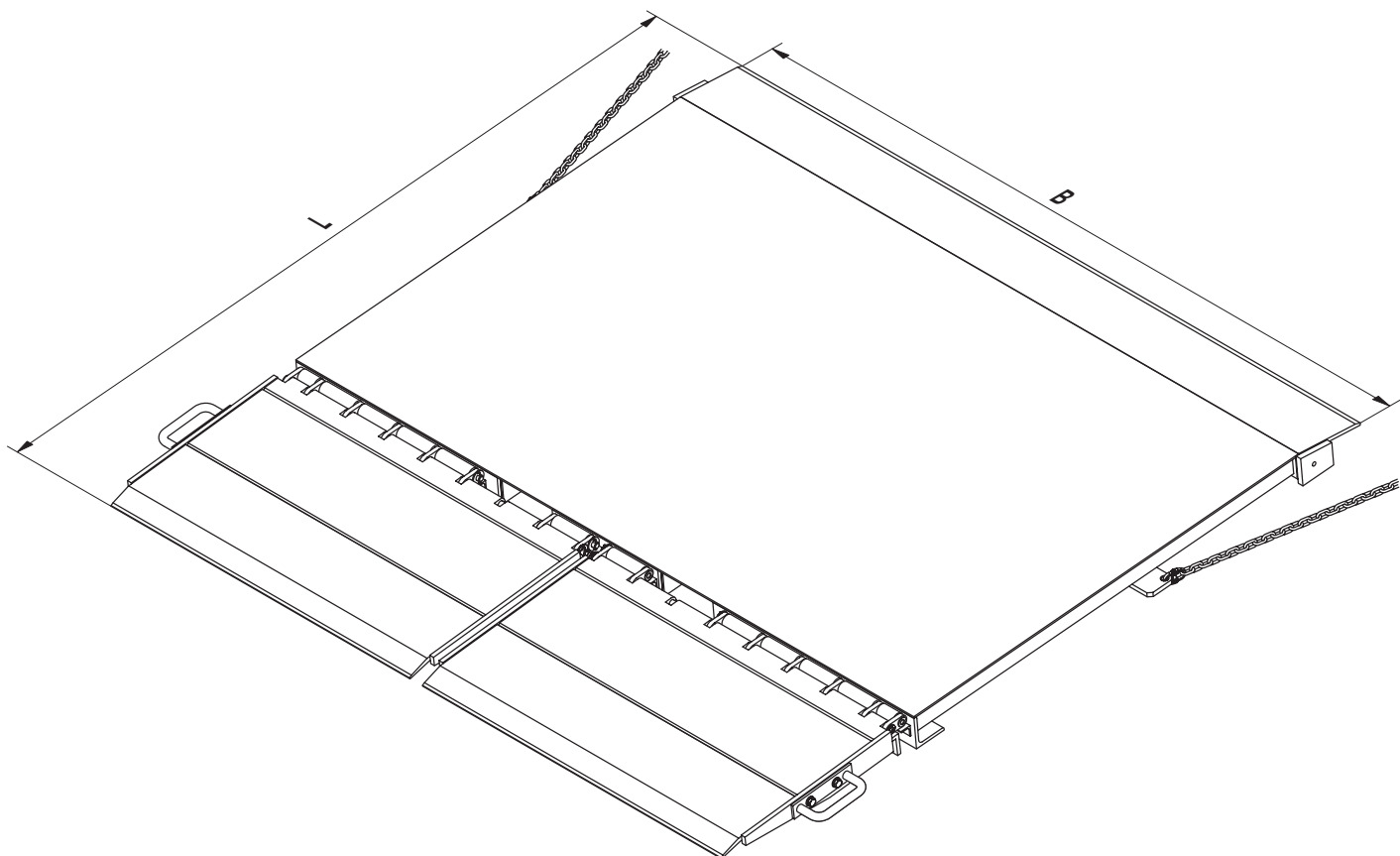
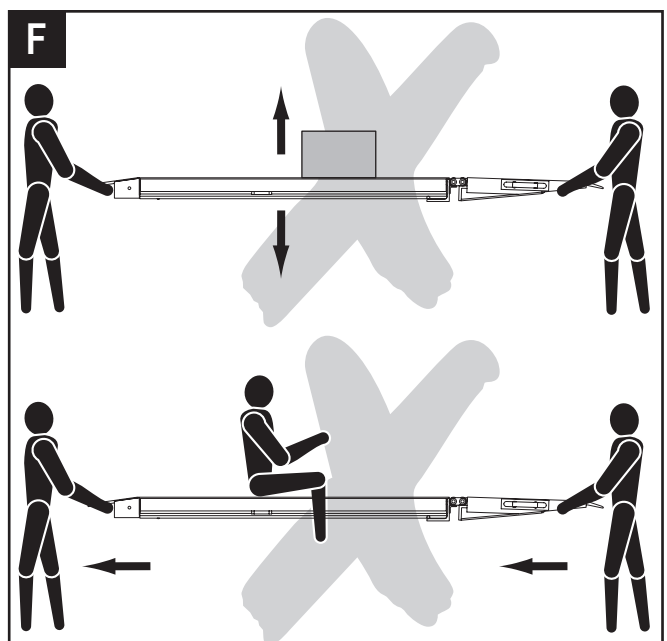
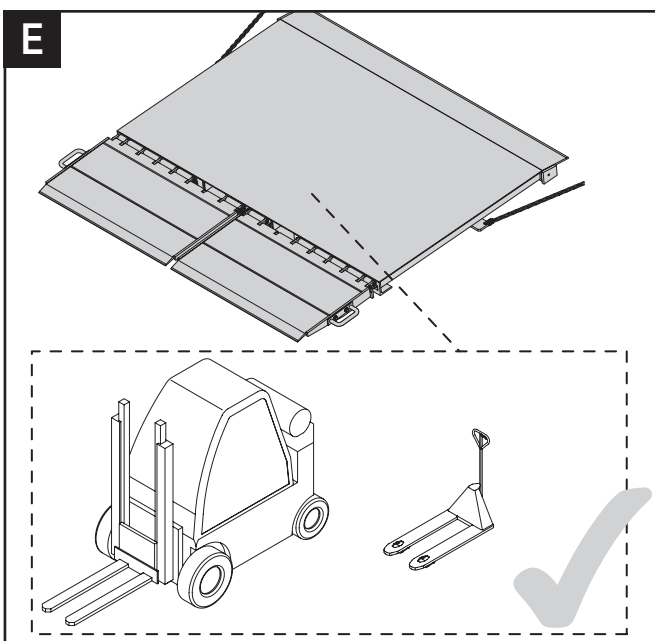
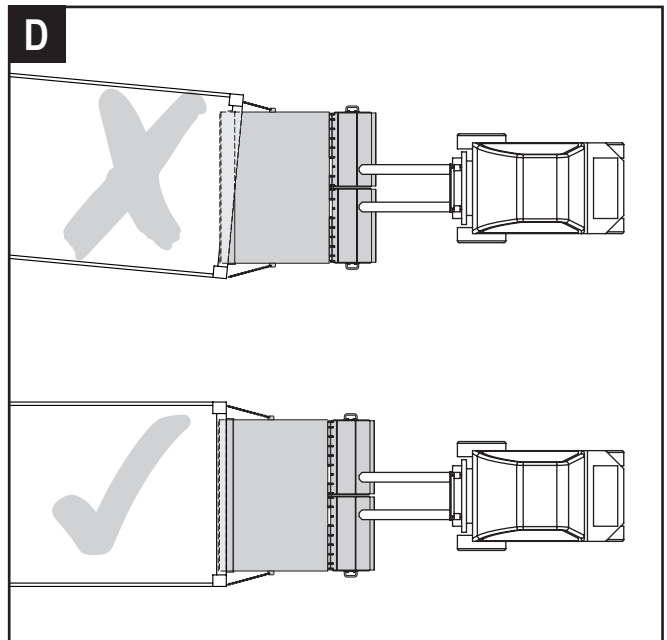
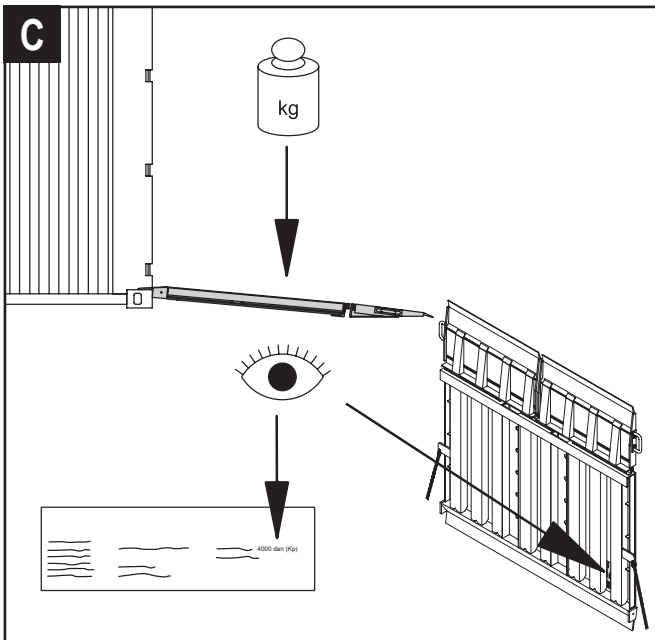
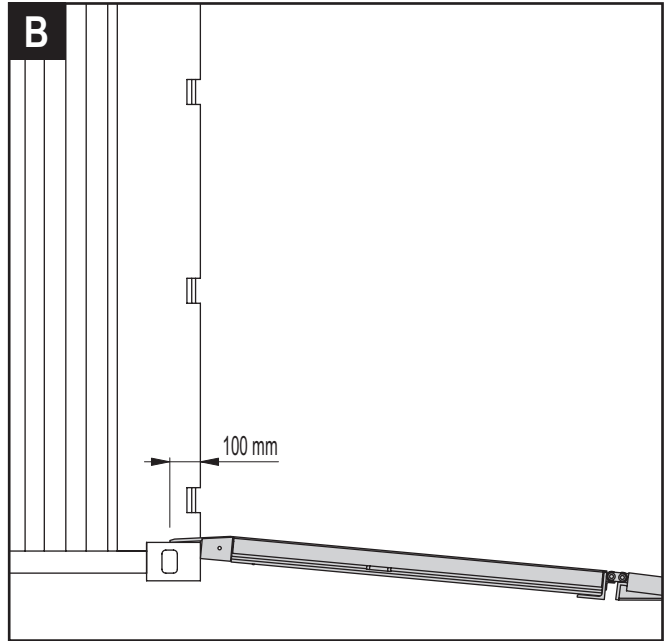
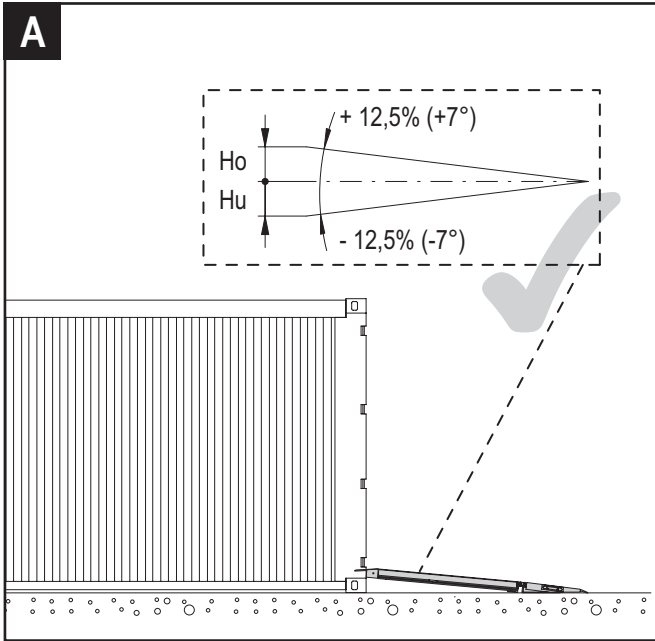
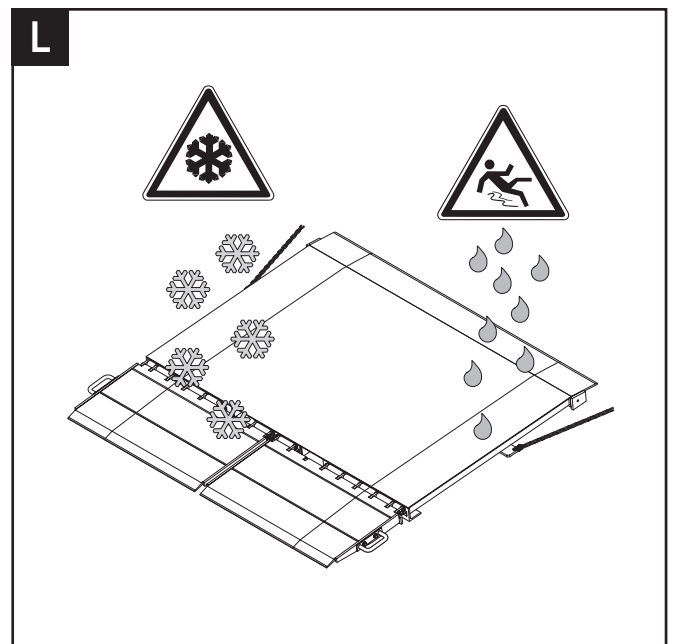
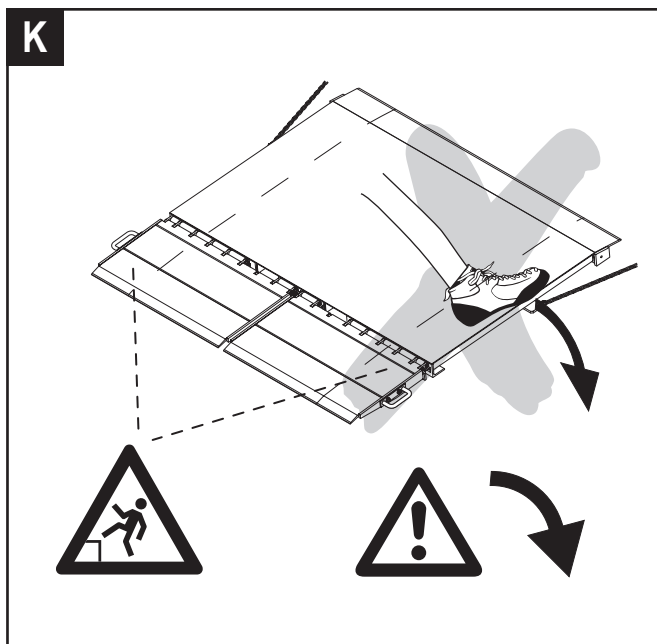
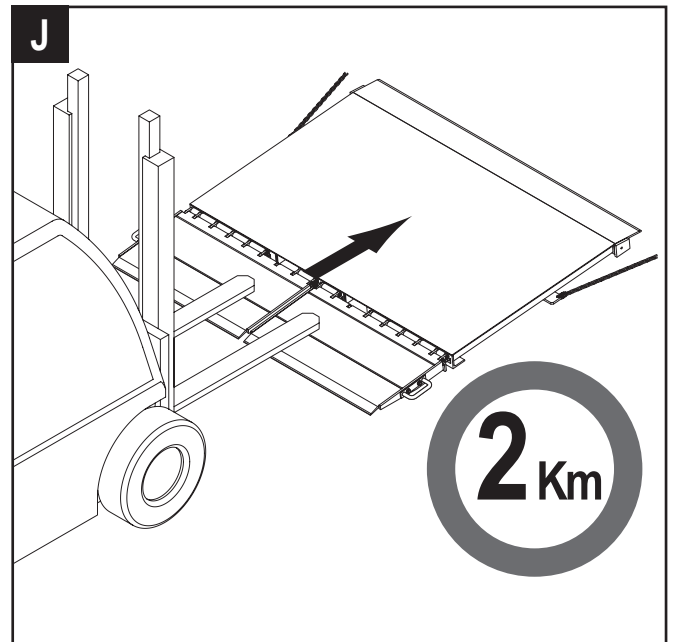
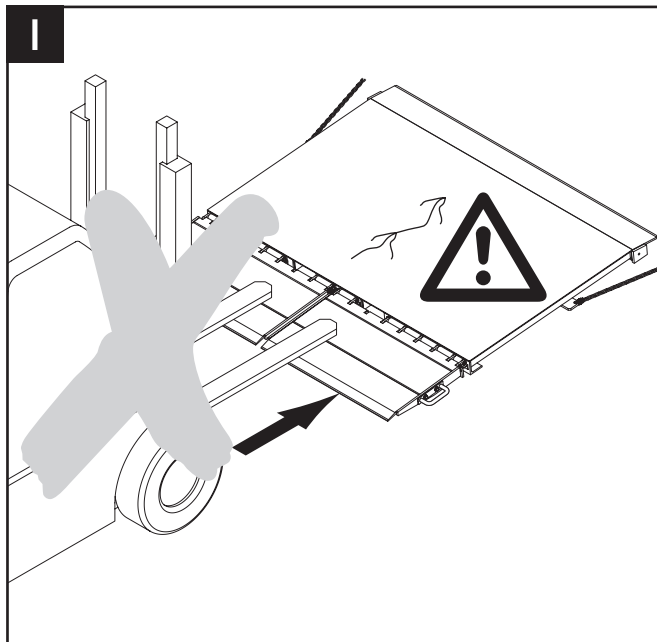
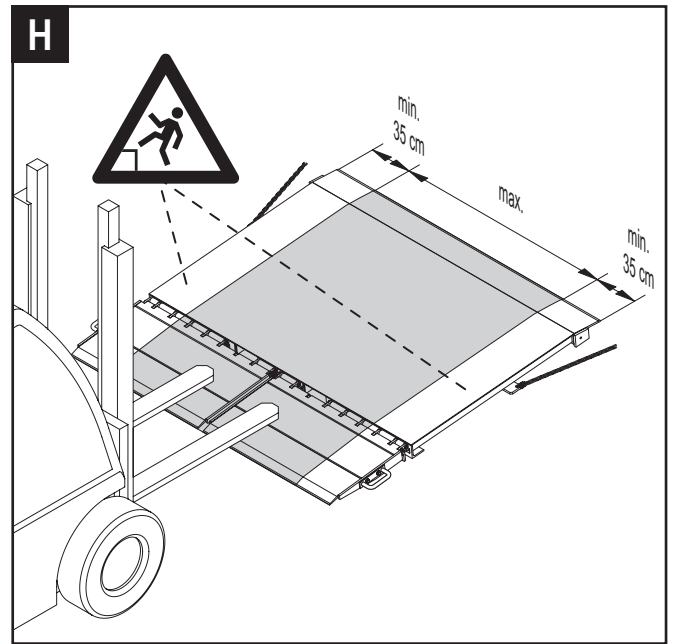
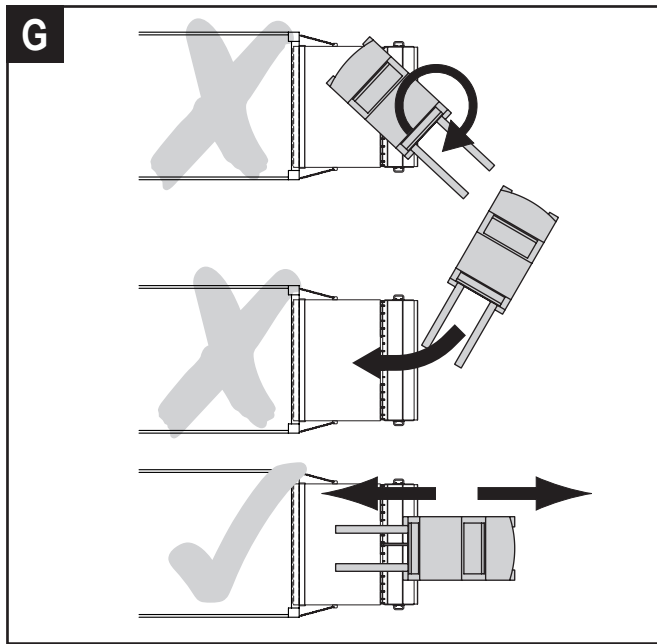


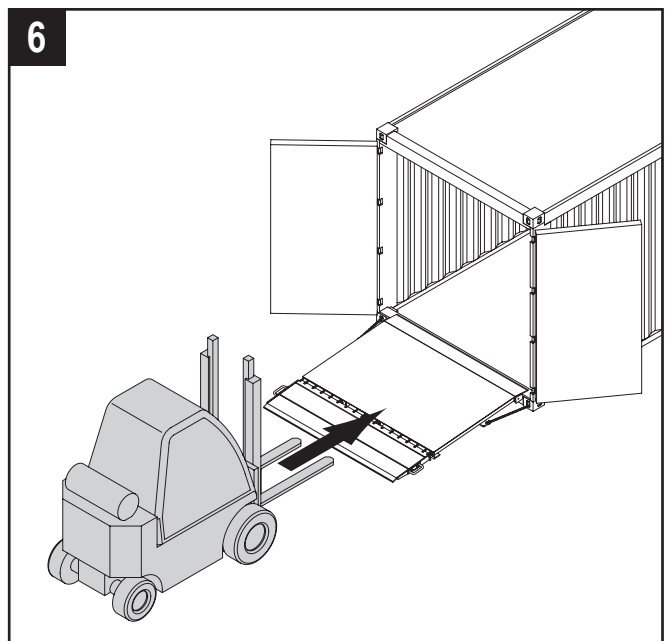
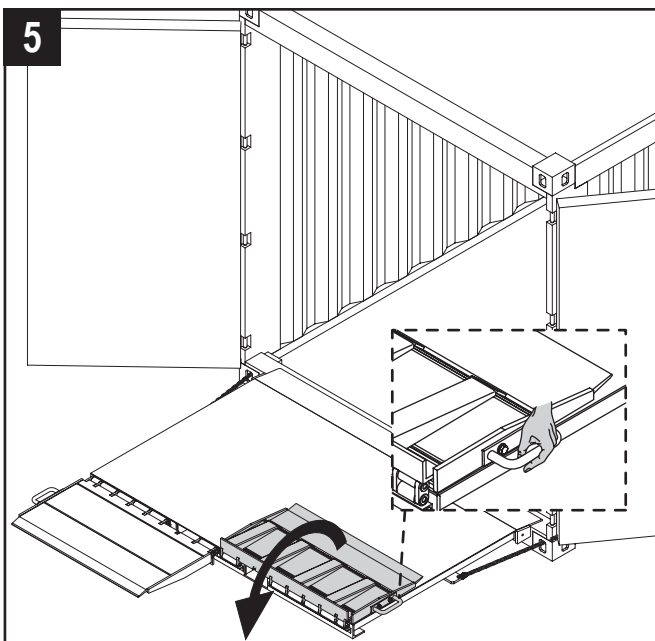
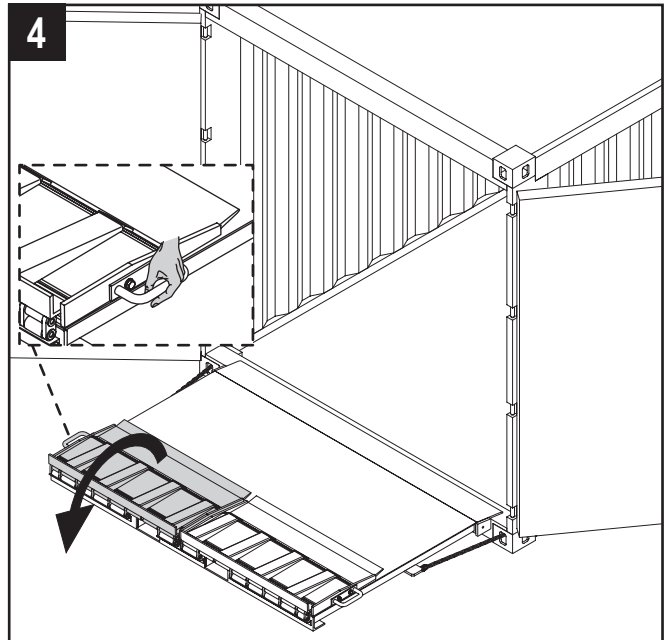
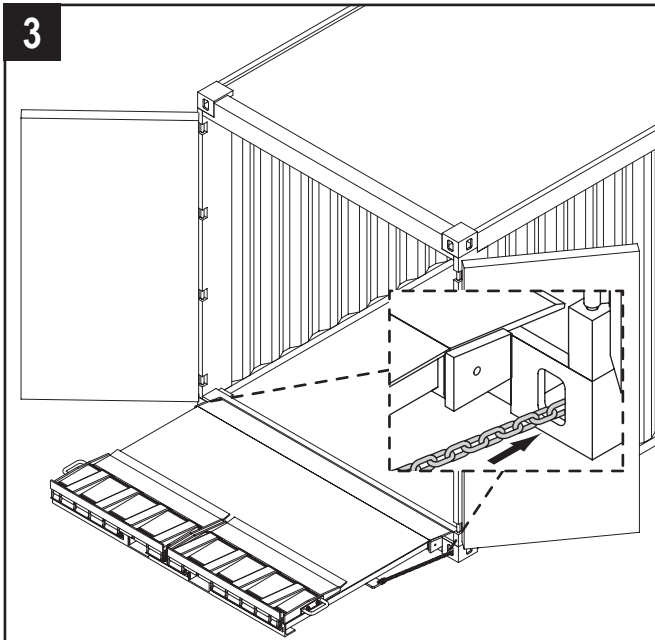
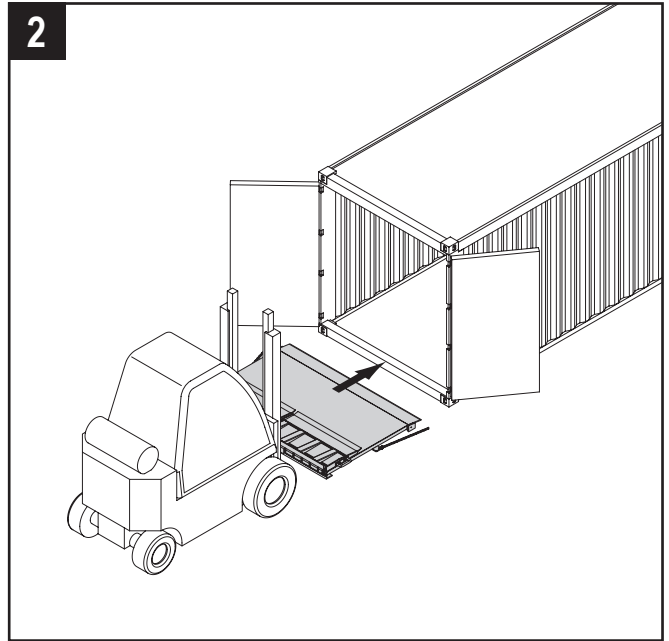
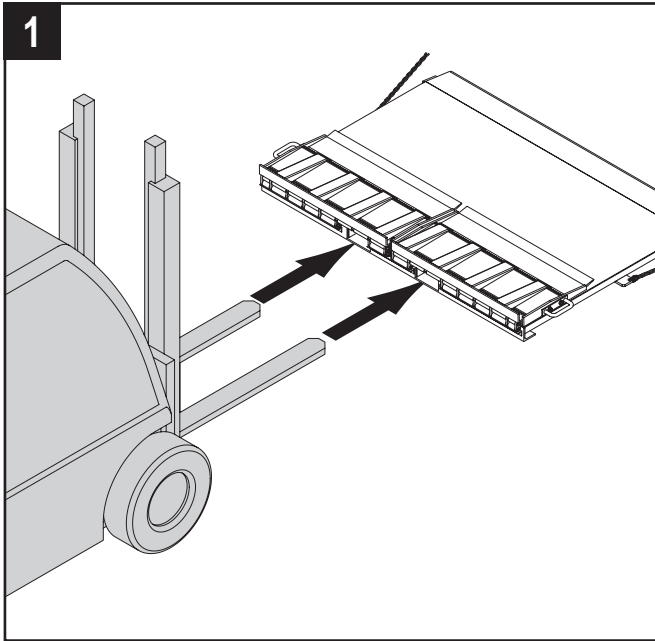
MC



Bedienungsanleitung - Návod k obsluze - Betjeningsvejledning - Instrucciones de uso
- Mode d'emploi - User manual - Kezelési útmutató - Istruzioni per l'uso - Bruksanvisning - Bedieningshandleiding - Manual de operação - Instrukcja obsługi - Инструкция по эксплуатации - Bruksanvisning - Käyttöohje - návod na obsluhu - Navodila za uporabo - Kullanim kilavuzu - Εγχειρίδιο οδηγιών









D

Sicherheitshinweise

- Bitte die Bedienungsanleitung sorgfältig durchlesen. Erst dann darf das Produkt eingesetzt werden.
- Die Mindestbreite einer Überladebrücke beträgt 1,25 m (gemäß EN1398)
- Das Produkt muß beim Ladevorgang selbstständig den auf- und abwärts Bewegungen des Fahrzeuges folgen können.
- Nach dem Ladevorgang muß das Produkt sofort wieder an den vorgesehenen Abstellplatz zurück gebracht werden
- Die Sicherheitseinrichtungen dürfen nicht demontiert oder außer Betrieb gesetzt werden.
- Ohne Zustimmung des Herstellers dürfen keine Veränderungen an dem Produkt vorgenommen werden.
- Melden Sie alle Veränderungen und Beschädigungen an dem Produkt Ihrem Vorgesetzten.
- Vorsicht beim Transport mit dem Stapler: Bei überhöhter Kurvenfahrt oder bei starken Bremsbewegungen kann das Produkt von den Staplergabeln fallen.

Überprüfung

Generell gilt: Ein beschädigtes Produkt darf nicht mehr benutzt werden.

Vor der ersten Inbetriebnahme: (durch einen Sachkundigen)

Überladebrücken müssen vor der Erstinbetriebnahme von einem Sachkundigen auf ihren sicheren Zustand überprüft werden. Die Überprüfung umfasst:

- Sichtkontrolle auf äußerliche Beschädigung.
- Funktionsprüfung
- Vollständigkeit und Wirksamkeit aller Sicherheitseinrichtungen

Vor jedem Einsatz: (durch das Bedienpersonal)

- Sichtkontrolle auf äußerlich erkennbaren Verschleiß oder Beschädigung
- Vollständigkeit und Wirksamkeit aller Sicherheitseinrichtungen.

Jährliche Überprüfung: (durch einen Sachkundigen)

- Sichtprüfung auf äußerlich erkennbaren Verschleiß, Risse bzw. Beschädigung (Schweißnähte, Fahrfläche).
- Funktionsprüfung
- Vollständigkeit und Wirksamkeit von Sicherheitseinrichtungen.
- Sämtliche Schraubverbindungen auf festen Sitz prüfen.
- Sicherungsketten auf Verschleiß überprüfen

Nach jeder Reparatur

Produkte müssen auch nach wesentlichen Reparaturarbeiten überwacht werden, z.B. nach dem Schweißen an tragenden Bauteilen. Ein schriftlicher Nachweis mit den Ergebnissen der Überwachungen mit Datum, Name, Adresse und Unterschrift der sachkundigen Person muss durch den Betreiber aufbewahrt werden.

ACHTUNG: Schweißarbeiten nur durch qualifiziertes Schweißfachpersonal mit gültigem Schweißprüfzeugnis durchführen lassen.

Monatliche Wartung

- Scharnier und Fahrfläche von Schmutz und Fremdkörpern reinigen.

Jährliche Wartung

- Fahrfläche bei starker Verschmutzung mit dem Hochdruckreiniger reinigen (keine Reinigungsmittel verwenden).
- Scharnier mit leichtem Maschinenöl einsprühen.

GB

Safety instructions

- Read the operating manual carefully. Only then may the product be utilised.
- The minimum width of a loading ramp is 1.25 m (in compliance with EN1398)
- The product must be able to independently follow the up and down movements of the vehicle during loading/unloading.
- Once the loading/ unloading process has been completed, the product must be returned to its designated storage area immediately.
- Safety equipment must not be removed or deactivated.
- Modifications to the product are subject to prior manufacturer approval.
- Report any changes or damage to the product to your supervisor.
- Extra care is needed during forklift transport: The product can fall off the transport fork if curves are taken too tightly or during sudden braking manoeuvres.

Check

Rule of thumb: Damaged ramps must be decommissioned immediately.

Before first commissioning: (by a technician)

Loading docks must be checked for their operational safety by a relevant technician prior to commissioning. The safety check must comprise:

- Visual check for external damage
- Functional check
- Completeness and full availability of all safety devices

Prior to each operation: (by operating personnel)

- Visual check for any wear and tear
- Completeness and full availability of all safety devices

Annual check: (by a technician)

- Visual check for any externally visible wear, tear and damage (welding seams, drive surface)
- Functional check
- Completeness and full availability of all safety devices
- Check of all screw connections for secure seating
- Check safety chains for wear.

After each repair

Loading docks must be monitored after any major repair works have been carried out, e.g. after welding work on load-bearing elements. A written report of the findings, incl. date, name, address and signature of the relevant technician must be kept on file by the operator.

CAUTION: Welding works must only be carried out by relevantly certified personnel.

Monthly maintenance

- Clean the hinge and running surface from dirt and foreign objects.

Annual maintenance

- Clean drive surface with pressure hose (do not use any detergents)
- Vaporiser de l'huile légère pour machines sur les charnières.

FR

Consignes de sécurité

- Veuillez lire attentivement les instructions de service avant d'utiliser le produit.
- La largeur minimale d'un pont de transbordement est de 1,25 m (conformément à la norme EN1398).
- Le produit doit pouvoir suivre automatiquement les mouvements vers l'avant et vers l'arrière du véhicule pendant le chargement.
- Après le chargement, le produit doit être immédiatement ramené à la place de stationnement prévue.
- Les dispositifs de sécurité ne doivent pas être démontés ou mis hors service.
- Aucune modification ne peut être apportée au produit sans l'accord du fabricant.
- Signalez toutes les modifications et tous les dommages au produit à votre supérieur.
- Attention lors du transport avec le chariot élévateur : Dans le cas de virages surélevés ou en cas de freinages importants, le produit peut tomber des fourches du chariot élévateur.

Contrôle

En général : Un produit endommagé ne peut plus être utilisé.

Avant la première mise en service : (par un spécialiste)

Avant la première mise en service par un spécialiste, contrôler que le pont de chargement est en bon état. Le contrôle comprend :

- Le contrôle visuel des dommages extérieurs.
- Un contrôle fonctionnel
- La vérification de l'intégralité et de l'efficacité de tous les équipements de sécurité

Avant toute utilisation : (par le personnel de service)

- Contrôle visuel de toute usure ou détérioration identifiable extérieurement
- Vérification de l'intégralité et de l'efficacité de tous les équipements de sécurité

Contrôle annuel : (par un spécialiste)

- Vérification visuelle de toute usure, fissures ou détérioration identifiable extérieurement (points de soudure, surfaces praticables)
- Un contrôle fonctionnel
- Vérification de l'intégralité et de l'efficacité de tous les équipements de sécurité
- Vérifier que tous les raccords vissés sont fixés solidement.
- Contrôler l'usure des chaînes de sécurité.

Après chaque réparation

Les ponts de chargement seront également contrôlés après les principaux travaux de réparation par ex. après des soudures sur les éléments porteurs. Un justificatif écrit comportant les résultats des contrôles avec date, nom, adresse et signature de la personne qualifiée doit être conservé par l'exploitant.

ATTENTION : Les travaux de soudure ne doivent être exécutés que par des soudeurs spécialisés disposant d'un certificat de soudeur valable.

Maintenance mensuelle

- Eliminer les saletés et corps étrangers sur les charnières et surfaces de passage.

Maintenance annuelle

- Nettoyer les surfaces praticables en cas d'encrassement prononcé avec un nettoyeur à haute pression (ne pas utiliser de produit de nettoyage).
- Vaporiser de l'huile légère pour machines sur les charnières.



NL

ES

IT

Veiligheidsinstructies

- Lees de gebruiksaanwijzing a.u.b. zorgvuldig door. Dan pas mag het product worden gebruikt.
- De minimale breedte van een ophangplaat bedraagt 1,25 m (conform EN1398)
- Het product moet bij het laden zelfstandig de bewegingen van het voertuig omhoog en omlaag kunnen volgen.
- Na het laden moet het product onmiddellijk worden teruggebracht naar de plaats waar het wordt opgeborgen.
- De veiligheidsvoorzieningen mogen niet gedemonteerd worden of buiten werking worden gesteld.
- Zonder toestemming van de fabrikant mogen geen veranderingen aan het product worden uitgevoerd.
- Meld alle veranderingen en beschadigingen aan het product aan uw chef.
- Voorzichtig bij transport met de heftruck: bij te snel rijden in bochten of bij krachtig remmen kan het product van de heftruckvorken vallen.

Controle

In het algemeen geldt: Een beschadigd product mag niet meer worden ingezet.

Vóór de eerste inbedrijfstelling: (door een deskundige)

Overlaadbruggen moeten vóór de eerste inbedrijfstelling door een deskundige op hun veilige toestand gecontroleerd worden. De controle omvat:

- zichtcontrole op uiterlijke beschadiging.
- functiecontrole
- volledigheid en werkzaamheid van alle veiligheidsinrichtingen

Vóór elke inzet: (door het bedieningspersoneel)

- zichtcontrole van alle uiterlijk herkenbare slijtage, scheuren of beschadiging
- volledigheid en werkzaamheid van alle veiligheidsinrichtingen

Jaarlijkse controle: (door een deskundige)

- zichtcontrole op uiterlijk herkenbare slijtage resp. beschadiging (lasnaden, loopvlak)
- functiecontrole
- volledigheid en werkzaamheid van veiligheidsinrichtingen
- Alle schroefverbindingen controleren op vaste zitting.
- Controleer de veiligheidskettingen op slijtage.

Na elke reparatie

Laadbruggen moeten ook na wezenlijke reparatiewerkzaamheden bewaakt worden, bijv. na het lassen aan dragende constructiedelen. Een schriftelijk bewijs met de resultaten van de controles met datum, naam, adres en handtekening van de deskundige moet door de exploitant bewaard worden.

OPGELET: Laswerkzaamheden alleen door gekwalificeerd vakpersoneel met geldig lasgetuigschrift laten uitvoeren.

Maandelijks onderhoud

- Verwijder vuil en vreemde voorwerpen van scharnier en rij-oppervlak.

Jaarlijks onderhoud

- Loopvlak bij sterke vervuiling schoonmaken met de hogedrukreiniger (geen reinigingsmiddelen gebruiken).
- Scharnieren met lichte machineolie inspuiten.

Indicaciones de seguridad

- Por favor, lea atentamente el manual de instrucciones. Solo entonces podrá ser empleado el producto. podrá ser empleado el puente de transbordo.
- La anchura mínima de un puente de transbordo es de 1,25 m (conforme a la EN1398)
- El producto deberá poder seguir de forma autónoma los movimientos hacia arriba y hacia abajo del vehículo durante la carga.
- Después de la operación de carga, el producto deberá ser llevado de inmediato de regreso al lugar de depósito previsto.
- Los dispositivos de seguridad no deben desmontarse o ponerse fuera de servicio.
- Sin la autorización del fabricante no pueden realizarse modificaciones al producto.
- Comuníquese a su superior toda modificación o daño que sufra el producto.
- Tener precaución durante el transporte con la carretilla apiladora:
En caso de curvas peraltadas o de frenadas fuertes el producto puede caerse de las horquillas de la carretilla apiladora.

Comprobación

Por regla general: Un producto dañado no debe usarse nunca más.

Antes de la primera puesta en marcha: (por un técnico especialista)

Un técnico especialista debe revisar el correcto estado de los puentes de transbordo antes de la primera puesta en marcha. La comprobación comprende:

- Examen visual para ver si hay daños externos.
- Revisión del funcionamiento
- Comprobación de la integridad y efectividad de todos los dispositivos de seguridad.

Antes de cada uso: (por el personal de servicio)

- Examen visual para comprobar que no hay desgaste detectable externamente ni daños.
- Comprobación de la integridad y efectividad de todos los dispositivos de seguridad.

Comprobación anual: (por un técnico especialista)

- Examen visual para detectar que no haya desgaste, grietas o daños externos (cordones de soldadura, superficie de rodadura).
- Revisión del funcionamiento
- Comprobación de la integridad y efectividad de los dispositivos de seguridad.
- Comprobar el correcto asiento de todas las uniones roscadas.
- Revisar el desgaste de las cadenas de seguridad.

Después de cada reparación

Los puentes de transbordo deben seguir revisándose incluso tras trabajos de reparación esenciales, p. ej. después de soldar componentes portantes. La empresa explotadora debe conservar un comprobante escrito de los resultados de las comprobaciones con fecha, nombre, dirección y firma del técnico especialista.

ATENCIÓN: Los trabajos de soldadura únicamente deberán ser llevados a cabo por personal técnico especializado en tareas de soldadura y con un certificado de soldador válido.

Mantenimiento mensual

- Limpiar la suciedad y los cuerpos extraños de las bisagras y de la superficie del carril.

Mantenimiento anual

- Limpiar la superficie de rodadura con un limpiador de alta presión cuando esté muy sucia (no emplear agentes de limpieza).
- Rocíar las bisagras con aceite para máquinas ligero.

Avvertenze di sicurezza

- Leggere attentamente il manuale d'uso. Il prodotto deve essere impiegato soltanto dopo aver letto il manuale.
- La larghezza minima di un ponte di trasbordo è 1,25 m (secondo EN1398)
- Durante il caricamento, il prodotto deve poter seguire indipendentemente i movimenti in su e in giù del veicolo.
- Al termine del caricamento, il prodotto deve essere riportato al posto di deposito previsto.
- I dispositivi di sicurezza non devono essere smontati o messi fuori servizio.
- Non eseguire modifiche al prodotto senza l'autorizzazione del produttore.
- Comunicare tutte le alterazioni e tutti i danni al prodotto al superiore competente.
- Attenzione durante il trasporto con il carrello elevatore: Affrontando curve ad elevata velocità o frenando forte, il prodotto può cadere dalle forche frontali.

Verifica

In generale vale: Un prodotto difettoso non deve più essere utilizzato.

Prima della prima messa in funzione: (da parte di un esperto)

La sicurezza dei ponti di carico deve essere verificata da un esperto prima della prima messa in funzione. La verifica comprende:

- Controllo visivo della presenza di danneggiamenti esterni
- Controllo della funzionalità
- Completezza e funzionamento di tutti i dispositivi di sicurezza

Prima di ogni impiego: (da parte dell'operatore)

- Controllo visivo della presenza di usura o danneggiamenti esterni
- Completezza e funzionamento di tutti i dispositivi di sicurezza

Controllo annuale: (da parte di un esperto)

- Controllo visivo della presenza di usura, crepe o danneggiamenti esterni (saldature, battistrada).
- Controllo della funzionalità
- Completezza e funzionamento di tutti i dispositivi di sicurezza.
- Controllare la stabilità delle sedi delle viti.
- Controllare la presenza di usura alle catene di sicurezza.

Dopo ogni riparazione

I ponti di carico devono essere controllati anche dopo i lavori di riparazione essenziali, per esempio dopo la saldatura degli elementi portanti. L'utente deve conservare una prova scritta con i risultati del controllo con data, nome, indirizzo e firma dell'esperto.

ATTENZIONE: Far eseguire i lavori di saldatura solo a saldatori qualificati con certificato di saldatore valido.

Manutenzione mensile

- Rimuovere lo sporco e corpi estranei dalla cerniera e dalla superficie di avanzamento.

Manutenzione annuale

- In caso di sporco elevato, pulire la battistrada con un pulitore ad alta pressione (non utilizzare detersivi).
- Applicare uno strato sottile di un olio spray per macchine sulle cerniere.



PT

Instruções de segurança

- Ler o manual de instruções com atenção. Apenas depois é permitida a utilização do produto.
- A largura mínima de uma ponte de carregamento perfaz 1,25 m (conforme EN1398)
- O produto tem de conseguir acompanhar autonomamente os movimentos ascendentes e descendentes do veículo durante o processo de carregamento.
- O produto deve ser imediatamente recolocado na sua posição de armazenamento, após o processo de carregamento.
- Os dispositivos de segurança não devem ser desmontados nem desactivados.
- Não são permitidas alterações no produto sem o consentimento prévio do fabricante.
- Comunicar ao encarregado todas as alterações e danos no produto.
- Cuidado durante o transporte com o empilhador: O produto pode cair da forquilha do empilhador durante a realização de uma curva a alta velocidade ou durante travagens fortes.

Verificação

Em geral é válido: Um produto danificado não pode ser utilizado.

Antes da primeira colocação em funcionamento: (por um perito)

As rampas de carga têm de ser verificadas por um perito quanto ao seu estado de segurança antes da primeira colocação em funcionamento. A verificação abrange:

- Inspeção visual quanto a danos exteriores.
- Verificação da função
- Integridade e eficácia de todos os equipamentos de segurança

Antes de cada aplicação: (por um operador)

- Inspeção visual de todo o desgaste ou danos exteriormente visíveis
- Integridade e eficácia de todos os equipamentos de segurança

Verificação anual: (por um perito)

- Inspeção visual de todo o desgaste, rasgos ou danos exteriormente visíveis (cordões de soldadura, superfície de condução).
- Verificação da função
- Integridade e eficácia dos equipamentos de segurança
- Verificação de todas as uniões roscadas quanto a colocação correcta.
- Controlar o desgaste das correntes de fixação.

Após cada reparação

As rampas de carga têm também de ser controladas após trabalhos de reparação importantes, p. ex. após a soldadura em elementos estruturais de suporte. Tem de ser guardado pelo operador um comprovativo por escrito com os resultados da inspeção, data, nome, endereço e a assinatura do perito.

ATENÇÃO: Os trabalhos de soldadura devem ser efectuados somente por pessoal técnico qualificado e com um certificado de soldadura válido.

Manutenção mensal

- Manter a dobradiça e a superfície de circulação limpa e livre de corpos estranhos.

Manutenção anual

- Limpar a superfície de condução com um aparelho de limpeza a alta pressão em caso de sujidade forte (não utilizar produtos de limpeza).
- Lubrificar as dobradiças com óleo para máquinas ligeiro.

CZ

Bezpečnostní pokyny

- Prosíme, abyste si pečlivě přečetli návod k obsluze. Teprve pak je možné výrobek používat.
- Minimální šířka překladního mostu je 1,25 m (dle EN1398)
- Výrobek se musí samostatně přizpůsobit pohybum při nakládání a vykládání vozidla.
- Po ukončení nakládky je třeba výrobek okamžitě umístit zpět na stanovené místo.
- Nesmí se provádět demontáž bezpečnostních zařízení ani jejich uvádění mimo provoz.
- Bez svolení výrobce není povoleno provádět změny na výrobku.
- Veškeré změny a poškození na výrobku nahlaste vašemu nadřízenému.
- Opatrně při přepravě pomocí vysokozdvizného vozíku: V případě ostrých zatáček nebo při rychlém brzdění může dojít k pádu produktu z vysokozdvizného vozíku.

Kontrola

Obecně platí: Poškozený výrobek nesmí být nadále používán.

Před prvním uvedením do provozu: (provede odborník)

Překládkové můstky musí před prvním uvedením do provozu zkontrolovat odborník a konstatovat jejich bezpečný stav. Tato kontrola zahrnuje:

- Vizuální kontrolu zjevných poškození
- Funkční zkoušku
- Úplnost a účinnost všech bezpečnostních zařízení

Před každým použitím: (provede obsluha)

- Vizuální kontrola jakéhokoli zjevného opotřebení nebo poškození
- Úplnost a účinnost všech bezpečnostních zařízení

Roční kontrola: (provede odborník)

- Vizuální kontrola zjevného opotřebení, vodicího resp. poškození (sváry, pojezdová plocha)
- Funkční zkouška
- Úplnost a účinnost bezpečnostních zařízení
- Kontrola pevnosti všech šroubových spojů
- Zkontrolujte opotřebení bezpečnostních řetězů.

Po každé opravě

Nakládací můstky je třeba zkontrolovat i po významných opravách, např. po svaření nosných konstrukčních součástí. Provozovatel si musí uschovat písemný doklad s výsledky těchto kontrol obsahující datum, jméno, adresu a podpis příslušného odborníka.

POZOR: Svařování smí provádět pouze kvalifikovaný svářeč s platným svářečským průkazem.

Měsíční údržba

- Očistěte plochu závěsu a jízdní dráhy od nečistot a jiných předmětů.

Roční údržba

- V případě silného znečištění vyčistěte pojezdovou plochu vysokotlakým čističem (nepoužívejte žádné čisticí prostředky).
- Postříkat závěsy lehkým strojním olejem.

HU

Biztonsági figyelmeztetések

- Kérjük, gondosan olvassa el a használati útmutatót. Csak ezután szabad a terméket használni.
- Egy átrakodó hid minimális szélessége 1,25 m (EN1398 szerinti)
- A terméknek a rakodás során önállóan kell követnie a jármű fel- és lefelé irányuló mozgását.
- A rakodás befejezése után a terméket ismét a tervezett leállítási helyére kell visszavinni.
- A biztonsági berendezéseket nem szabad leszerelni vagy üzemen kívül helyezni.
- A gyártó hozzájárulása nélkül nem szabad a terméken változtatásokat végezni.
- A terméken történt minden változtatást, és károsodást jelentenie kell a felettesének.
- Vigyázat a rakodógéppel való közlekedésnél. Nagy sebességű kanyarmentélnél vagy erős mozdulatoknál a termék leeshet a villástargoncáról.

Ellenőrzés

Általános szabály: Sérült terméket már nem szabad használni.

Az első üzembe helyezés előtt: (szakértő közreműködésével)

Az első üzembe helyezés előtt a rámpakiegyenlítő biztonság állapotát egy szakértőnek kell ellenőrizni. Az ellenőrzés a következőkre terjed ki:

- Szemrevételezés az esetleges külső sérülések miatt.
- Működésvizsgálat
- Az összes biztonsági berendezés teljessége és működőképessége

Minden használat előtt: (a kezelőszemélyzet feladata)

- Szemrevételezéses ellenőrzés a külsőleg felismerhető kopások vagy sérülések miatt
- Az összes biztonsági berendezés teljessége és működőképessége.

Éves ellenőrzés: (szakértő közreműködésével)

- Szemrevételezéses ellenőrzés a külsőleg felismerhető kopások, repedéseinek vagy sérülések miatt (hegesztési varratok, járófelületek).
- Működésvizsgálat
- Az összes biztonsági berendezés teljessége és működőképessége.
- Minden csavarkötést ellenőrizni kell a megfelelő rögzítés szempontjából.
- Biztosító láncok kopását ellenőrizni.

Minden javítás után

Lényeges részeket érintő javítási munkák után, pl. a teherviselő szerkezeti elemek hegesztése után, a rámpakiegyenlítőket felül kell vizsgálni. Az üzemeltetőnek meg kell őrizni a felülvizsgálatok eredményeit tartalmazó írásos igazolást, amely tartalmazza a dátumot, a szakértő nevét, címét és aláírását.

FIGYELEM: A hegesztési munkákat csak érvényes hegesztői bizonyítvánnyal rendelkező minősített hegesztővel kell elvégezni.

Havi karbantartás

- Zsanért és futófelületet szennyeződéstől és idegen testektől megtisztítani.

Évenkénti karbantartás

- Erős szennyezettség esetén a járófelület megtisztítása magasnyomású mosóval (tisztítószer használata nélkül).
- A sarokvasakat, csuklópántokat enyhé gépolajjal be kell fújni.



RUS

Указания по технике безопасности

- Внимательно прочтите руководство по эксплуатации. Только тогда разрешается использовать продукт.
- Минимальная ширина перегрузочного моста составляет 1,25 м (согласно стандартам EN1398)
- Продукт, в процессе погрузки, должен самостоятельно следовать за движениями транспортного средства вверх и вниз.
- После погрузки продукт необходимо немедленно отнести в предусмотренное место хранения.
- Запрещается демонтировать или выводить из эксплуатации предохранительные устройства.
- Запрещается предпринимать изменения продукта без согласия производителя.
- Сообщайте об изменениях и повреждениях продукта Вашему начальству.
- Осторожно при транспортировке с помощью автопогрузчика: при резком поворачивании или сильном торможении продукт может слететь с вил автопогрузчика.

Проверка

Общее правило: Запрещается использовать поврежденный продукт.

Перед первым запуском в эксплуатацию: (проводится специалистом)

Перед первым запуском в эксплуатацию специалист должен проверить надёжное состояние перегрузочных мостов. Проверка включает:

- визуальный контроль внешних повреждений
- функциональное испытание
- комплектность и работоспособность всех предохранительных устройств

Перед каждым применением: (проводится обслуживающим персоналом)

- визуальный контроль наличия износа или повреждений, которые можно распознать внешне
- комплектность и работоспособность всех предохранительных устройств.

Ежегодная проверка: (проводится специалистом)

- визуальный контроль наличия износа или же повреждений, которые можно распознать внешне (сварные швы, поверхность катания).
- функциональное испытание
- комплектность и работоспособность предохранительных устройств.
- Проверка всех резьбовых соединений на надёжность крепления.
- Проверить предохранительные цепи на износ.

После каждого ремонта

Перегрузочные мосты следует проверять также после, трещин существенных ремонтных работ, напр. после сварочных работ на несущих конструктивных деталях. Письменное свидетельство с результатами проверок с датой, именем, адресом и подписью компетентного лица должно храниться у эксплуатационника.

ВНИМАНИЕ: Сварочные работы должны поручаться только квалифицированному персоналу с действительным свидетельством сварщика.

Ежемесячное техническое обслуживание

- Очистить шарниры и ходовую поверхность от грязи и посторонних веществ.

Ежегодное техническое обслуживание

- При сильном загрязнении поверхности катания очистить её высоконапорным очистителем (не применять никакие очистительные средства).
- обрызгивать шарниры легким машинным маслом

PL

Zasady bezpieczeństwa

- Uważnie zapoznać się z instrukcją obsługi. Dopiero wówczas produkt można zastosować.
- Minimalna szerokość mostka ładunkowego wynosi 1,25 m (zgodnie z normą EN1398).
- Podczas załadunku produkt musi samoczynnie przemieszczać się w zależności od ruchu pojazdu w górę i w dół.
- Po załadunku produkt należy niezwłocznie odstawić z powrotem w przewidziane do tego celu miejsce postojowe.
- Urządzeń zabezpieczających nie wolno demontować ani wyłączać.
- Bez zgody producenta nie wolno wprowadzać żadnych zmian w produkcie.
- Wszelkie zmiany w produkcie i jego uszkodzenia należy zgłaszać przełożonemu.
- Zachować ostrożność podczas transportu wózkami widłowymi. Przy zbyt szybkiej jeździe na zakrętach lub ostrym hamowaniu produkt może spaść z widel wózka.

Kontrola stanu

Ogólna zasada: Nie wolno korzystać z uszkodzonego produktu.

Przed rozpoczęciem użytkowania: (przez specjalistę)

Przed rozpoczęciem użytkowania stan mostków przeładunkowych musi zostać sprawdzony przez specjalistę. Kontrola stanu obejmuje:

- Kontrola wzrokowa pod kątem zewnętrznych uszkodzeń.
- Kontrola poprawności działania
- Sprawdzenie kompletności i poprawności działania wszystkich układów bezpieczeństwa

Przed każdym użyciem: (przez personel obsługi)

- Kontrola wzrokowa pod kątem widocznego zużycia lub uszkodzeń
- Sprawdzenie kompletności i poprawności działania wszystkich układów bezpieczeństwa.

Coroczna kontrola stanu: (przez specjalistę)

- Kontrola wzrokowa pod kątem widocznego zużycia, pęknięć lub uszkodzeń (spawy, powierzchnia jezdna).
- Kontrola poprawności działania
- Sprawdzenie kompletności i poprawności działania układów bezpieczeństwa.
- Kontrola poprawności dokręcenia wszystkich złączy śrubowych.
- Sprawdzić zużycie łańcuchów zabezpieczających.

Po każdej naprawie

Stan mostków przeładunkowych należy również sprawdzać po przeprowadzonej naprawie, np. spawaniu elementów nośnych. Użytkownik ma obowiązek zachować poświadczony na piśmie wynik kontroli opatrzonej datą, nazwiskiem, adresem i podpisem specjalisty upoważnionego do przeprowadzania kontroli.

UWAGA: Prace spawalnicze zlecać wyłącznie wykwalifikowanemu spawaczom posiadającym ważne uprawnienia.

Comiesięczna konserwacja

- Oczyszczyć zawiasy i powierzchnię jezdną z zabrudzeń i ciał obcych.

Coroczna konserwacja

- W razie silnego zabrudzenia powierzchni jezdnej do czyszczenia użyć myjki ciśnieniowej (nie stosować środków czyszczących).
- Zawiasy spryskać lekkim olejem maszynowym.

TR

Güvenlik talimatları

- Kullanım kılavuzunu lütfen itinayla okuyun. Ancak bundan sonra ürün kullanılabilir.
- Yükleme köprüsünün asgari genişliği 1,25 metredir (EN1398'e göre)
- Ürün yükleme işlemi sırasında kendiliğinden aracın yukarı ve aşağı hareketlerini takip edebilmektedir.
- Yükleme işleminden sonra ürün derhal öngörülmuş saklama yerine geri götürülmelidir.
- Güvenlik tertibatları sökülmemeli veya işletim dışına alınmamalıdır.
- üreticinin onayı olmadan üründe değişiklikler yapılamaz.
- Üründeki tüm değişiklikleri ve hasarları amirimize bildirin.
- Forkliftle taşırken dikkat: Aşırı virajlı sürüşlerde veya aşırı kuvvetli fren hareketlerinde ürün forklift çatalından düşebilir.

Kontrol

Genel kural: Hasarlı bir ürün kullanılmamalıdır.

İlk kullanımdan önce: (uzman tarafından)

Aktarma köprüleri ilk kullanılmaya başlamadan önce bir uzman tarafından güvenli olması bakımından kontrol edilmelidir. Kontrol işlemi aşağıdakileri kapsar:

- Dış hasar bakımından görsel kontrol.
- Çalışma kontrolü
- Tüm güvenlik donanımlarının eksiksizliği ve işlevselliği

Her kullanım öncesi: (kullanıcı personel tarafından)

- Dıştan görülen tüm aşınma ve hasarların gözle kontrolü.
- Tüm güvenlik donanımlarının eksiksizliği ve işlevselliği.

Yıllık kontrol: (uzman tarafından)

- Dıştan görülen aşınma, çatlak ya da hasarların gözle kontrolü (kaynak dikişleri, hareket yüzeyi).
- Çalışma kontrolü
- Güvenlik donanımlarının eksiksizliği ve işlevselliği.
- Tüm civata bağlantılarının sıkı oturma bakımından kontrolü.
- Emniyet zincirlerini aşınma açısından kontrol edin.

Her tamir işleminden sonra

Yükleme köprüleri önemli tamir işlerinden sonra denetlenmelidir, örn. taşıyıcı yapı parçalarında kaynak işlemi yaptıktan sonra. Denetim sonuçlarını içeren yazılı bir raporun, tarih, isim, adres ve yetkili kişinin imzasıyla birlikte sunulması, işletmeciler tarafından sağlanmalıdır.

DİKKAT: Kaynak işleri yalnızca geçerli kaynak ehliyetine sahip uzman bir kaynak personeline yaptırılmalıdır.

Aylık bakım

- Menteşe ve hareket alanını kir ve yabancı maddelerden arındırın.

Yıllık bakım

- Yoğun kirlenme durumunda hareket yüzeyini yüksek basınçlı temizleyici ile yıkayın (deterjan kullanmayın).
- Menteşelere hafif özellikli makine yağı püskürtün.



SK

Bezpečnostné upozornenia

- Starostlivo si, prosím, prečítajte návod na obsluhu. Až potom sa smie výrobok používať.
- Minimálna šírka prekladacieho mostu je 1,25 m (podľa EN1398).
- Výrobok musí byť schopný samočinne sledovať pohyby vozidla smerom hore a dole pri procese nakladania.
- Po procese nakladania sa musí výrobok ihneď umiestniť späť na určené odkladacie miesto.
- Bezpečnostné zariadenia sa nesmú demontovať ani uvádzať mimo prevádzku.
- Bez súhlasu výrobcu sa na výrobku nesmú vykonávať žiadne zmeny.
- Všetky zmeny a poškodenia na výrobku nahláste vašej nadriadenej osobe.
- Pozor pri preprave pomocou vysokozdvížneho vozika: Pri nadmernej jazde v zákrutách alebo pri intenzívnych brzdných pohyboch môže produkt spadnúť z vidlic vysokozdvížneho vozika.

Kontrola

Všeobecne platí: Poškodený výrobok sa viac nesmie používať.

Pred prvým uvedením do prevádzky: (vykoná odborník)

Prekladkové mostíky musí pred prvým uvedením do prevádzky skontrolovať odborník a konštatovať ich bezpečný stav. Táto kontrola zahŕňa:

- Vizuálnu kontrolu zjavných poškodení
- Funkčnú skúšku
- Úplnosť a účinnosť všetkých bezpečnostných zariadení

Pred každým použitím: (vykoná obsluha)

- Vizuálna kontrola akéhokoľvek zjavného opotrebovania alebo poškodenia
- Úplnosť a účinnosť všetkých bezpečnostných zariadení

Ročná kontrola: (vykoná odborník)

- Vizuálna kontrola zjavného opotrebovania, trhliny resp. poškodenia (zvary, jazdná plocha)
- Funkčná skúška
- Úplnosť a účinnosť bezpečnostných zariadení
- Kontrola pevnosti všetkých skrutkových spojov
- Poistné reťaze prekontrolujte na prítomnosť opotrebovania.

Po každej opravě

Nakladacie mostíky je potrebné skontrolovať i po významných opravách, napr. po zvarení nosných konštrukčných súčastí. Prevádzkovateľ si musí uschovať písomný doklad s výsledkami týchto kontrol obsahujúcimi dátum, meno, adresu a podpis príslušného odborníka.

POZOR: Zváranie smie vykonávať iba kvalifikovaný zvárač s platným zväračským preukazom.

Mesačná údržba

- Závesy a jazdnú plochu očistite od znečistenia a cudzích telies.

Ročná údržba

- V prípade silného znečistenia vyčistite jazdnú plochu vysokotlakovým čističom (nepoužívajte žiadne čistiace prostriedky).
- Závesy postriekajte ľahkým strojovým olejom.

SL

Varnostna navodila

- Pazljivo preberite navodila za uporabo. Šele nato lahko uporabite nakladalno rampo.
- Najmanjša širina nakladalne rampe znaša 1,25 m (skladno z EN1398)
- Izdelek se mora pri nakladanju samodejno prilagajati premikom vozila naprej in nazaj.
- Po nakladanju morate izdelek takoj vrniti v predvideni odlagalni položaj.
- Demontiranje ali izklop varnostnih naprav ni dovoljen.
- Spreminjanje izdelka brez dovoljenja proizvajalca ni dovoljeno.
- O vseh spremembah in poškodbah izdelka obvestite vašega nadrejenega.
- Pozor pri transportu z viličarjem: Pri močnih ovinkih ali močnemu zaviranju lahko izdelek pade z viličarja.

Pregled

Na splošno velja: Poškodovanega izdelka ne smete več uporabljati.

Pred prvim začetkom obratovanja: (s strani strokovnjaka)

Strokovnjaki morajo pred prvim začetkom obratovanja preveriti varnost nakladalnega mosta. Kontrola zajema:

- Vizuálna kontrola glede zunanjih poškodb.
- Kontrola delovanja.
- Popolnost in delovanje vseh varnostnih naprav.

Pred vsako uporabo: (s strani upravljavcev)

- Vizuálna kontrola glede vseh na zunaj opaznih obrab ali poškodb.
- Popolnost in delovanje vseh varnostnih naprav.

Letna kontrola: (s strani strokovnjaka)

- Vizuálna kontrola glede vseh na zunaj opaznih obrab, razpokanost oz. poškodb (zvari, vozne površine).
- Kontrola delovanja.
- Popolnost in delovanje varnostnih naprav.
- Preverite pritrjenost vseh vijačnih spojov.
- Preglejte varnostne verige, če so obrabljene.

Po vsakem popravilu

Nakladalne mostove morate nadzorovati tudi po bistvenih popravilih, npr. po varjenju nosilnih podsklopov. Pismo dokazilo z rezultati nadzorovanja z datumom, imenom, naslovom in podpisom strokovne osebe mora upravljaavec hraniti.

POZOR: Varjenje lahko opravljajo samo kvalificirani varilci z veljavnim certifikatom.

Mesečno vzdrževanje

- S tečajja in vozne površine odstranite umazanijo in tuje.

Letno vzdrževanje

- Močno umazane vozne površine očistite z visokotlačnim čistilcem (ne uporabljajte čistil).
- Tečaje rahlo naoljite s strojnim oljem.

SE

Säkerhetsanvisningar

- Vänligen läs användarmanualen noga. Först då får produkten användas.
- Minsta bredden på en lastbrygga är 1,25 m (enligt EN1398)
- Produkten måste kunna följa fordonets rörelser uppåt och nedåt av sig själv vid lastningen.
- Efter lastning måste produkten genast återföras till avsedd förvaringsplats.
- Säkerhetsanordningarna får inte demonteras eller sättas ur funktion.
- Utan tillverkarens medgivande får inga förändringar utföras på produkten.
- Rapportera alla förändringar eller skador på produkten till din chef.
- Se upp vid transport med truck: Vid kurvkörning med förhöjd hastighet eller vid starka bromsrörelser kan produkten falla ner från truckgafflarna.

Kontroll

Generellt gäller: En skadad produkt får inte användas.

Före första idrifttagningen: (utförs av en expert)

Före första idrifttagningen måste lastbryggor kontrolleras av en expert så att det kan säkerställas att deras tillstånd är säkert.

Kontrollen omfattar:

- Utan tillverkarens med avseende på utvändiga skador.
- Funktionstest
- Fullständighet och effektivitet hos samtliga säkerhetsanordningar

Före varje användning: (utförs av manöverpersonalen)

- Okulär kontroll med avseende på allt synligt slitage eller alla synliga skador
- Fullständighet och effektivitet hos samtliga säkerhetsanordningar.

Årlig kontroll: (utförs av en expert)

- Okulär kontroll med avseende på tydligt synligt slitage, sprickor respektive synliga skador (Svetsskarvar, köryta).
- Funktionstest
- Fullständighet och effektivitet hos säkerhetsanordningar.
- Samtliga skruvförband med kontroll av att de sitter fast.
- Säkringskedjor ska kontrolleras för slitage.

Efter varje reparation

Lastbryggor måste även övervakas efter väsentliga reparationsarbeten t. ex. efter svetsning av bärande komponenter. Skriftligt intyg med resultatet från övervakningen med datum, namn, adress och expertens signatur måste sparas av operatören.

OBS! Svetsarbeten får endast utföras av kvalificerad svetspersonal med giltigt svetsintyg.

Underhåll en gång per månad

- Gångjärn och köryta ska rensas för smuts och främmande partiklar.

Underhåll en gång per år

- Vid grov nedsmutsning rengör körytan med högttrycksrengörare (använd inga rengöringsmedel).
- Spraya in gångjärnen med lätt maskinolja.



FI

NO

DK

Turvallisuusohjeet

- Lue käyttöohje huolellisesti läpi. Tuotteen saa ottaa käyttöön vasta sen jälkeen.
- Kuormaussillan vähimmäisleveys on 1,25 m (standardin EN1398 mukaan).
- Lastauksen aikana tuotteen on pystyttävä seuraamaan ajoneuvon liikkeitä automaattisesti.
- Tuote on palautettava heti lastauksen jälkeen säilytyspaikkaansa.
- Turvalaitteita ei saa irrottaa tai poistaa käytöstä.
- Tuotetta ei saa muuttaa ilman valmistajan antamaa suostumusta.
- Ilmoita tuotteen muutoksista ja vaurioista esimiehellesi.
- Varo kuljettaessa trukilla: Jos kaarteessa ajetaan liian nopeasti tai trukkia jarrutetaan voimakkaasti, tuote voi pudota haarukoiden varasta.

Tarkastus

Yleissääntö: Vaurioitunutta tuotetta ei saa käyttää.

Ennen käyttöönottoa: (asiantuntija tarkastaa)

Asiantuntijan on tarkastettava kuormaussillan turvallisuus ennen käyttöönottoa.

Tarkastuksen sisältö:

- Ulkoisten vaurioiden silmämääräinen tarkastus
- Toiminnan testaus
- Kaikkien turvalaitteiden täydellisyys ja toimivuus

Aina ennen käyttöä: (käyttäjätarkastaa)

- Ulkoisesti havaittava kuluneisuus tai vauriot
- Kaikkien turvalaitteiden täydellisyys ja toimivuus

Vuosittainen tarkastus: (asiantuntija tarkastaa)

- Ulkoisesti havaittavan kuluneisuuden, repeämät tai vaurioiden (hitisaumata, ajopinta) silmämääräinen tarkastus
- Toiminnan testaus
- Kaikkien turvalaitteiden täydellisyys ja toimivuus
- Kaikkien ruuviliitosten tiukkuus
- Tarkista turvallisuusketjut kulumien osalta.

Jokaisen korjauksen jälkeen

Kuormasillat on tarkastettava jokaisen suuren korjauksen jälkeen, esim. kun kantavia osia on hitsattu. Omistajan on säilytettävä kirjallinen todistus tarkastuksen tuloksista, jossa on päiväys sekä asiantuntijan nimi, osoite ja allekirjoitus.

HUOMIO: Vain hitsaajat, joilla on voimassa oleva todistus, saavat hitsata kuormaussillan osia.

Kuukausihuolto

- Puhdista sarana ja ajopinta liasta ja roskista.

Vuosihuolto

- Puhdista erittäin likainen ajopinta painepesurilla (älä käytä puhdistusaineita).
- Ruiskuta saranat kevyellä koneöljyllä.

Sikkerhetsanvisninger

- Les bruksanvisningen nøye igjennom. Først da kan produktet tas i bruk.
- Minimum bredde for lasterampen er 1,25 m (i henhold til EN1398)
- Produktet må selvstendig kunne følge kjøretøyets bevegelser oppover og nedover under lasteprosessen.
- Etter lasteprosessen må produktet straks bringes tilbake igjen til den oppbevaringsplassen som er bestemt for dette.
- Sikkerhetsinnretningene må ikke demonteres eller settes ut av drift.
- Det må ikke utføres noen endringer på produktet uten godkjenning fra produsenten.
- Meld fra til din foresatte om alle endringer og skader på produktet.
- Vær forsiktig ved transport med gaffeltrucken: Ved kjøring i skarpe svinger eller ved sterke bremsebevegelser, kan produktet falle av gaffeltrucken.

Kontroll

Generelt gjelder: Et skadet produkt må ikke lenger brukes.

Før den tas i bruk første gang: (ved en sakkyndig)

Lasterampen må kontrolleres av en sakkyndig for at den er i sikker stand før den tas i bruk første gang. Kontrollen omfatter:

- Visuell kontroll for ytre skader.
- Funksjonsprøve
- At alle sikkerhetsinnretninger er til stede og virker som de skal

Før hver bruk: (ved personalet som betjener den)

- Visuell kontroll for synlig ytre slitasje eller skader.
- At alle sikkerhetsinnretninger er til stede og virker som de skal.

Årlig kontroll: (ved en sakkyndig)

- Visuell kontroll for synlig ytre slitasje, sprekker eller skader (sveisesømmer, kjørebane).
- Funksjonsprøve
- At alle sikkerhetsinnretninger er til stede og virker som de skal.
- Kontroll av at alle skruerforbindelser sitter godt.
- Kontroller sikringskjeder for slitasje.

Etter hver reparasjon

Lasteramper må overvåkes etter alle vesentlige reparasjonsarbeider, f.eks. etter sveising på bærende komponenter. Et skriftlig bevis med resultatene etter kontrollene med dato, adresse og underskrift fra den sakkyndige personen skal oppbevares hos den som driver rampen.

FORSIKTIG: Sveisearbeider må kun utføres av kvalifisert sveiseteknisk personale med gyldig sveisersertifikat.

Månedlig vedlikehold

- Rengjør hengsler og kjøreunderlag for smuss og fremmedlegemer.

Årlig vedlikehold

- Gjør ren kjørebane med en høytrykksspyler hvis den er strekt tilsmusset (ikke bruk noe rengjøringsmiddel).
- Spray hengslene med en lett maskinolje.

Sikkerhedsanvisninger

- Læs venligst driftsvejledningen grundigt. Først herefter må produktet benyttes.
- Mindstebredde for lastebro udgør 1,25 m (i henhold til EN1398)
- Produktet skal kunne følge frem- og tilbagebevægelser på køretøjet selvstændigt under lastning.
- Efter lastningen skal produktet straks stilles tilbage til opbevaringsstedet.
- Sikkerhedsanordninger må ikke demonteres eller sættes ud af drift.
- Uden producentens godkendelse må der ikke foretages ændringer på produktet.
- Du skal informere din overordnede om alle ændringer og skader på produktet.
- Forsigtighed ved transport med gaffeltruck: Ved hurtig kurvekørsel eller ved stærke bremsebevægelser kan produktet falde af gaffeltruck.

Kontrol

Generelt gælder: Et beskadiget produkt må ikke længere benyttes.

Inden første ibrugtagning: (af fagfolk)

Inden første ibrugtagning skal lasteplatform kontrolleres af en fagmand for sikker tilstand. Kontrollen omfatter:

- Visuel kontrol af udvendige skader.
- Funktionskontrol
- Fuldstændighed og funktion af alle sikkerhedsanordninger

Inden hver brug: (af betjeningspersonalet)

- Visuel kontrol af al udvendig synlig slitage eller skader
- Fuldstændighed og funktion af alle sikkerhedsanordninger

Årlig kontrol: (af fagfolk)

- Visuel kontrol af udvendigt synlig slitage, revner eller skader (svejsninger, køreflade).
- Funktionskontrol
- Fuldstændighed og funktion af sikkerhedsanordninger
- Samtlige skruerforbindelser kontrolleres for fastspænding.
- Kontroller sikkerhedskæderne for slid.

Efter hver reparation

Lasteplatform skal også kontrolleres efter betydelige reparationsarbejder f.eks. efter svejsning på bærende konstruktion. En skriftlig dokumentation med resultatet af kontrollen, med dato, navn, adresse og underskrift af autoriseret person skal opbevares af brugeren.

BEMÆRK: Svejsarbejder må kun udføres af autoriseret svejsepersonale med gyldig certifikat.

Månedlig kontrol

- Rengør hengsler og køreflader for smuss og fremmedlegemer.

Årlig vedligeholdelse

- Køreflade rengøres med højtrykksspyler ved stærk tilsmudsning (benyt ikke rengøringsmidler).
- Hængsler indsmøres med let maskinolje.

Υποδείξεις ασφαλείας

- Παρακαλούμε διαβάστε προσεκτικά τις οδηγίες χρήσης. Μόνο μετά επιτρέπεται η χρήση του προϊόντος.
- Το ελάχιστο πλάτος μιας γέφυρας μεταφόρτωσης ανέρχεται σε 1,25 μ. (σύμφωνα με το EN1398)
- Το προϊόν πρέπει κατά τη διαδικασία φόρτωσης να μπορεί να ακολουθεί αυτόματα τις ανοδικές και καθοδικές κινήσεις του οχήματος.
- Μετά τη διαδικασία φόρτωσης πρέπει το προϊόν να μεταφερθεί πάλι αμέσως στον προβλεπόμενο χώρο στάθμευσης
- Οι διατάξεις ασφαλείας δεν επιτρέπεται να αποσυναρμολογούνται ή να τίθενται εκτός λειτουργίας.
- Χωρίς έγκριση του κατασκευαστή δεν επιτρέπεται να διεξάγονται τροποποιήσεις στο προϊόν.
- Ανακοινώστε στους ανώτερους σας ενδεχόμενες τροποποιήσεις και φθορές στο προϊόν.
- Προσοχή κατά τη μεταφορά με το τροχοφόρο στοιβασίας: Σε υπερβολικές στροφές ή σε δυνατές κινήσεις φρεναρίσματος μπορεί το προϊόν να πέσει από τις περόνες του περονοφόρου οχήματος.

Έλεγχος

Γενικά ισχύει: Ένα φθαρμένο προϊόν δεν επιτρέπεται να χρησιμοποιείται άλλο.

Πριν από την πρώτη θέση σε λειτουργία: (μέσω ενός εξειδικευμένου ατόμου)

Οι γέφυρες μεταφόρτωσης πρέπει πριν από την πρώτη θέση σε λειτουργία να ελέγχονται από ένα εξειδικευμένο άτομο για την ασφαλή τους κατάσταση. Ο έλεγχος περιλαμβάνει:

- Οπτικός έλεγχος για εξωτερικές φθορές.
- Έλεγχος λειτουργίας
- Πληρότητα και αποτελεσματικότητα όλων των διατάξεων ασφαλείας

Πριν από κάθε χρήση: (μέσω του προσωπικού χειρισμού)

- Οπτικός έλεγχος για εξωτερικά αναγνωρίσιμη φθορά ή ζημιά
- Πληρότητα και αποτελεσματικότητα όλων των διατάξεων ασφαλείας.

Ετήσιος έλεγχος: (μέσω ενός εξειδικευμένου ατόμου)

- Οπτικός έλεγχος για εξωτερικά αναγνωρίσιμη φθορά, ρωγμές ή ζημιές (ραφές συγκόλλησης, επιφάνεια κύλισης).
- Έλεγχος λειτουργίας
- Πληρότητα και αποτελεσματικότητα των διατάξεων ασφαλείας
- Έλεγχος όλων των κοχλιωτών συνδέσεων για τη σταθερή τους θέση.
- Ελέγξτε τις αλυσίδες ασφάλισης για φθορές.

Μετά από κάθε επισκευή

Τα προϊόντα πρέπει να παρακολουθούνται και μετά από σημαντικές εργασίες επισκευών, π.χ. μετά τη συγκόλληση σε φέροντα κατασκευαστικά τμήματα. Πρέπει να τηρείται από τον διαχειριστή μια έγγραφη απόδειξη με τα αποτελέσματα των ελέγχων με ημερομηνία, όνομα, διεύθυνση και υπογραφή του υπεύθυνου ατόμου.

ΠΡΟΣΟΧΗ: Επιτρέπεται οι εργασίες συγκόλλησης να διεξάγονται μόνο μέσω αντίστοιχου εξειδικευμένου προσωπικού το οποίο θα κατέχει ένα έγκυρο πιστοποιητικό για συγκολλήσεις.

Μηνιαία συντήρηση

- Καθαρίζετε το μεντεσέ και την επιφάνεια διαδρομής από ρύπους και ξένα σώματα.

Ετήσια συντήρηση

- Καθαρίζετε την επιφάνεια κύλισης, σε επίμονες ακαθαρσίες, με μηχανήμα καθαρισμού υψηλής πίεσης (μη χρησιμοποιείτε καθαριστικά μέσα).
- Ψεκάζετε τους μεντεσέδες με λίγο λάδι μηχανών.