

Baustellentreppe 80 Baustellentreppe 100

verzinkt

Die Layher Baustellen-Treppe ist ideal, um Geschosse, Böschungen und Baugruben sicher begehen zu können.

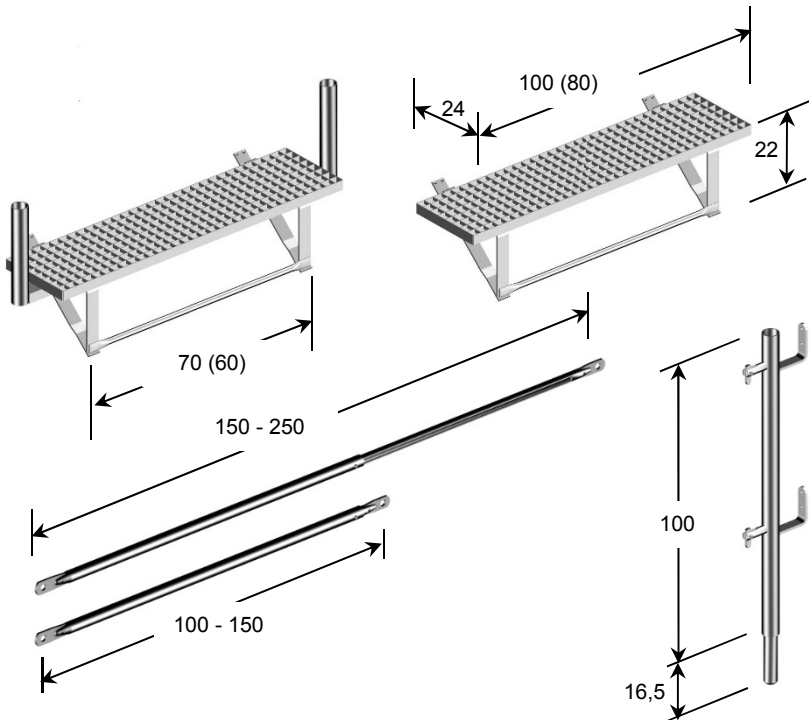
► Einfache Montage –

- 2 Kanthölzer (Schalträger) z. B. an Böschung lehnen und ausrichten
- Trittelemente (o. mit Hülse) von unten beginnend auflegen und annageln
- mit Universalpfosten und Geländerholmen teleskopierbar für einen sicheren Seitenschutz (nach DIN EN 13374-A) ergänzen

► Gleichbleibendes Steigungsverhältnis

► Baustellengerechte Rutschsicherung (Gitterrost)

- Je nach notwendiger Höhe können einzelne Trittelemente hinzu- oder abgebaut werden



Typ	ca. Gewicht	Art.-Nr.
Trittelement 80, verzinkt	8,0 kg	7020.001
Trittelement 80 mit Hülse, verzinkt	13,0kg	7020.002
Trittelement 100, verzinkt	9,5 kg	7020.011
Trittelement 100 mit Hülse, verzinkt	15,5 kg	7020.012
Universalpfosten mit Bretth. u. Kippstift	4,8 kg	7903.001
Geländerholm teleskop. verz. 1,50 – 2,50 m	6,2 kg	7032.002
Geländerholm teles. kurz verz. 1,00 – 1,50 m	3,8 kg	7032.007

Technische Änderungen vorbehalten, Januar 2022!

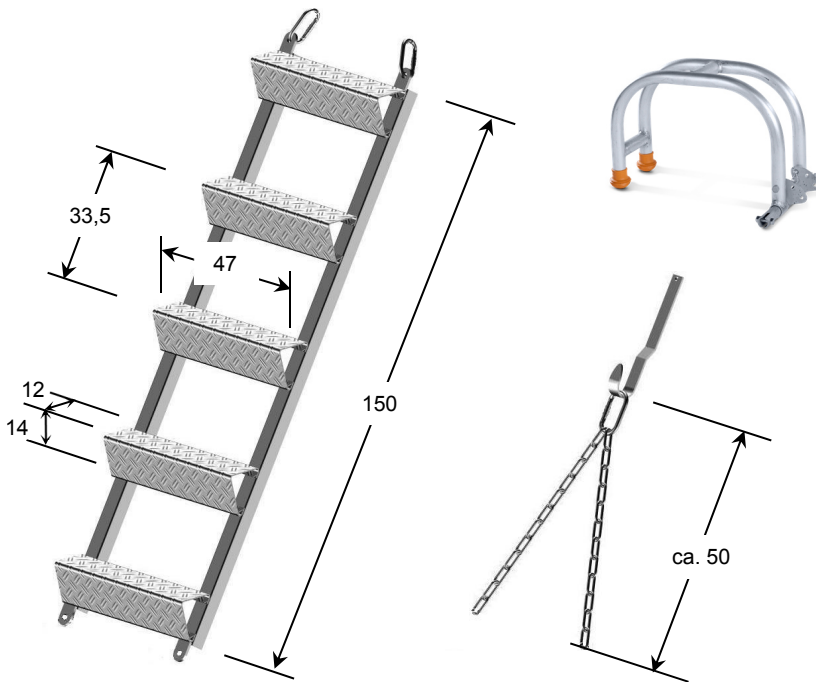
Alu-Dachaufstieg

Alu

Der Layher Alu-Dachaufstieg ist nicht nur ein sicherer Verkehrsweg, sondern auch ein ergonomisch wichtiger Arbeitsplatz, der entspanntes Arbeiten auf dem Schrägdach in **stehender oder sitzender Position** ermöglicht.

- ▶ **Einfache** Befestigungstechnik über neue oder vorhandene Sicherheitsdachhaken
- ▶ Über vormontierte Karabinerhaken **verlängerbar**
- ▶ Je nach Aufhängerichtung kann der Alu-Dachaufstieg für Dachneigungen von **ca. 45° oder 60°** vorgesehen werden
- ▶ Rutschsichere Trittstufen aus geriffeltem Alublech
- ▶ Inkl. einer **Gummiunterlage** für sicheren Halt und für Schutz der Dachziegel vor Beschädigungen
- ▶ Einfacher Transport und platzsparende Lagerung
- ▶ Bei geringen Belastungen auch als Aufstandsfläche für Fassadengerüste auf dem Schrägdach geeignet
- ▶ Mit dem First-Bügel muß das Dach zur Montage des Sicherheitsdachhakens nicht geöffnet werden, dadurch wird ein noch schnellerer und einfacherer Aufbau möglich
- ▶ Der First-Bügel ist auf verschiedene Dachneigungen grob anpassbar

Technische Änderungen vorbehalten, Januar 2022!



Typ	ca. Gewicht	Art.-Nr.
Alu-Dachaufstieg, inkl. 2 Karabinerhaken	9,0 kg	7037.001
Stahl-Sicherheitskarabinerhaken	0,5 kg	7037.002
Stahl-Aufhängekette	1,6 kg	7037.003
Sicherheitsdachhaken „Z“	1,0 kg	1049.001
First-Bügel Alu (sh. Bild oben links)	6,4 kg	7037.004