

## Höhenbegrenzer schwenkbar

### 1. Erdaushub für Fundament

Breite: ca 550x550mm

Tiefe: ca. 900mm

2. Höhenbegrenzer zusammenbauen, indem man die beiden Schellenhälften um den Standpfosten legt und mit Schrauben fixiert

3. zusammengebauten Höhenbegrenzer mittig in das Fundamentloch positionieren

4. Beton hineingeben

5. Mit der Wasserwaage ausrichten

6. Beton verdichten und glätten, anschließend aushärten lassen

7. Drahtseil in die Ösen einhaken und mit dem Spannschloss spannen.

Abb. 1

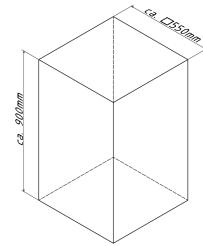


Abb. 2

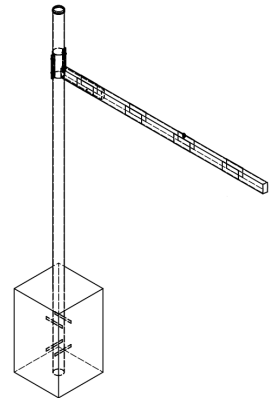


Abb. 3

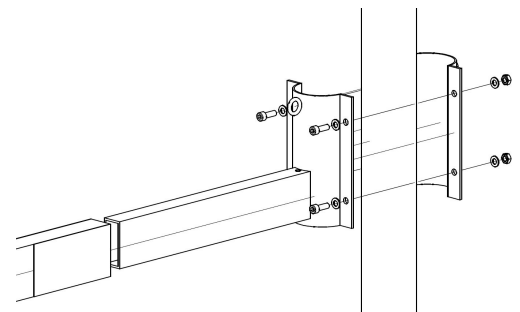


Abb. 4

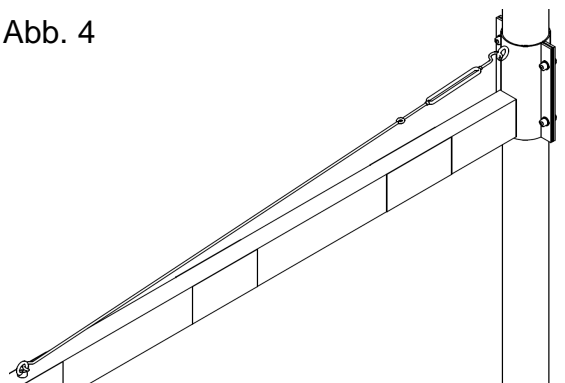


Abb. 5

