

Montage- und Betriebsanleitung

GEDA[®] **LIFT 200 STANDARD** **LIFT 250 COMFORT** **FIXLIFT 250**

Schrägaufzug Für Lasten

Tragfähigkeit: max. 250kg

Baujahr:

Fabriknummer:

Art.-Nr	Artikel	Gewicht ca. kg
2030	GEDA® LIFT 200 STANDARD – Tragfähigkeit bis 200kg , Hubgeschwindigkeit 25m/min (= 1-stufig), 1 kW/230 V/50 Hz Grundeinheit bestehend aus: – Elektrowinde 230V/50 Hz mit 43m Seil (6mm Ø), 21m Endschaltekabel, Steuerung mit Not-Aus und 5m Leitung (24V) – Standardschlitten mit Seilbruchsicherung – Kopfteil mit Schnellverschluss-Umlenkrolle – Fußteil 2m	88
2032	GEDA® LIFT 250 COMFORT – Tragfähigkeit bis 250kg , Hubgeschwindigkeit 30m/min (= 1-stufig), 1,3 kW/230 V/50 Hz Grundeinheit wie Art.-Nr. 2030 – Steuerung und Endschalter steckbar	88
2034	GEDA® FIXLIFT 250 – Tragfähigkeit bis 250kg , 2 Hubgeschwindigkeiten 19/38m/min (= 2-stufig), 0,6/1,2 kW/230 V/50 Hz Grundeinheit wie Art.-Nr. 2030 – Steuerung und Endschalter steckbar	88
	Verlängerung der Grundeinheit Leiterteil 150/200 kg	
3378	2m mit Ringmuttern kpl.	9,5
3379	1m mit Ringmuttern kpl.	5,8
3384	0,75m mit Ringmuttern kpl.	4,9
3385	0,5m mit Ringmuttern kpl.	4
	Leiterteil 200/250 kg	
2888	2m mit Ringmuttern kpl.	11,3
2889	1m mit Ringmuttern kpl.	6,8
2890	0,75m mit Ringmuttern kpl.	5,8
2891	0,5m mit Ringmuttern kpl.	4,8
2907	Bund (10 Stück) Ringmuttern mit Scheiben und Schrauben	1,1
5643	Alu-Leiterstütze bis 5,7 m teleskopierbar	11
	Lastaufnahmemittel	
2893	Universalpritsche mit klappbarem Seitenschutz	31
2862	Frontschutz für Universalpritsche	3,9
2817	Eimergehänge (aufsteckbar auf Universalpritsche)	6,5
2895	Vario-Bühne mit klappbarem Seitenschutz (Bühnenneigung einstellbar)	38
2253	Große Transportbühne mit senkrecht und waagrecht steckbaren Bordwänden	55
2830	Plattenpritsche mit Abstützung, einstellbar für Plattenbreiten 0,5 - 1,6 m	40
2860	Ziegelpritsche mit hochstellbarem Schutzgitter, 1 Karre und 2 Paletten	40
2818	Kippmulde mit Kippvorrichtung und einstellbarer Abstützung (nur für Standardschlitten)	64
	Zubehör	
2877	Knickstück 20° bis 45° stufenlos einstellbar	14
2828	Knickstück 20° bis 45° stufenlos einstellbar, drehbar, mit kurzem und langem Schenkel	16,5
2822	Fahrwerk mit Radentlastung	12
2823	Kleinbaustromverteiler	8
2824	Kabeltrommel 33 m, Kabel 3 x 2,5 mm ² (unbedingt erforderlicher Leitungsquerschnitt)	8
2829	Verlängerungsrohr für Alu-Leiterstütze bis 7,4 m	4
2884	Dachziegelverteiler	11
2826	Dachauflagebock (von 37 - 60 cm stufenlos höhenverstellbar)	9,4
2886	Fahrgestell zum manuellen Transport der Grundeinheit	11
	Sonderzubehör	
2855	Kippschlitten mit Seilbruchsicherung	45
2856	Kippmulde (nur für Kippschlitten)	31
2804	Verlängerungskabel 20 m für Steuerung (5-polig)	5
2879	Verlängerungskabel 20 m für Steuerung (7-polig)	4,4

Inhaltsverzeichnis:

Kapitel	Seite
1 VORWORT	9
2 KENNDATEN	10
3 BESTIMMUNGSGEMÄÙE VERWENDUNG UND EINSATZBEREICH	11
4 SICHERHEIT	12
4.1 SYMBOL- UND HINWEISERKLÄRUNG	12
4.1.1 Arbeitssicherheits-Symbol	12
4.1.2 Achtungs-Hinweis	12
4.1.3 Hinweis	12
4.2 ALLGEMEINE SICHERHEIT	12
4.3 BETRIEBSSICHERHEIT	13
4.3.1 Prüfungen	14
4.3.2 Sicherheitshinweise bei Montage, Betrieb und Transport	14
4.3.3 Sicherheitshinweise bei Instandhaltung	14
4.4 ANREGUNG FÜR EINE BETRIEBSANWEISUNG	15
4.5 DER MITARBEITER MUSS UNTERRICHTET WERDEN ÜBER:	15
5 TECHNISCHE DATEN	16
6 BESCHREIBUNG.....	18
GEDA-LIFT 200 STANDARD	18
6.1 BAUTEILE UND BETÄTIGUNGSELEMENTE	19
6.1.1 GEDA LIFT 200 STANDARD.....	20
6.1.2 GEDA LIFT 250 COMFORT und FIXLIFT 250.....	20
6.1.3 Handsteuerung für Winde GEDA-LIFT 200 STANDARD und LIFT 250 COMFORT	21
6.1.4 Handsteuerung für Winde GEDA FIXLIFT 250	21
6.1.5 Endschalter oben	21
6.1.6 Endschalter unten (Schlaffseilschalter)	22
6.2 ZUBEHÖR.....	22
6.2.1 Fahrgestell zum manuellen Transport der Grundeinheit.....	22
6.2.2 Fahrwerk.....	23
6.2.3 Dachauflagebock.....	23
6.2.4 Dachziegelverteiler.....	24
6.2.5 Kleinbaustromverteiler	24
7 ANFORDERUNGEN AN DEN AUFSTELLUNGORT	24
7.1 UNTERGRUND.....	24
7.2 ELEKTROANSCHLUSS (BAUSEITS).....	24
8 TRANSPORT	25
9 AUFBAU	25
9.1 ALLGEMEINE SICHERHEITSHINWEISE	25
9.2 LEITERTEILE ZUSAMMENBAUEN UND AUFSTELLEN	26
9.2.1 Aufbau ohne Knickstück.....	27
9.2.2 Aufbau mit Knickstück	27
9.3 LEITERSTÜTZEN EINSETZEN.....	29
9.4 SEILWINDE EINSETZEN	32
9.5 SEILMONTAGE	33
9.6 LASTBÜHNE MONTIEREN	34
9.6.1 Universalpritsche.....	34
9.6.2 Eimergehänge (zur Universalpritsche).....	36
9.6.3 Vario- Bühne.....	36
9.6.4 Große Transportbühne.....	38
9.6.5 Plattenpritsche.....	40

Kapitel	Seite
9.6.6	Ziegelpritsche..... 41
9.6.7	Kippmulde mit Kippvorrichtung..... 42
9.6.8	Einsatz mit Kippschlitten..... 44
9.6.9	Kippmulde zum Kippschlitten..... 45
9.6.10	Plattenpritsche mit Kippschlitten..... 46
9.6.11	Übergabesteuerung..... 46
10	BETRIEB..... 47
10.1	SICHERHEITSHINWEISE..... 47
10.2	UNERLAUBTE BETRIEBSWEISE..... 47
10.3	SICHERHEITSKONTROLLE..... 48
10.4	BEDIENUNG DES AUFZUGES..... 48
10.4.1	Bedienung am GEDA-LIFT 200 STANDARD und GEDA-LIFT 250 COMFORT..... 48
10.4.2	Bedienung am GEDA-FIXLIFT 250..... 49
10.5	ARBEITSUNTERBRECHUNG- ARBEITSENDE..... 49
10.6	STILLSETZEN IM NOTFALL..... 49
11	DEMONTAGE (ABBAU)..... 50
12	STÖRUNGEN-URSACHE-BEHEBUNG..... 51
12.1	STÖRUNGSMÖGLICHKEITEN IM BETRIEB..... 52
12.1.1	Bei Stromausfall oder Motordefekt..... 52
12.1.2	Lastbühne zu hoch gefahren..... 52
13	INSTANDHALTUNG..... 53
13.1	VOR JEDEM EINSATZ PRÜFEN..... 53
13.2	WÖCHENTLICHE INSPEKTION/PFLEGE..... 54
13.3	MONATLICHE INSPEKTION/WARTUNG..... 54
13.4	VIERTELJÄHRLICHE INSPEKTION/WARTUNG..... 54
13.5	ALLE 3000 BETRIEBSSTUNDEN..... 54
14	INSTANDSETZUNG..... 55
15	ENTSORGUNG DES AUFZUGES..... 56
16	GARANTIE..... 56
KOPIE DER EU-KONFORMITÄTS-ERKLÄRUNG..... 57	
17	ANHANG ZUM EINTRAG DER WIEDERKEHRENDEN PRÜFUNG..... 58

Abbildungsverzeichnis:

Fig. 1 Typenschilder	10
Fig. 2 Not-Aus-Taste	13
Fig. 3 Absperrung des Gefahrenbereiches	18
Fig. 4 GEDA-LIFT	19
Fig. 5 Winde LIFT 200 STANDARD	20
Fig. 6 Winde LIFT 250 COMFORT	20
Fig. 7 Winde FIXLIFT 250	20
Fig. 8 Handsteuerung (1-stufig)	21
Fig. 9 Handsteuerung (2-stufig)	21
Fig. 10 Endschalter oben	21
Fig. 11 Endschalter unten	22
Fig. 12 Fahrgestell	22
Fig. 13 Fahrgestell montieren	22
Fig. 14 Fahrwerk	23
Fig. 15 Dachauflagebock	23
Fig. 16 Dachziegelverteiler	24
Fig. 17 Kleinbaustromverteiler	24
Fig. 18 Schlitten ins Fußteil einführen	26
Fig. 19 Leiterteile zusammenbauen	26
Fig. 20 Kopfstück montieren	27
Fig. 21 Knickstück montieren	27
Fig. 22 Knickstück einstellen	27
Fig. 23 Standardknickstück	28
Fig. 24 Belastungstabelle für Leiterteile 150/200 kg	29
Fig. 25 Belastungstabelle für Leiterteile 200/250 kg	29
Fig. 26 Skala für den Neigungswinkel	30
Fig. 27 Leiterstütze	30
Fig. 28 Leiterstütze einhängen	30
Fig. 29 Spannhebel	31
Fig. 30 Einstellwinkel der Leiterstützen	31
Fig. 31 Seilwinde einsetzen	32
Fig. 32 Steckerleiste der Winde	32
Fig. 33 Oberen Endschalter montieren	32
Fig. 34 Seil abspulen	33
Fig. 35 Seil übers Kopfteil führen	33
Fig. 36 PVC-Schild Kopfstück	33
Fig. 37 Seilführung am Knickstück	33
Fig. 38 Seil am Schlitten einhängen	34
Fig. 39 Federriegel am Schlitten	34
Fig. 40 Universalpritsche zusammenbauen	34
Fig. 41 Frontschutz für Universalpritsche	35
Fig. 42 Universalpritsche montieren	35
Fig. 43 Universalpritsche	35
Fig. 44 Eimergehänge	36
Fig. 45 Bordwand Variobühne montieren	36
Fig. 46 Teleskopstütze Vario-Bühne	37
Fig. 47 Vario- Bühne	37
Fig. 48 Bordwand und Seitenschutz abklappen	37
Fig. 49 Bordwände der Transportbühne montieren	38
Fig. 50 Große Transportbühne montieren	38
Fig. 51 Transportbühne	38
Fig. 52 Teleskopstützen abstecken	39
Fig. 53 Bordwände verstellen	39
Fig. 54 Plattenpritsche	40
Fig. 55 Abstützung für Leiterbahn	40

Fig. 56 Ziegelpritsche.....	41
Fig. 57 Karren für Ziegelpritsche.....	41
Fig. 58 Kippmulde mit Kippvorrichtung.....	42
Fig. 59 Kippmulde montieren.....	42
Fig. 60 Kippvorrichtung.....	43
Fig. 61 Seilmontage bei Kippvorrichtung.....	43
Fig. 62 Kippmulde entleeren.....	44
Fig. 63 Kippschlitten.....	44
Fig. 64 Anfahrplatte am Kopfteil.....	44
Fig. 65 PVC- Schild Seilmontage.....	45
Fig. 66 PVC- Schild Endschalter.....	45
Fig. 67 Kippmulde am Kippschlitten.....	45
Fig. 68 Plattenpritsche mit Kippschlitten.....	46
Fig. 69 Übergabesteuerung.....	46
Fig. 70 Übergabeschalter.....	46
Fig. 71 Handsteuerung einstufig.....	48
Fig. 72 Handsteuerungen zweistufig.....	49
Fig. 73 Bremse lüften.....	52

1 Vorwort

An wen richtet sich diese Montage- und Betriebsanleitung?

- an das Montage- und Bedienungspersonal der Maschine
- an das Instandhaltungspersonal der Maschine (Reinigung/Wartung)

Was steht in dieser Montage- und Betriebsanleitung?

In dieser Montage- und Betriebsanleitung finden Sie Hinweise zu

- Bestimmungsgemäße Verwendung
- Restgefahren
- Sicherheit
- Aufbau
- Betrieb
- Störungsbeseitigung
- Kundendienst

Diese Montage- und Betriebsanleitung vermittelt wichtige Informationen, die Voraussetzung für ein sicheres und wirtschaftliches Arbeiten mit der Maschine sind. Es wurde davon ausgegangen, dass die Maschine mit allen möglichen Optionen ausgerüstet ist.

Was Sie auf jeden Fall sofort tun sollten!

Lesen Sie diese Montage- und Betriebsanleitung vor der Montage und Inbetriebnahme sorgfältig durch und beachten Sie alle Hinweise, besonders die Sicherheitshinweise.

Was steht nicht in dieser Montage- und Betriebsanleitung?

Diese Montage- und Betriebsanleitung ist kein Reparaturhandbuch!

Unterlagen zur Reparatur finden Sie in dieser Montage- und Betriebsanleitung nicht.

Was ist beim Wiederverkauf der Maschine zu beachten?

Beim Verkauf der Maschine geben Sie diese Montage- und Betriebsanleitung mit Eintrag der jährlichen Prüfungen und die Ersatzteilliste an den Käufer weiter.

2 Kenndaten

Diese Betriebsanleitung gilt für Typ:

GEDA-LIFT 200 STANDARD, GEDA-LIFT 250 COMFORT, GEDA-FIXLIFT 250

GEDA® 28634	
Dechentreiter GmbH & Co. KG D-86663 Asbach - Bäumenheim	
CE	
GEDA® LIFT 200 STANDARD	
Max. Tragfähigkeit 200 kg	
Baujahr	Fabr.Nr.
Drehzahl 1350 1/min	Zugkraft Winde max. 250 kg
Hubgeschwindigkeit max. 22 m/min	IP 44
60 % ED	
Seillänge max. 63 m, Rundlitzenseil Ø 6 mm	
6x19 Standard, verzinkt, Kreuzschlag rechtsgängig	
Mindest-/Rechnerische Bruchkraft 19/22 kN	
P = 1,0 kW	230V 50Hz 6,4A C _B = 60µF

GEDA-LIFT 200 STANDARD

GEDA® 28633	
Dechentreiter GmbH & Co. KG D-86663 Asbach - Bäumenheim	
CE	
GEDA® LIFT 250 COMFORT	
Max. Tragfähigkeit 250 kg	
Baujahr	Fabr.Nr.
Drehzahl 2780 1/min	Zugkraft Winde max. 300 kg
Hubgeschwindigkeit max. 30 m/min	IP 44
60 % ED	
Seillänge max. 83 m, Rundlitzenseil Ø 6 mm	
6x19 Standard, verzinkt, Kreuzschlag rechtsgängig	
Mindest-/Rechnerische Bruchkraft 19/22 kN	
P = 1,3 kW	230V 50Hz 8,6A C _A = 80µF C _B = 40µF

GEDA-LIFT 250 COMFORT

GEDA® 28635	
Dechentreiter GmbH & Co. KG D-86663 Asbach - Bäumenheim	
CE	
GEDA® FIXLIFT 250	
Max. Tragfähigkeit 250 kg	
Baujahr	Fabr.Nr.
Drehzahl 1300/2700 1/min	Zugkraft Winde max. 300 kg
Hubgeschwindigkeit max. 19/38 m/min	IP 44
60 % ED	
Seillänge max. 83 m, Rundlitzenseil Ø 6 mm	
6x19 Standard, verzinkt, Kreuzschlag rechtsgängig	
Mindest-/Rechnerische Bruchkraft 19/22 kN	
P = 0,6/1,2 kW	230V 50Hz 7/8A C _A = 80µF C _B = 40µF

Typenschild GEDA-FIXLIFT 250

Fig. 1 Typenschilder

Herstelleradresse:



Mertinger Straße 60
D-86663 Asbach-Bäumenheim
Telefon + 49 (0)9 06 / 98 09-0
Telefax + 49 (0)9 06 / 98 09-50
Email: info@geda.de
WWW: http://www.geda.de

CE-Kennzeichnung

Die Maschine trägt das CE-Zeichen

Ursprungsland: Deutschland

3 Bestimmungsgemäße Verwendung und Einsatzbereich



Die Maschine ist ein Schrägaufzug, der vorübergehend errichtet wird und der ausschließlich zur Beförderung von Gütern und Baumaterial bei Bauarbeiten bestimmt ist. Eine andere darüber hinausgehende Benutzung, wie z. B. zum Personentransport, gilt als nicht bestimmungsgemäß. Für hieraus resultierende Schäden haftet der Hersteller/Lieferer nicht. Das Risiko trägt allein der Anwender.

- Der GEDA- Aufzug darf zur Beförderung von Gütern und Baumaterial bei Bauarbeiten eingesetzt werden.

Zur bestimmungsgemäßen Verwendung gehören

- die Einhaltung der vom Hersteller vorgesehenen Montage-, Betriebs- und Instandhaltungsbedingungen (Montage- und Betriebsanleitung).
- die Berücksichtigung von voraussehbarem Fehlverhalten anderer Personen.
- dass nationale Vorschriften beachtet werden.

Folgen bei nicht bestimmungsgemäßem Einsatz des Gerätes

- Gefahren für Leib und Leben des Benutzers oder Dritter.
- Beschädigung der Maschine und anderer Sachwerte.

Anforderungen an das Montagepersonal

Die Maschine darf nur von Fachkräften (Sachkundigen) montiert, bedient und Instand gehalten werden, die aufgrund ihrer Ausbildung oder Kenntnisse und praktischen Erfahrung die Gewähr für eine sachgerechte Handhabung bieten und über die Gefahren unterrichtet sind. Diese Personen müssen vom Unternehmer zum Montieren, Demontieren und Instandhalten bestimmt sein.

Bedienungspersonal

Die Maschine darf nur von den Personen bedient werden, die aufgrund ihrer Ausbildung oder Kenntnisse und praktischen Erfahrung die Gewähr für eine sachgerechte Handhabung bieten. Diese Personen müssen

- vom Unternehmer zum Bedienen bestimmt sein.
- entsprechend eingewiesen und über die Gefahren unterrichtet sein.
- mit der Montage- und Betriebsanleitung vertraut sein.
- nationale Regeln beachten

Restgefahren



Trotz aller getroffenen Vorkehrungen bestehen Restgefahren. Restgefahren sind potentielle, nicht offensichtliche Gefahren, wie z.B. :

- Verletzungen durch unkoordiniertes Arbeiten.
- Gefährdung durch Störung in der Steuerung.
- Gefährdung beim Arbeiten an der elektrischen Anlage.
- Gefährdung durch Beschädigung der Lastaufnahmemittel.
- Gefährdung durch Herunterfallen von unsachgemäß gesicherter Ladung.
- Gefährdung durch hohe Windgeschwindigkeiten (> 45km/h).

4 Sicherheit

4.1 Symbol- und Hinweiserklärung

4.1.1 Arbeitssicherheits-Symbol



Dieses Symbol finden Sie bei allen Sicherheitshinweisen, bei denen Gefahr für Leib und Leben von Personen besteht. Beachten Sie diese Hinweise und verhalten Sie sich vorsichtig!

4.1.2 Achtungs-Hinweis

ACHTUNG steht an Stellen, wo besondere Angaben bzw. Ge- und Verbote zur Schadensverhütung gemacht werden, um eine Beschädigung am Gerät zu verhindern.

4.1.3 Hinweis

HINWEIS steht an Stellen, wo Angaben über die wirtschaftliche Verwendung der Maschine gemacht werden oder auf richtigen Arbeitsablauf hingewiesen wird.

4.2 Allgemeine Sicherheit

Die Maschine ist nach dem Stand der Technik gebaut und betriebssicher. Es liegt aber an den Arbeitsabläufen, dass die Maschine Stellen und Teile hat, die nicht geschützt werden können, ohne die Funktion und die Bedienbarkeit zu beeinträchtigen. Deshalb ist eine gute persönliche Sicherheitspraxis zum Schutz des Personals und des Gerätes erforderlich. Von diesem Gerät können Gefahren ausgehen, wenn sie von unausgebildetem Personal unsachgemäß oder zu nicht bestimmungsgemäßem Gebrauch eingesetzt wird.

- Die Montage- und Betriebsanleitungen der Maschine sowie die Sicherheitshinweise vor dem Transport, Montieren, Inbetriebnehmen, Demontieren und vor der Instandhaltung lesen und genau beachten!

**Zuerst Montage- und Betriebsanleitung lesen und verstehen,
während des Arbeitseinsatzes ist es zu spät!**

- Die Betriebsanleitung in der Nähe der Maschine zugänglich aufbewahren.
- Ergänzend zur Montage- und Betriebsanleitung gelten die allgemein gültigen, gesetzlichen und sonstige, verbindliche Bestimmungen zur Unfallverhütung und zum Umweltschutz im jeweiligen Land, in dem die Maschine betrieben wird (z. B. Tragen persönlicher Schutzausrüstung wie Schutzhelm, Sicherheitsschuhe usw.). Die Maschine ist in Deutschland nach der Betriebssicherheitsverordnung zu betreiben.
- Angebrachte Hinweis- und Warningschilder beachten.
- Nur mit enganliegender Kleidung, Sicherheitsschuhen und Schutzhelm arbeiten. Keinen Schmuck wie Ketten und Ringe tragen. Es besteht Verletzungsgefahr durch Hängenbleiben oder Einziehen.
- Bei Verletzungen oder Unfällen sofort einen Arzt aufsuchen.



Folgen bei Nichtbeachtung der Sicherheitshinweise

Die Nichtbeachtung der Sicherheitshinweise kann sowohl eine Gefährdung für Personen als auch für Umwelt und Maschine zur Folge haben. Die Nichtbeachtung kann zum Verlust jeglicher Schadensersatzansprüche führen.

Anforderungen an das Anwenderpersonal

Siehe Kap. Betrieb

4.3 Betriebssicherheit

- Die Maschine muss nach der vorliegenden Montageanleitung unter Leitung einer vom Unternehmer bestimmten Fachkraft auf- und abgebaut werden.
- Das Gerät standsicher aufstellen und im Boden mit Erdnägeln sichern oder verdübeln.
- Tragfähigkeit des Liftes beachten: Diese ist abhängig von der Aufzugslänge, der Leiterneigung und ob mit oder ohne Leiterstütze gearbeitet wird. Siehe Neigungsskala sowie Belastungstabelle am Fußteil.
- Die Maschine nur in technisch einwandfreiem Zustand sicherheits- und gefahrenbewusst unter Beachtung der Betriebsanleitung benutzen.
- Störungen, die die Sicherheit beeinträchtigen können, umgehend beseitigen.
- Bei sicherheitsrelevanten Änderungen des Gerätes oder ihres Betriebsverhaltens, Maschine sofort stillsetzen und Störung der Unternehmensleitung oder deren Beauftragten melden.
- Keine Veränderungen, An- oder Umbauten an der Maschine vornehmen. Dies gilt auch für den Einbau und die Einstellung von Sicherheitseinrichtungen wie z.B. Endschaltern.
- Schutzvorrichtungen nicht verändern, entfernen, umgehen oder überbrücken.
- Beschädigte bzw. entfernte Hinweis- und Warnschilder sowie Sicherheitsaufschriften umgehend erneuern.
- In Situationen, die eine Gefahr für das Bedienungspersonal oder die Maschine bedeuten, kann durch Drücken des NOT-AUS-Tasters an der Handsteuerung (1) die Maschine stillgesetzt werden.
- Lastbühne bei Windgeschwindigkeiten >45 km/h nach unten fahren und Gerät stillsetzen. (Windstärke 6, Pfeifen an Drahtleitungen!)



Fig. 2 Not-Aus-Taste

- Gerät nicht in Betrieb setzen, wenn Personen durch die Maschine, das Lastaufnahmemittel oder die Last gefährdet werden können.
- Der Unternehmer hat dafür zu sorgen, dass an der unteren Ladestelle der Gefahrenbereich mit Ausnahme des Zugangs zum Lastaufnahmemittel oder Anschlagmittel abgesperrt ist.

4.3.1 Prüfungen

Der GEDA LIFT ist eine Maschine nach der EG-Maschinenrichtlinie 2006/42/EG. Eine Kopie der Konformitätserklärung ist in dieser Bedienungsanleitung abgedruckt.

Prüfungen nach jedem Aufbau → siehe Kapitel 13.1

Folgende Prüfungen wurden bereits werksseitig durchgeführt:

- Dynamische Prüfung mit 1,1facher Nutzlast.
- Elektrische Prüfungen nach EN 60204
- Funktionsprüfungen.

Wiederkehrende Prüfungen:

- Prüfungen vor Inbetriebnahme, Wiederkehrende Prüfungen sowie Zwischenprüfungen sind nach nationalen Vorschriften (in Deutschland Betriebssicherheitsverordnung) durchzuführen.

HINWEIS

GEDA empfiehlt eine wiederkehrende Prüfung jährlich durchzuführen. Bei erhöhter Beanspruchung (z.B. Mehrschichtbetrieb) ist in kürzeren Abständen zu Prüfen

- Die Ergebnisse der wiederkehrenden Prüfung können schriftlich im Anhang festgehalten werden.

4.3.2 Sicherheitshinweise bei Montage, Betrieb und Transport

- Vor Arbeitsbeginn an der Einsatzstelle mit der Arbeitsumgebung, z. B. Hindernisse im Arbeits- und Verkehrsbereich, Bodentragfähigkeit und notwendige Absicherung der Baustelle zum öffentlichen Verkehrsbereich, vertraut machen.
- Nur sorgfältig demontiertes, verpacktes und verzurrtes Gerät verladen und transportieren.
- Die Maschine grundsätzlich gegen unbefugtes Benutzen sichern (stromlos machen)! Bei Arbeitsende/Pausen Bedienteil nicht lose herumliegen lassen, sondern abziehen und unter Verschluss aufbewahren.
- Ladung ist auf der Lastbühne sicher zu platzieren, Material, das zum Verrutschen neigt oder höher ist als die Bühne bzw. umfallen könnte, muss gesichert werden (Denken Sie auch an plötzlich aufkommende Winde).
- Nicht unter der Lastbühne aufhalten oder arbeiten!
- Keine Gegenstände unter die Lastbühne legen.
- Lastaufnahmemittel mittig beladen, max. Tragfähigkeit beachten.
- Überstehende Lasten sind nicht erlaubt.
- Senkrechteinsatz nicht zulässig.
- Auf äußerlich erkennbare Schäden; Geräusche und Mängel prüfen. Festgestellte Veränderungen oder Störungen sofort der Unternehmensleitung oder deren Beauftragten melden. Maschine gegebenenfalls sofort stillsetzen und sichern.
- Lastaufnahmemittel nicht betreten!

4.3.3 Sicherheitshinweise bei Instandhaltung

- Vor Instandhaltungsarbeiten Netzstecker herausziehen.
- Wartungs- und Reparaturarbeiten nur von autorisierten Fachkräften ausführen lassen. Hier sind z.B. auch die besonderen Gefahren beim Arbeiten an elektrischen Anlagen zu beachten.
- Nach Instandhaltungsarbeiten alle demontierten Schutzvorrichtungen fachgerecht wieder anbringen.
- Eigenmächtige Umbauten oder Veränderungen der Maschine beeinträchtigen die Sicherheit und sind nicht zulässig.
- Ersatzteile müssen den technischen Anforderungen des Herstellers entsprechen. Empfehlung: Verwenden Sie nur GEDA-Originalersatzteile.

4.4 Anregung für eine Betriebsanweisung

Betriebsanweisungen sind Regelungen, die ein Unternehmer für den sicheren Betriebsablauf erstellt. Hier handelt es sich um verbindliche Anweisungen, die der Unternehmer im Rahmen seines Direktionsrechtes erlässt. Die Mitarbeiter werden durch die Unfallverhütungsvorschriften verpflichtet, diesen Anweisungen zu folgen.

Die generelle Verpflichtung des Unternehmers, Betriebsanweisungen zu erstellen und bekannt zu machen, muss aus der Unfallverhütungsvorschrift "Allgemeine Vorschriften" abgeleitet werden.

Nach dieser Vorschrift hat der Unternehmer zur Verhütung von Arbeitsunfällen Anordnungen zu treffen, und es wird verlangt, dass der Unternehmer die Versicherten über die bei ihren Tätigkeiten auftretenden Gefahren sowie über die Maßnahmen zu ihrer Abwendung unterweisen muss. Diese Anforderungen kann der Unternehmer mit Hilfe von Betriebsanweisungen erfüllen.

Die hier vorliegende Betriebsanleitung ist also um nationale Vorschriften zur Unfallverhütung (UVV) und zum Umweltschutz zu ergänzen! In Deutschland z. B.:

Betriebssicherheitsverordnung

BGV A1 Allgemeine Vorschriften

VBG 5 Kraftbetriebene Arbeitsmittel

BGV A8 Sicherheitskennzeichnung am Arbeitsplatz

VDE-Vorschriften 0113/EN 60204-1 und EG-Richtlinien

- 89/655/EWG über Mindestvorschriften für Sicherheit und Gesundheitsschutz bei Benutzung von Arbeitsmitteln durch Arbeitnehmer bei der Arbeit.

4.5 Der Mitarbeiter muss unterrichtet werden über:

- Die beim Umgang mit der eingesetzten Lastbühne auftretenden Gefahren und die erforderlichen Schutzmaßnahmen und Verhaltensregeln einschließlich von Anweisungen im Gefahrfall und über die Erste Hilfe.
- Art und Umfang regelmäßiger Prüfung auf arbeitssicheren Zustand (siehe Kap. 13).
- Instandhaltung
- Behebung von Betriebsstörungen.
- Umweltschutz.
- Sicheren Umgang mit der elektrischen Einrichtung.
- Durch Anweisungen und Kontrollen hat der Anwenderbetrieb für Sauberkeit und Übersichtlichkeit am Aufstellungsplatz der Maschine zu sorgen.
- Die Zuständigkeiten bei Auf- und Abbau (Montage/Demontage), Bedienung und Instandhaltung müssen vom Anwenderbetrieb unmissverständlich geregelt und von allen Personen eingehalten werden, damit unter dem Sicherheitsaspekt keine unklaren Kompetenzen auftreten.
- Der Bediener muss sich verpflichten, die Maschine nur in einwandfreiem Zustand zu betreiben. Er ist verpflichtet, eintretende Veränderungen an dem Gerät, die die Sicherheit betreffen, sofort seinem Vorgesetzten zu melden.
- Angebrachte Hinweis- und Warnschilder beachten.
- Der Bediener hat mit dafür zu sorgen, dass sich keine unberechtigten Personen an der Maschine aufhalten.

5 Technische Daten

GEDA® LIFT 200 STANDARD

- Motorleistung	1,0kW
- Motorstrom	6,4A
- Einschaltdauer (ED)	60%
- Schutzart	IP 44
- Gewicht der Winde(mit 43m Seil):	56kg
- max. Leiterbahnlänge bis zur Traufe:	19m
- Hubgeschwindigkeit:	25m/min.
- Max. Tragfähigkeit:	200kg
- Länge eines Leiterteils:	0,5m / 0,75m / 1m / 2m
- Abmessungen z.B. für 18,3m(Lift verpackt)	2,2m x 0,8m x 1,15 (1,45m)
- Seillänge	43m, max.63m

GEDA® LIFT 250 COMFORT

- Motorleistung	1,3kW
- Motorstrom	8,6A
- Einschaltdauer (ED)	60%
- Schutzart	IP 44
- Gewicht der Winde (mit 43m Seil):	48kg
- max. Leiterbahnlänge bis zur Traufe:	19m
- Hubgeschwindigkeit:	30m/min.
- Max. Tragfähigkeit:	250kg
- Länge eines Leiterteils:	0,5m / 0,75m / 1m / 2m
- Abmessungen z.B. für 18,3m(Lift verpackt)	2,2m x 0,8m x 1,15 (1,45m)
- Seillänge	43m, 63m, max. 83m

GEDA® FIXLIFT 250

- Motorleistung	0,6/1,2kW
- Motorstrom	7/8A
- Einschaltdauer (ED)	60%
- Schutzart	IP 44
- Gewicht der Winde (mit 43m Seil):	48kg
- max. Leiterbahnlänge bis zur Traufe:	19m
- Hubgeschwindigkeit:	19/38 m/min.
- Max. Tragfähigkeit:	250kg
- Länge eines Leiterteils:	0,5m / 0,75m / 1m / 2m
- Abmessungen z.B. für 18,3m (Lift verpackt)	2,2m x 0,8m x 1,15 (1,45m)
- Seillänge	43m, 63m, max. 83m

Allgemein:

- Triebwerksgruppe der Winde	"M2" nach FEM 1001 Heft 2
- Geräuschemissionswerte (Die Messunsicherheitskonstante beträgt 4 dB (A))	$L_{PA} < 78$ dB (A)
- Staudruck nach pr EN 12158-2:	
während der Montage	$q = 100$ N/m ² (= 45 km/h)
im Betrieb	$q = 100$ N/m ² (= 45 km/h)
außer Betrieb	Lastaufnahmemittel am Boden

Grundeinheit bestehend aus:

- 1 Elektrowinde 230V/50Hz mit 43m Seil - 6mm DIN 3060 SE 1770 Mindestbruchkraft 19,7kN
- Endschalter mit 21m Leitung (steckbar bei LIFT 250 COMFORT und FIXLIFT 250)
- Handsteuerung mit 5 m Leitung (steckbar bei LIFT 250 COMFORT und FIXLIFT 250)
- Standardschlitten mit Seilbruchsicherung
- 1 Fußteil 2m
- Kopfteil

Verlängerung des Schrägaufzuges**GEDA-LIFT 200 STANDARD, GEDA-LIFT 250 COMFORT, GEDA-FIXLIFT 250**

	mit Leiterteile	mit Leiterteile
	150/200 kg	200/250 kg
- Leiterteil 2m mit Ringmuttern komplett	9,5kg	11,3kg
- Leiterteil 1m mit Ringmuttern komplett	5,8kg	6,8kg
- Leiterteil 0,75 m mit Ringmuttern komplett	4,9kg	5,8kg
- Leiterteil 0,5 m mit Ringmuttern komplett	4kg	4,8kg
- Alu-Leiterstütze 5,4m	11kg	11kg
- Verlängerung 2,0m zur Alu-Leiterstütze	4kg	4kg

Lastaufnahmemittel

- Universalpritsche mit klappbarem Seitenschutz	31kg
- Frontschutz für Universalpritsche	3,9kg
- Eimergehänge aufsteckbar auf Universalpritsche	6,5kg
- Vario-Bühne mit klappbarem Seitenschutz	38kg
- Große Transportbühne mit senkrecht und waagrecht steckbaren Bordwänden (Bühnenneigung einstellbar)	55kg
- Plattenpritsche mit Abstützung, einstellbar für Plattenbreite 0,5 bis 1,6 m	40kg
- Ziegelpritsche mit hochstellbarem Schutzgitter, Karren und 2 Paletten	40kg
- Kippmulde mit Kippvorrichtung (nur für Standardschlitten)	64kg

Zubehör

- Knickstück 20° bis 45° stufenlos einstellbar, drehbar, mit kurzem und langem Schenkel	16,5kg
- Knickstück 20°, bis 45° stufenlos einstellbar	14kg
- Fahrwerk mit Radentlastung	12kg
- Kleinbaustromverteiler	8kg
- Kabeltrommel mit 33 m, 3 x 2,5 mm ²	8kg
- Verlängerungsrohr für Alu-Leiterstütze bis 7,4m	4kg
- Fahrgestell zum manuellen Transport der Grundeinheit	11kg
- Dachziegelverteiler	11kg
- Dachauflagebock	9,4kg

Sonderzubehör

- Kippschlitten mit Seilbruchsicherung	45kg
- Kippmulde zu Kippschlitten	31kg

6 Beschreibung

- Alle GEDA- Schrägaufzüge können bis zu einer Schienenbahnlänge von 19m zur Traufe aufgebaut werden.
- Die Montage erfolgt ohne Werkzeug direkt an der Arbeitsstelle.
- Die handlich leichten Aluminium- Schienen werden ineinander gesteckt und von Hand verschraubt.
- Der Aufzug schaltet automatisch ab, wenn er am oberen oder unteren Ende ankommt oder das Seil schlaff wird.
- Verschiedene Lastaufnahmemittel (siehe Kap. 5) sind bei allen drei Varianten gleich.
- Wird das Fußteil mit verstärkten Leiterprofilen verlängert, erhöht sich die maximale Tragfähigkeit auf 250kg, wie an der Tragfähigkeitsangabe am Fußteil ersichtlich (siehe Fig. 24 und Fig. 25)
- Der Gefahrenbereich mit Ausnahme des Zugangs zum Lastaufnahmemittel muss abgesperrt und gekennzeichnet werden.
- Die Bedienung erfolgt mit der Handsteuerung außerhalb des Gefahrenbereiches.

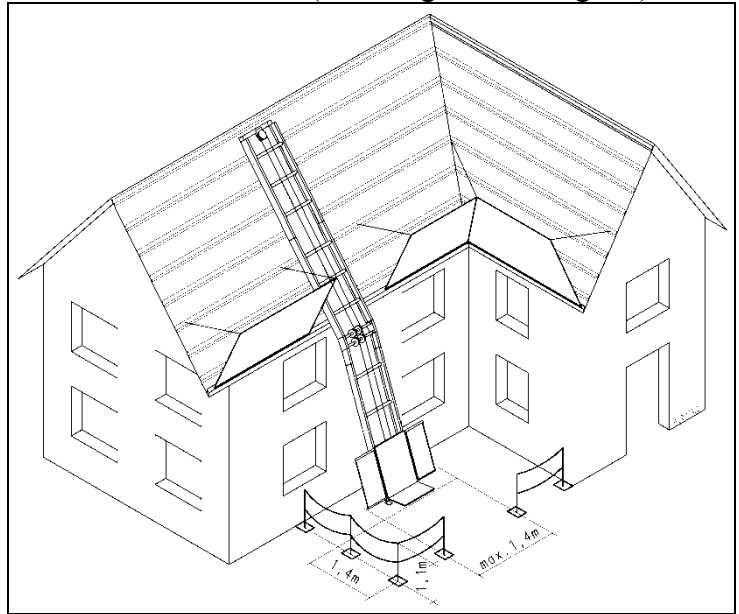


Fig. 3 Absperrung des Gefahrenbereiches

GEDA-LIFT 200 STANDARD

- 1 Hubgeschwindigkeit
Hubgeschwindigkeit des Schlittens max. 25m/min.
- Mit der Handsteuerung wird der Aufzug bedient.
- An der Handsteuerung kann die Auf - und Ab - Richtung gewählt werden.

GEDA-LIFT 250 COMFORT

- 1 Hubgeschwindigkeiten
Hubgeschwindigkeit des Schlittens max. 30m/min.
- Mit der steckbaren Handsteuerung wird der Aufzug bedient.
- An der Handsteuerung kann die Auf - und Ab - Richtung gewählt werden.

GEDA-FIXLIFT 250

- 2 Hubgeschwindigkeiten
Anfahren und Stoppen mit 19m/min., dazwischen ist die Hubgeschwindigkeit des Schlittens max. 38m/min.
- Mit der steckbaren Handsteuerung wird der Aufzug bedient.
- An der Handsteuerung kann die Auf - und Ab - Richtung in zwei Geschwindigkeitsstufen gewählt werden.

6.1 Bauteile und Betätigungselemente

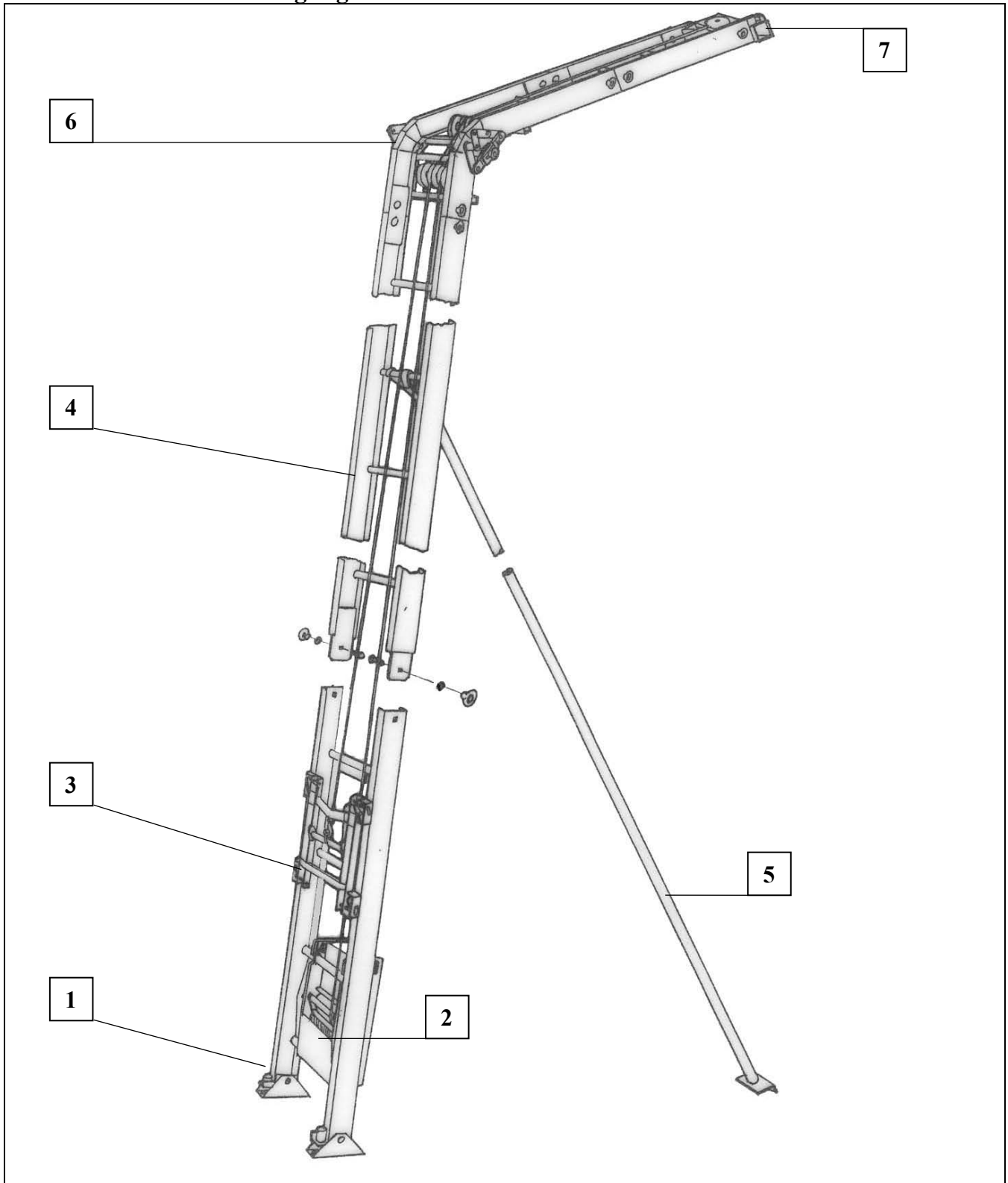


Fig. 4 GEDA-LIFT

1 = Fußleiterteil
2 = Winde
3 = Standardschlitten
4 = Leiterteil

5 = Alu- Leiterstütze, teleskopierbar
6 = Knickstück
7 = Kopfstück

6.1.1 GEDA LIFT 200 STANDARD

Die Handsteuerung und der Auf- Endschalter sind bei der Winde GEDA-LIFT 200 STANDARD fest angeschlossen.

- 1 = Winde „GEDA-LIFT 200 STANDARD“
- 2 = Steuerleitung
- 3 = Netzleitung mit Stecker
- 4 = Endschalterleitung

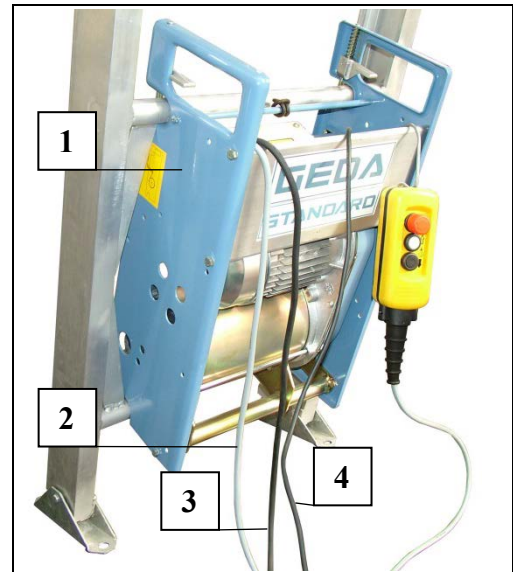


Fig. 5 Winde LIFT 200 STANDARD

6.1.2 GEDA LIFT 250 COMFORT und FIXLIFT 250 Winde LIFT 250 COMFORT

Die Handsteuerung und der Auf- Endschalter sind bei der Winde LIFT 250 COMFORT und FIXLIFT 250 über Steckverbindungen mit der Winde verbunden und deshalb abnehmbar.

- 1 = Winde „GEDA-LIFT 250 COMFORT“
- 2 = Steckdose 5- polig (grau) für Handsteuerung
- 3 = Steckdose 3- polig (grau) für den oberen Endschalter
- 4 = Netzleitung mit Stecker

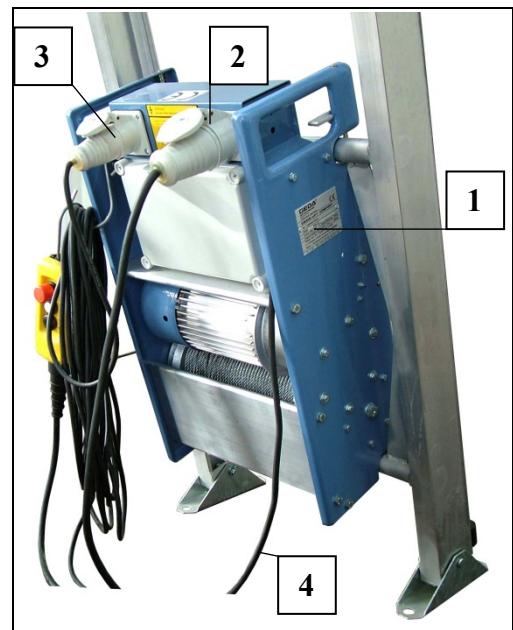


Fig. 6 Winde LIFT 250 COMFORT

- 5 = Steckdose 7 polig (blau) für Handsteuerung

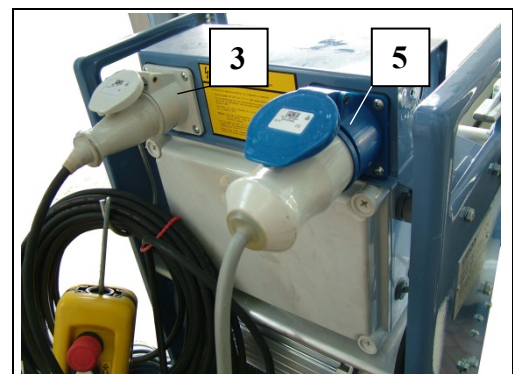


Fig. 7 Winde FIXLIFT 250

6.1.3 Handsteuerung für Winde GEDA-LIFT 200 STANDARD und LIFT 250 COMFORT

Die Handsteuerung schaltet eine Geschwindigkeitsstufe in der Auf- bzw. Abrichtung. Für die Winde „LIFT 250 COMFORT“ ist die Handsteuerung mit Stecker ausgeführt.

- 1 = NOT-AUS-Taste
- 2 = AUF-Taste
- 3 = AB-Taste
- 4 = Aufhängebügel

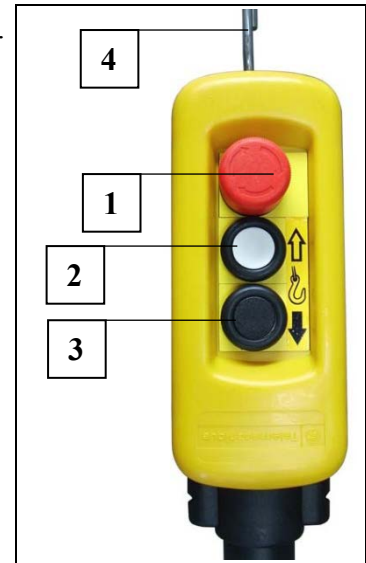


Fig. 8 Handsteuerung (1-stufig)

6.1.4 Handsteuerung für Winde GEDA FIXLIFT 250

Für die Winde „FIXLIFT 250“ ist die Handsteuerung mit Stecker ausgeführt.

- 1 = NOT-AUS-Taste
- 2 = AUF-Taste
- 3 = AB-Taste
- 4 = Aufhängebügel

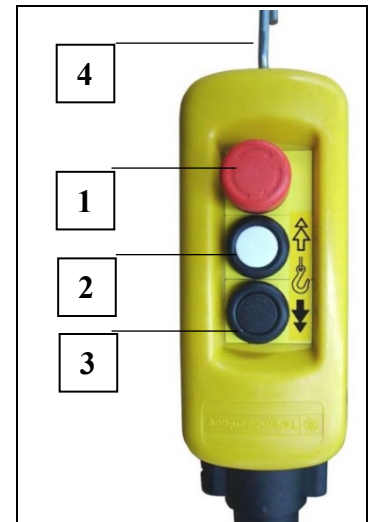


Fig. 9 Handsteuerung (2-stufig)

6.1.5 Endschalter oben

Der Endschalter oben (1) ist bei allen Winden gleich. Bei der Winde „LIFT 200 STANDARD“ ist die Endschalterleitung fest am Schaltkasten an der Winde eingeklemmt.

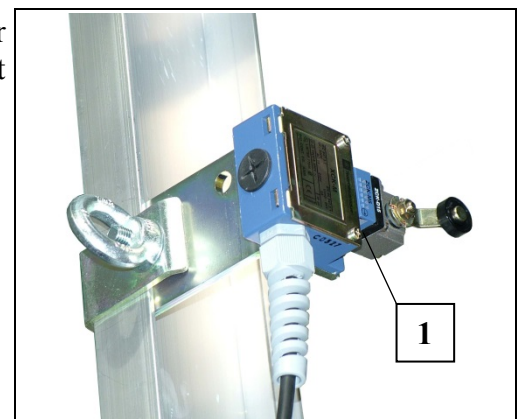


Fig. 10 Endschalter oben

6.1.6 Endschalter unten (Schlaffseilschalter)

Der untere Endschalter wird von dem Schlaffseilschalter betätigt.

- Das Seil ist durch den Schlaffseilschalter (1) geführt und wird durch den Schlitten mit Lastaufnahmemittel gespannt.
- Fährt der Schlitten ins Fußteil wird das Seil locker und der Schlaffseilschalter (1) schaltet die Abfahrt ab.

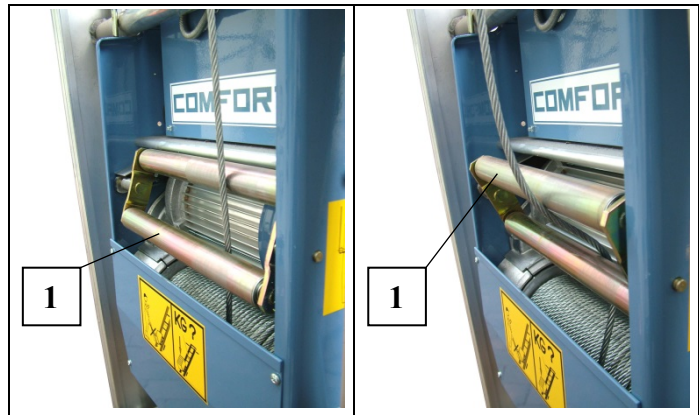


Fig. 11 Endschalter unten

6.2 Zubehör

6.2.1 Fahrgestell zum manuellen Transport der Grundeinheit

- Zum manuellen Transport der Winde oder der zerlegten Aufzugseinheit (Fußteil mit Winde und Schlitten, eventuell mit Uni-Pritsche und sämtlichen Aufzugsteilen)
- Lose Teile durch den mitgelieferten Zurring (2) sichern.

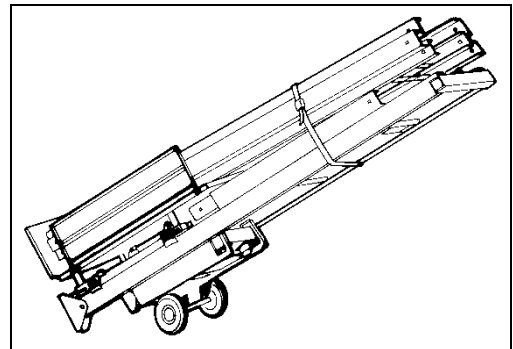


Fig. 12 Fahrgestell

- Fahrgestell (1) von hinten an die Winde legen (Bügel müssen unten eingreifen), beide Klemmlaschen nach außen drehen und Fahrgestell festklemmen, indem man die beiden Ringschrauben festzieht.

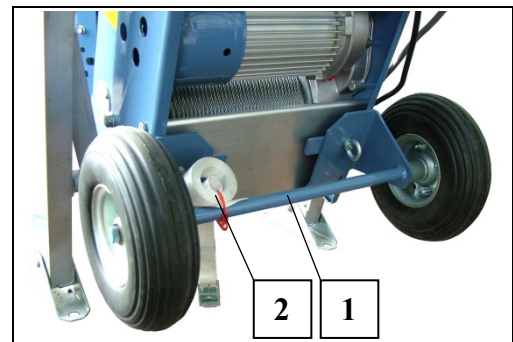


Fig. 13 Fahrgestell montieren

6.2.2 Fahrwerk

Fahrwerk zum seitlichen Verschieben des einsatzbereiten Schrägaufzuges mit Radentlastung.
Vor dem Aufrichten des Schrägaufzuges am Fußteil

- Schuhe demontieren
- Fahrwerk durch zwei Bolzen abstecken und sichern. - Die Räder müssen nach vorne zeigen.

HINWEIS

Schlitten vor dem Versetzen des Schrägaufzuges nach unten fahren.

- Fahrwerk (1) während des Betriebes entlasten, dazu
 - Handhebel (2) nach unten drücken
 - Sicherungsbügel (3) anheben
 - Handhebel (2) wieder hochlassen.

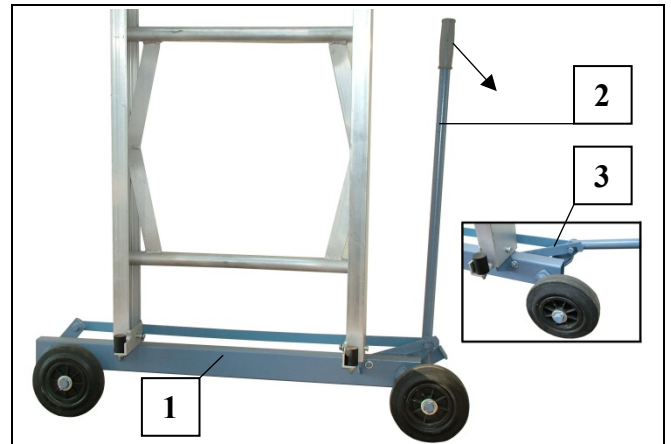


Fig. 14 Fahrwerk

6.2.3 Dachauflagebock

Mit dem Dachauflagebock ist Dachdecken unter der Leiterbahn möglich.

- Dachauflagebock (1) in eine Sprosse (4) der auf dem Dach liegenden Leiterbahn einführen und mit Federriegel (3) sichern.
- Die Höhe mit den beiden äußeren Klemmbügeln (2) einstellen.

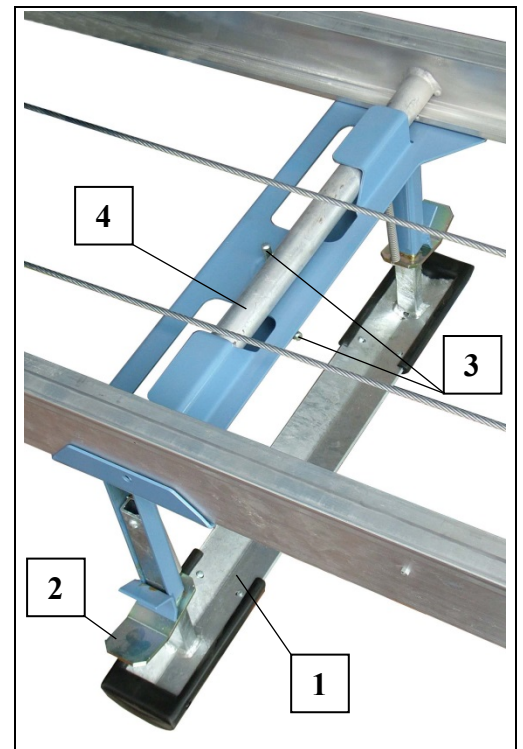


Fig. 15 Dachauflagebock

6.2.4 Dachziegelverteiler

Zur horizontalen Verteilung von Dachziegeln auf dem Dach.

- Dachziegelverteiler auf die Dachlatten legen und seitlich verschieben.

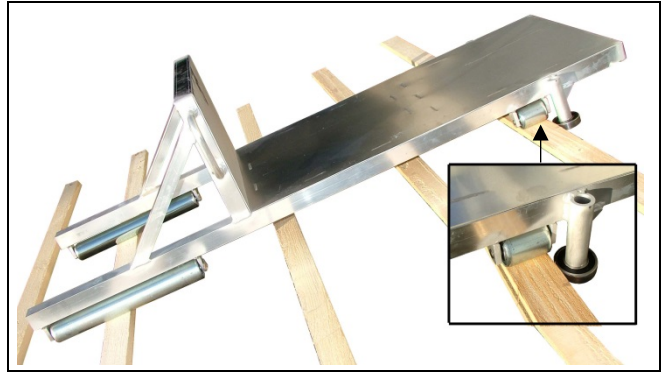


Fig. 16 Dachziegelverteiler

6.2.5 Kleinbaustromverteiler

Bauaufzüge müssen über einen Baustromverteiler betrieben werden (siehe nationale Vorschriften).

- Staberder (3) in den Boden treiben und mit dem gelb/grünen PE- Leiter des Baustromverteilers verbinden.
- Netzleitung des Baustromverteilers (1) mit dem Netz an der Baustelle verbinden.
- Durch Drücken der Test- Taste die Auslösung des Fehlerstrom- Schutzschalters testen.
- Netzleitung der Winde (2) am Baustromverteiler einstecken.



Fig. 17 Kleinbaustromverteiler

7 Anforderungen an den Aufstellort

7.1 Untergrund

- Waagrecht, tragfähiger Untergrund.
- Ist dieser nicht vorhanden, lastverteilende Unterlagen verwenden.

7.2 Elektroanschluss (bauseits)

- Bauseits ist ein Baustromverteiler mit FI- Schutzschalter mit 230 V (110V) 50 Hz und Absicherung 16 A trägt erforderlich (vgl. VDE 0100 Teil 704).
- Die Netzzuleitung mit Schutzkontaktstecker hat eine Länge von 3 m. Zur Verlängerung der Netzzuleitung eine Gummischlauchleitung (mindestens 3 x 2,5 mm² bzw. 3 x 4mm² bei 110V max. 50m) anschließen, um Spannungsabfall und damit Leistungsverlust des Motors zu vermeiden.

HINWEIS

Bei schlechter Stromversorgung eventuell andere Stromverbraucher ausstecken.

- Anschluss bei 110 V, 50 Hz: 3 x 4,0 mm². - Die nationalen Vorschriften des 110 V-Anschlusses beachten.

8 Transport

- Überprüfen Sie beim Erhalt die Lieferung des Aufzuges auf Transportschäden und auf Vollständigkeit entsprechend Ihrer Bestellung.
- Bei Transportschäden sofort Frachtführer und Händler verständigen!
- Der Aufzug kann zum Baustellen-Transport in Einzelteile zerlegt werden.
- Schwerstes Teil = 56 kg (Winde „LIFT 200 STANDARD“)
- Längstes Teil = 2,20 m

9 Aufbau



Der Schrägaufzug muss nach der Montage- und Betriebsanleitung unter Leitung einer vom Unternehmer bestimmten Fachkraft aufgebaut werden! Diese Fachkraft muss mit der Montage- und Betriebsanleitung vertraut sein, über ausreichende Erfahrung verfügen und über die bestehenden Gefahren im Umgang mit dem Aufzug unterrichtet sein.

Montagepersonal

Der Schrägaufzug darf nur von Fachkräften (Sachkundigen) montiert, demontiert und Instand gehalten werden, die aufgrund ihrer Ausbildung oder Kenntnisse und praktischen Erfahrung die Gewähr für eine sachgerechte Handhabung bieten und über die Gefahren unterrichtet sind. Diese Personen müssen vom Unternehmer zum Montieren, Demontieren und Instandhalten bestimmt sein.

9.1 Allgemeine Sicherheitshinweise

- Vor jedem Aufbau kontrollieren, ob alle Teile des Aufzuges wie z. B. Leiterteile, elektrische Leitungen und Steuerung in einwandfreiem Zustand sind. Bei Beschädigung Aufzug nicht in Betrieb nehmen! – Beschädigte Teile sofort erneuern.
- An der Einsatzstelle mit der Arbeitsumgebung, z. B. Hindernissen im Arbeits- und Verkehrsbereich und notwendige Absicherung der Baustelle zum öffentlichen Verkehrsbereich, vertraut machen.
- Gefahrenbereich des Aufzuges absperren und durch ein Warnzeichen kennzeichnen.
- Unter dem Aufzug dürfen sich keine Personen aufhalten.
- Max. Schienenbahnlänge von 19m bis zur Traufe nicht überschreiten! – Auf dem Dach aufliegend kann der Schrägaufzug beliebig verlängert werden.

ACHTUNG

- Die Seillänge muss so bemessen sein, dass die letzten beiden Seilwindungen immer auf der Seiltrommel bleiben.
- Tragfähigkeit des Aufzuges beachten: Diese ist abhängig von der Aufzugslänge, der Leiterneigung und ob mit oder ohne Leiterstütze gearbeitet wird. Siehe Neigungsskala sowie Belastungstabelle am Fußteil.
- Personenbeförderung ist verboten.
- Das Betreten des Lastaufnahmemittels ist verboten.
- Die nationalen Unfallverhütungsvorschriften der Arbeitsschutzbehörden (Betriebssicherheitsverordnung) und alle geltenden Gesetze und Richtlinien einhalten.
- Persönliche Schutzausrüstung tragen (z. B. Schutzhelm, Sicherheitsschuhe).

9.2 Leiterteile zusammenbauen und aufstellen

- Aufgrund der abgestuften Schienenlängen (2m, 1m, 0,75m und 0,5m) ist es möglich, die Länge des Aufzuges bis auf 25cm genau anzupassen.
- Die genaue Höhe wird durch die Schräglage angeglichen.
- Das Fußteil (1) und die folgenden Schienenteile (3) mit den eingeschweißten Rohren nach unten auf den Boden legen.
- Den Schlitten (2) in das Fußteil (1) einführen (Seilbruchsicherung (7) muss nach oben zeigen).

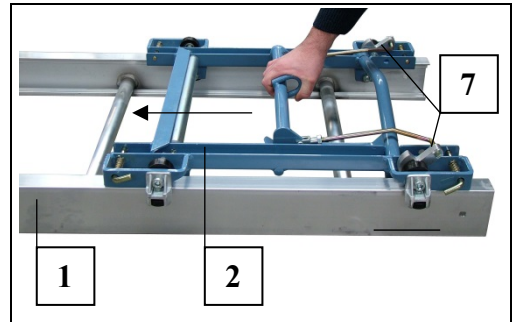


Fig. 18 Schlitten ins Fußteil einführen

- Fußteil (1) und Schienenteile (3) zusammenstecken und verschrauben (Ringmutter (4) müssen nach außen zeigen).
- Leiterteile ebenso zusammenbauen, max. Aufbaulänge siehe Belastungstabelle am Fußteil.

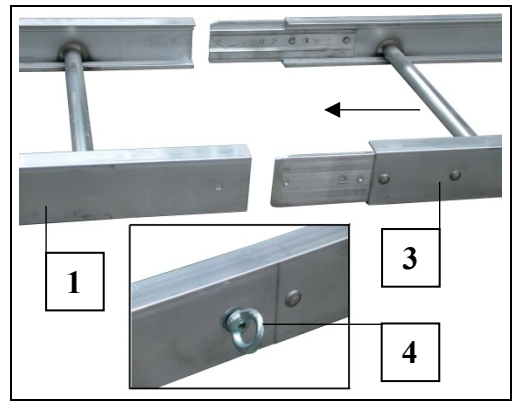


Fig. 19 Leiterteile zusammenbauen

ACHTUNG

Maximale Schienenbahnlänge bis zur Traufe = 19 Meter.

Auf dem Dach aufliegend kann der Schrägaufzug beliebig verlängert werden. - Seilkapazität siehe Kap. 5.



Die Leiterbahn darf nur innerhalb eines Neigungswinkels von 50° - 70° aufgestellt werden.

ACHTUNG

Den Aufzug auf festem ebenem Untergrund standsicher aufstellen. Ist das nicht möglich, lastverteilende Unterlagen verwenden.

9.2.1 Aufbau ohne Knickstück

- Am oberen Ende der Leiterbahn Kopfteil (5) aufsetzen. - Seilrollenschutz (6) zeigt nach oben. Schlossschraube von innen durchstecken, von außen mit Federscheibe und Ringmutter (4) verschrauben.

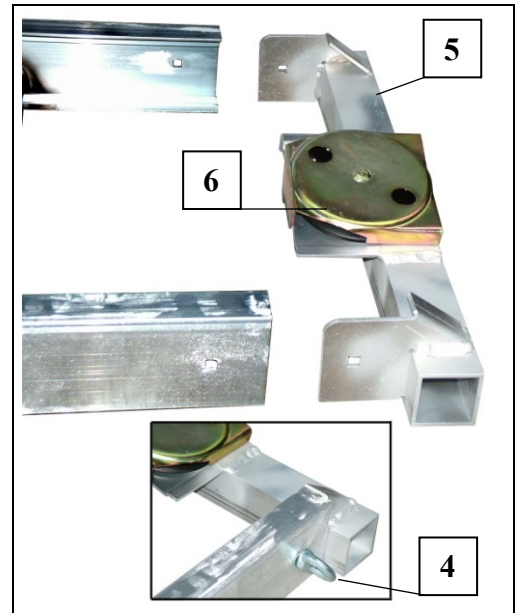


Fig. 20 Kopfstück montieren

- Leiterbahn aufrichten. - Eventuell ein Seil um das Kopfteil legen und hochziehen.
- Leiterbahn im oberen Bereich, z. B. Kopfteil, gegen Verrutschen sichern (am Bauwerk festbinden oder festzurren).
- Das Fußteil und Stütze ist am Boden zu befestigen. (Verdübeln, Erdnägel o.ä.)

9.2.2 Aufbau mit Knickstück

- Am oberen Ende der Leiterbahn wird das Knickstück (8) aufgesetzt und verschraubt.
- Schlossschraube von innen durch beide Elemente stecken, von außen mit Federscheibe und Ringmutter (4) verschrauben.

ACHTUNG

Das Knickstück muss an der Traufe anliegen. Zur leichteren Anpassung kann das Knickstück gedreht werden (lange Seite 0,66 m; kurze Seite 0,33 m).

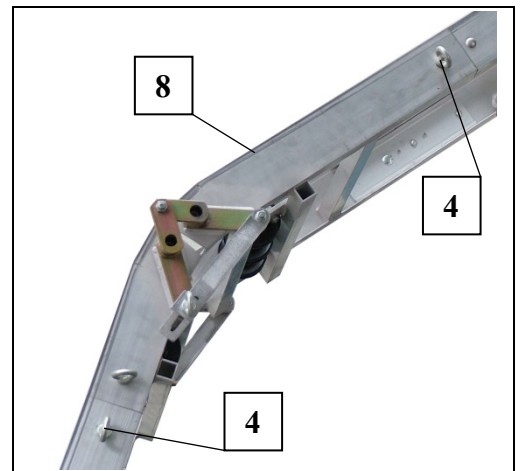


Fig. 21 Knickstück montieren

- Leiterbahn aufrichten. - Eventuell ein Seil um das Knickstück legen und hochziehen.
- Ringmuttern (9) am Einstellbügel (10) lösen und Knickstück (8) an die Dachneigung anpassen.
- Stufenlos einstellbar von 20° - 45°
- Erforderliche Leiterteile, jedoch mindestens ein 2m Leiterteil an Knickstück (8) aufsetzen und mit Ringmuttern (4) verschrauben.
- Ringmuttern (9) am Einstellbügel des Knickstückes (8) wieder festziehen. - Verzahnung muss sauber ineinander greifen.

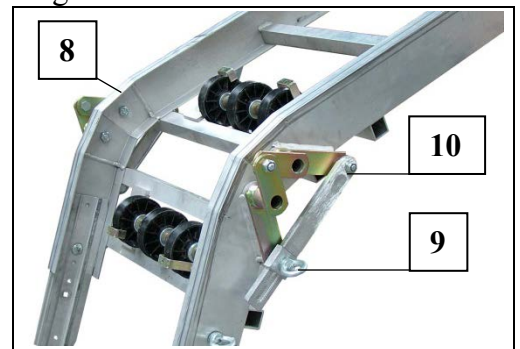


Fig. 22 Knickstück einstellen

Als einfachere Alternative zum vorher beschriebenen Knickstück kann das Standardknickstück (11) eingesetzt werden.

- Die Montage erfolgt genauso wie bei dem vorher beschriebenen Knickstück, kann aber nicht gedreht werden.
- Das Standardknickstück (11) ist ebenfalls von 20°- 45° stufenlos einstellbar.
- Ringmutter (12) lösen, Aluminiumprofile (14) verstellen und dabei der Dachneigung anpassen. Der Übergang von den Aluminiumprofilen zur Lauffläche der Stahlhalterung (13) muss so eingestellt werden, dass er möglichst bündig ist.
- Die Einstellung der Aluminiumprofile (14) ist oberhalb und unterhalb der Stahlhalterung (13) möglich.
- Ringmutter (12) wieder festziehen.

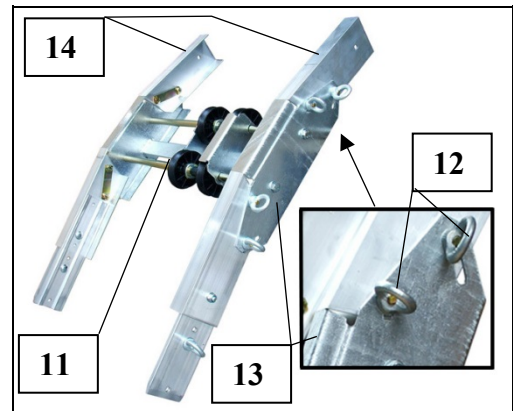


Fig. 23 Standardknickstück

HINWEIS

Nach dem Knickstück muss der Neigungswinkel der Leiterbahn mindestens 15° betragen, um einen reibungslosen Rücklauf des Schlittens zu gewährleisten.

- Am Ende des Leiterteils Kopfteil (5) aufsetzen und verschrauben. - Seilumlenkrolle zeigt nach oben (siehe Fig. 20).
- Kopfteil am Bauwerk festbinden.
- Das Fußteil und Stütze ist am Boden zu befestigen. (Verdübeln, Erdnägel o.ä.)

9.3 Leiterstützen einsetzen

Der GEDA- Schrägaufzug kann mit oder ohne Leiterstütze betrieben werden. Die jeweilige Tragfähigkeit ist auf dem Aufkleber an der Grundeinheit aus Fig. 24 und Fig. 25 zu entnehmen.

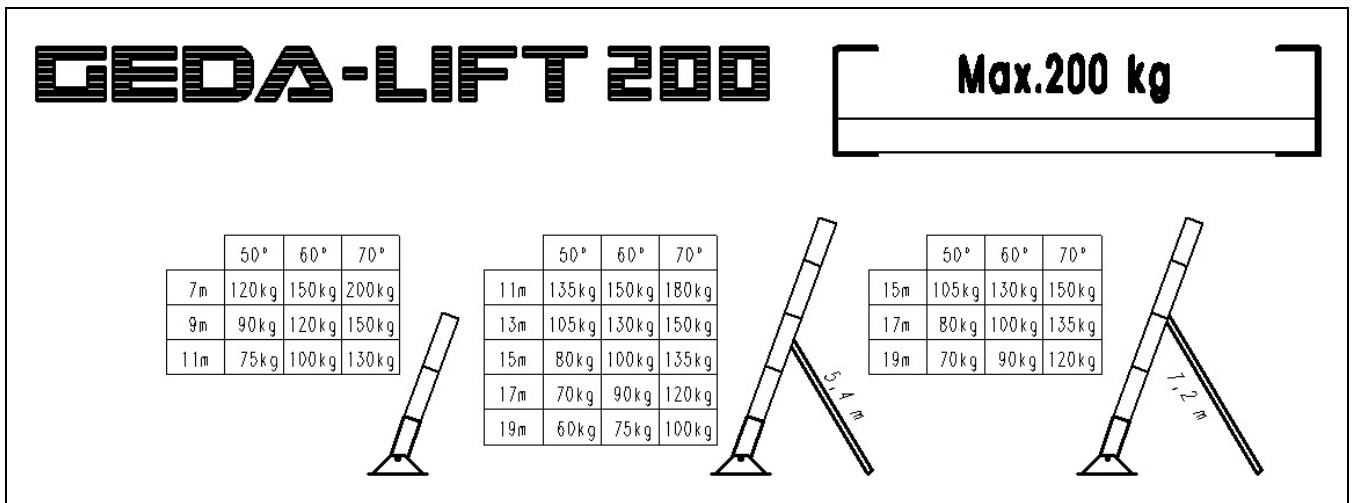


Fig. 24 Belastungstabelle für Leiterteile 150/200 kg

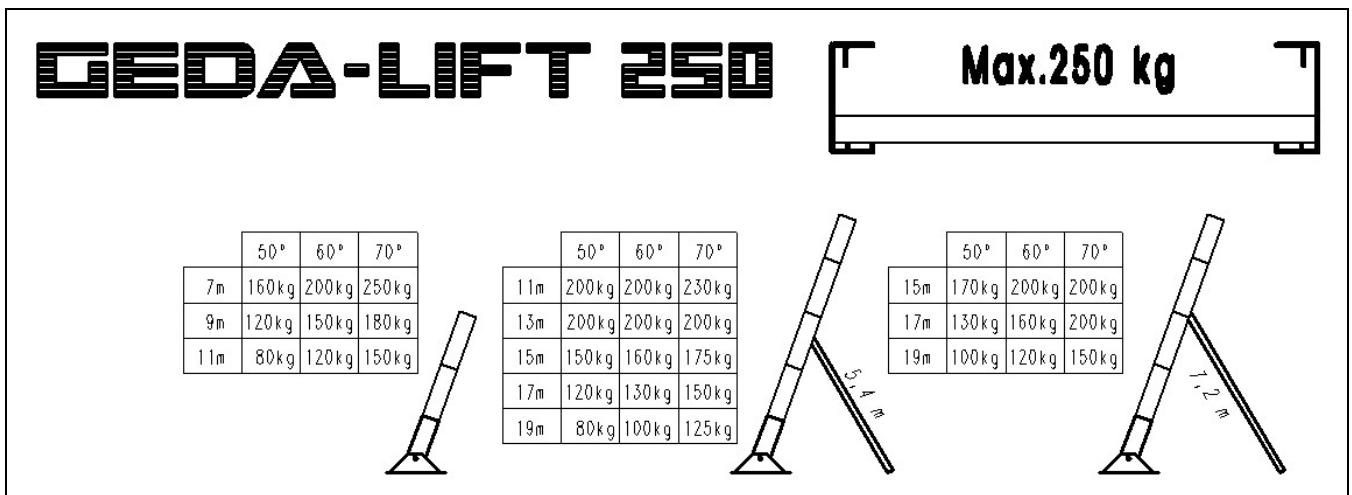


Fig. 25 Belastungstabelle für Leiterteile 200/250 kg

HINWEIS

Die Gewichtsangaben in den Belastungstabellen gelten nur mit Standardschlitten (14,4kg) und Universalpritsche (31kg). Die in den Belastungstabellen angegebenen Gewichte reduzieren sich bei Verwendung des Kippschlittens oder anderen Lastaufnahmemitteln um das zusätzliche Gewicht dieser Anbauteile.



Das Fußteil ist bei allen Lifttypen einheitlich auf max. 250 kg Tragfähigkeit ausgelegt.

Die Belastungstabelle gibt die zulässige Tragfähigkeiten in Abhängigkeit von folgenden Faktoren an:

- Leiterteile 150/200kg bzw. 200/250kg;
- Gesamtlänge der Leiterbahn;
- Betrieb ohne bzw. mit 5,4 m oder 7,2 m Stütze;
- Lastaufnahmemittel;

- An der Skala am Fußteil den Neigungswinkel der Leiterbahn feststellen und in der Belastungstabelle die Tragfähigkeit ablesen. – Nach Bedarf Leiterstütze mit 5,4 m bzw. 7,2 m einsetzen.



Fig. 26 Skala für den Neigungswinkel

- Leiterstützenoberteil (1) und Leiterstützenunterteil (2) auf dem Boden liegend zusammenstecken und sichern (Bolzen mit Federstecker (3)).
- Die Alu-Leiterstütze ist nun bis 5,7m ausziehbar. Wird eine längere Leiterstütze benötigt, muss das Verlängerungsrohr (ohne Abbildung) eingesetzt werden und ist dann bis 7,2m teleskopierbar.

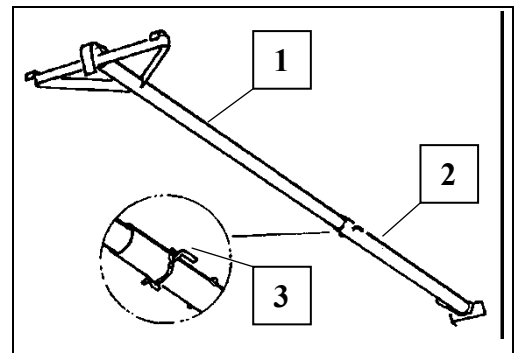


Fig. 27 Alu-Leiterstütze

HINWEIS

Die Leiterstützenlänge sollte so gewählt werden, dass die Leiterstütze möglichst in der Mitte (oder etwas unterhalb davon) der Schienenbahn eingehängt werden kann, und die Stütze dabei ca. 80° zum Boden hin geneigt steht (Fig. 30).

- Alu-Leiterstütze in Leitermitte von oben in die Leitersprosse einhängen. - Die Sicherung rastet von selbst ein und ist durch Ziehen an der Schnur wieder lösbar.

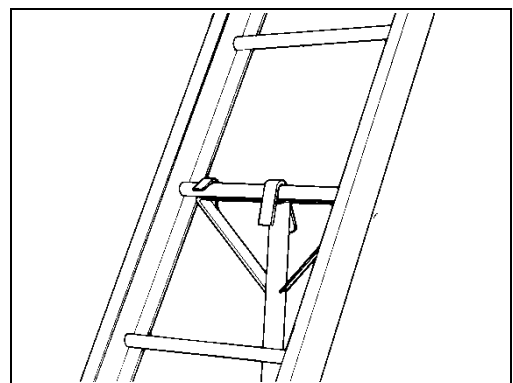


Fig. 28 Alu-Leiterstütze einhängen

- Das Ausziehrohr durch Lösen des Spannhelms (4) ausziehen und gewünschte Länge einstellen.

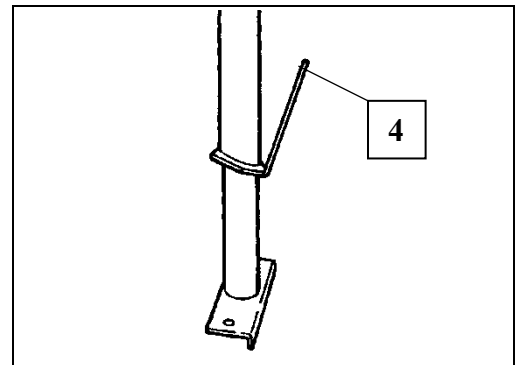


Fig. 29 Spannhelm

- Leiterfußteil und Stützenfußteil mit Erdnägeln sichern. Die eingetragenen Winkel beachten.

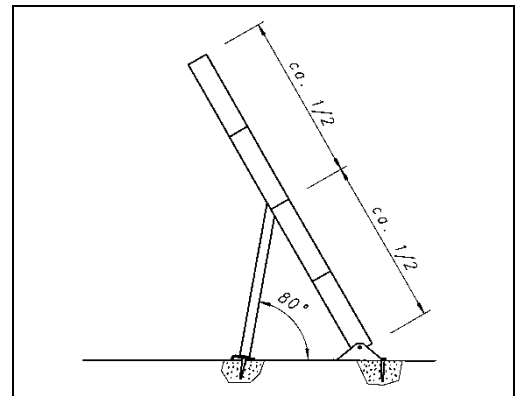


Fig. 30 Einstellwinkel der Leiterstützen



Durch die Leiterstütze darf die Leiterbahn nicht überspannt werden. Die natürliche Durchbiegung der Leiter darf durch die Leiterstützen max. bis zur Hälfte zurückgenommen werden. Auf richtige Neigung der Leiterstütze achten.

ACHTUNG

Leiterfußteil und Alu-Leiterstütze müssen auf festem Untergrund stehen und gesichert sein.

9.4 Seilwinde einsetzen

- Seilwinde (1) von hinten auf die unterste Sprosse des Fußteils (2) stellen.
- Mit den Zeigefingern die beiden Arretierhebel (3) hochziehen und die Winde hochklappen, bis die Bolzen um die Sprosse einrasten.



Fig. 31 Seilwinde einsetzen

Bei der Winde GEDA-LIFT 250 COMFORT und GEDA FIXLIFT 250

- Stecker (5-bzw.7-polig) der Handsteuerung (4) an der Winde einstecken.
- Oberes Endschalterkabel (5) mit 3poligem Stecker in der Winde einstecken

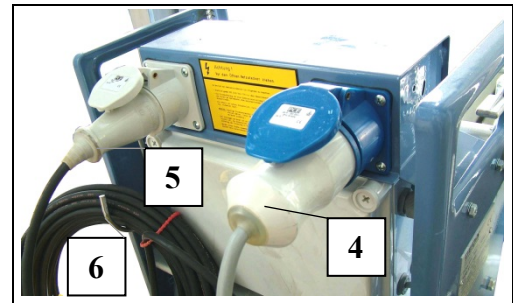


Fig. 32 Steckerleiste der Winde

- Endschalterkabel zum Kopfteil führen und den Endschalter an der gewünschten Haltestelle bei der rechten Aufzugsschiene montieren.
- Mindestens jedoch 120mm vom Kopfteil entfernt.
- an dem unteren Schenkel der Leiter einklemmen.
- Endschalterrolle muss nach oben zeigen.

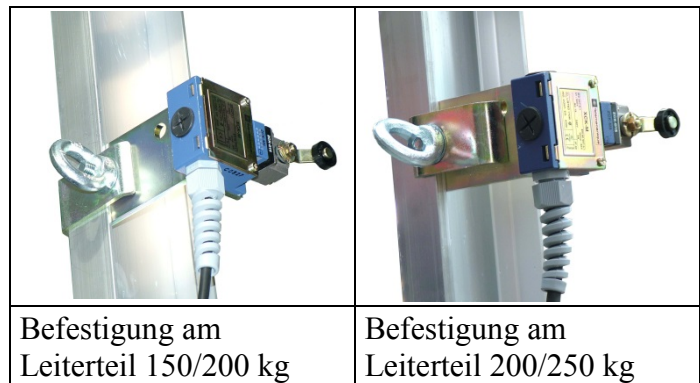


Fig. 33 Oberen Endschalter montieren

- Das überschüssige Kabel sorgfältig aufrollen und am Haken (Fig. 32 Pos. 6) einhängen. - Sonst besteht Unfallgefahr durch Hängenbleiben oder Kabelbeschädigung.
- Netzkabel in Baustromverteiler anschließen

9.5 Seilmontage

- Seil (1) an der Seilwinde aus Federschlaufe (2) aushängen.
- An der Steuerflasche Taste AB drücken. - Genügend Seil abspulen, dabei Seil straffen, damit der Schlaffseilschalter (3) in Betriebslage bleibt.

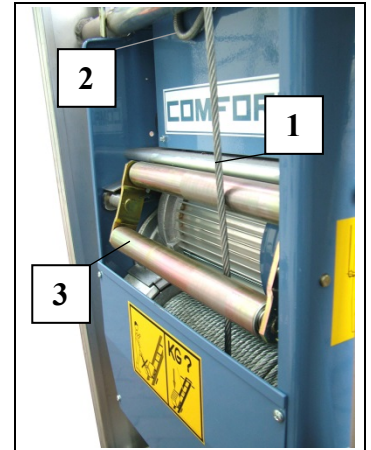


Fig. 34 Seil abspulen

- Seil am rechten Leiterholm zwischen Schlitten und Sprossen zum Kopfteil führen.
- Seilrollenschutz (4) am Kopfteil herausziehen und etwas verdrehen.
- Seil (1) über die Seilrolle legen.

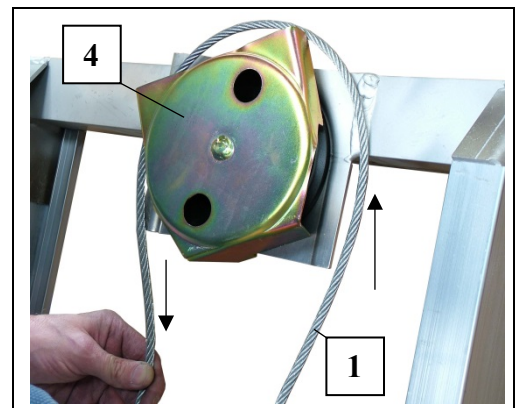


Fig. 35 Seil übers Kopfteil führen

- Seilrollenschutz (4) zurückdrehen. - Siehe PVC-Aufkleber!

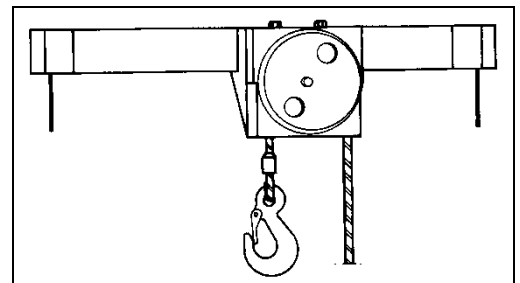


Fig. 36 PVC-Schild Kopfstück

HINWEIS

Das Seilende mit Haken muss sich in der Mitte der Leiter befinden.

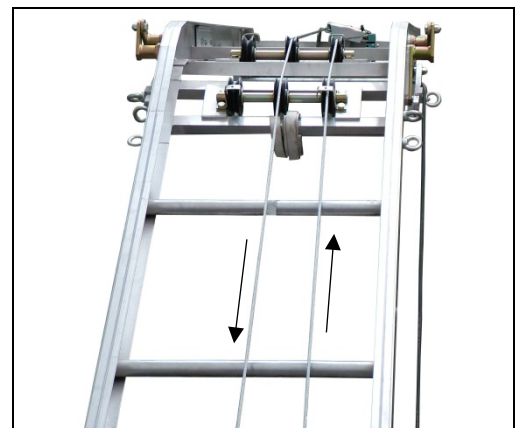


Fig. 37 Seilführung am Knickstück

- Seilhaken in Öse (5) am Schlitten hinter dem Querrohr einhängen.
- Seilbruchsicherung (6) auf Leichtgängigkeit prüfen.
- Loses Seil sauber und straff aufspulen.

ACHTUNG

Kontrollieren Sie die Seillänge auf der Seiltrommel.
Die Seillänge muss so bemessen sein, dass die letzten beiden Seilwindungen immer auf der Seiltrommel bleiben.

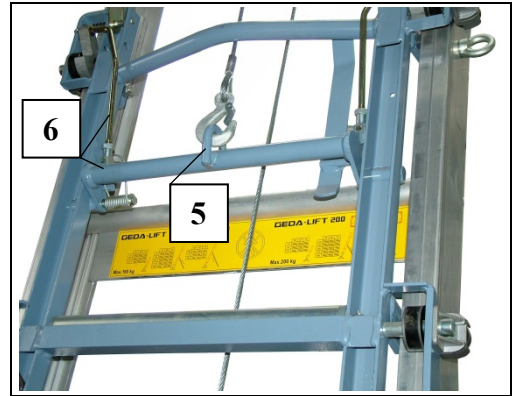


Fig. 38 Seil am Schlitten einhängen

- Bühne am Schlitten montieren (siehe Kap. 9.6 Lastbühne montieren).
- Leerfahrt durchführen, falls notwendig oberen Endschalter korrigieren.

9.6 Lastbühne montieren

Betreten des Lastaufnahmemittels und die Personenbeförderung sind verboten.

Die Lastbühnen werden normalerweise an den 4 Federriegeln am Schlitten befestigt.

Ausnahme: Kippmulde mit Kippvorrichtung (siehe Kap. 9.6.7)

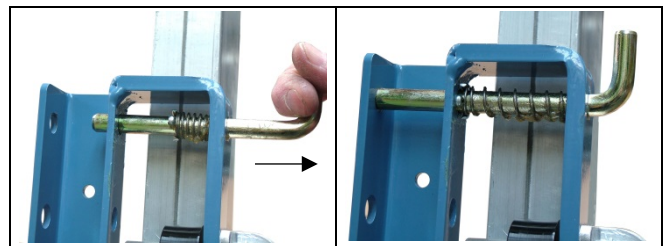


Fig. 39 Federriegel am Schlitten

9.6.1 Universalpritsche

Gewicht = 31kg

HINWEIS

Aus Verpackungsgründen ist der abklappbare Seitenschutz nicht montiert.

- Seitenschutz montieren.
- Sechskantmutter (3) oben und unten an der Rückseite der Universalpritsche (1) lösen und wegnehmen.
- Seitenschutz mit den Federn nach unten zeigend auf das Tragprofil (2) legen und mit den Sechskantmuttern (3) fixieren.
- Mit den mitgelieferten Schrauben (4) oben und unten nochmals ans Tragprofil (2) schrauben.
- Zweiten Seitenschutz ebenso montieren.

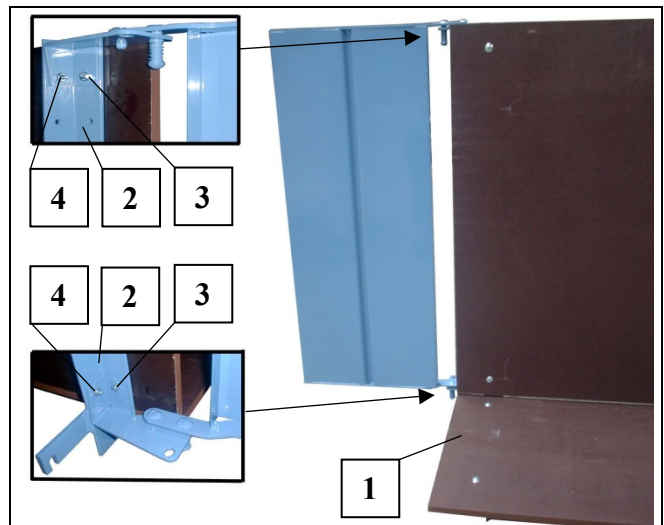


Fig. 40 Universalpritsche zusammenbauen

Die Universalpritsche kann mit einem Frontschutz (Zubehör) ausgerüstet werden. Dieser Frontschutz (9) muss ebenfalls montiert werden.

- An beiden Seiten die äußeren Muttern (11) und Federringe der vormontierten Schrauben (M12 x 40) abnehmen.
- Frontschutz mit den Schrauben (10) an den vorderen Bohrungen der Tragprofile (siehe Pos. 8 Fig. 43) der Universalpritsche einfädeln.
- Federring und Mutter (11) an beiden Seiten montieren
- Die inneren Muttern an beiden Seiten so einstellen, dass der Frontschutz beweglich bleibt.
- Beide äußere Muttern (11) festziehen.

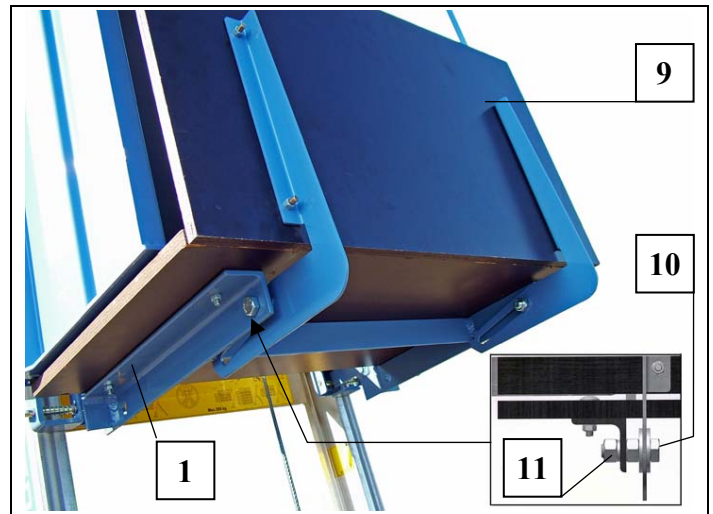


Fig. 41 Frontschutz für Universalpritsche

Prüfung

Frontschutz (9) etwas anheben und bis zum Anschlag nach außen ziehen. Jetzt kann der Frontschutz (9) zum leichteren Beladen der Universalpritsche nach unten geschwenkt werden. Frontschutz (9) zum Schließen nach oben schwenken und zur Universalpritsche schieben bis er einrastet.

- Universalpritsche (1) an den unteren Federriegeln (5) am Schlitten einhängen und an den beiden oberen Federriegeln (6) abstecken.

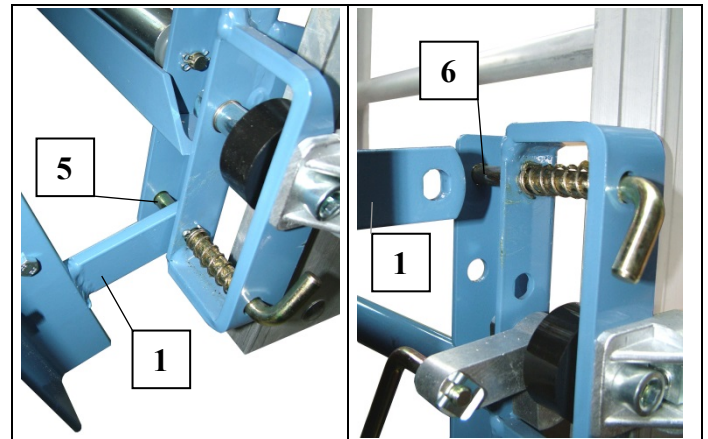


Fig. 42 Universalpritsche montieren

HINWEIS

Die Universalpritsche hat mit geschlossenem Seitenschutz (7) eine Innenbreite von ca. 67cm. Bei breiteren Teilen den Seitenschutz (7) nach oben ziehen und nach außen klappen.

ACHTUNG

Der abgeklappte Seitenschutz (7) dient lediglich zur Sicherung, nicht als belastbare Beladefläche.

- Last durch ein Seil o. ä. in den vier vorgesehenen Bohrungen (8) an der Pritsche befestigen.

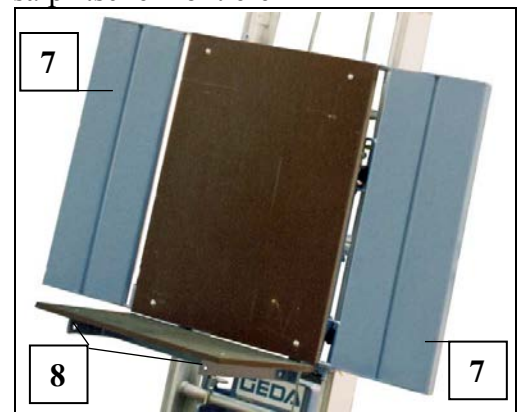


Fig. 43 Universalpritsche

9.6.2 Eimergehänge (zur Universalpritsche)

Das Eimergehänge kann nur in Verbindung mit der Universalpritsche eingesetzt werden. Es dient zum Befördern von max. drei Eimern auch über das Knickstück hinaus.

- Eimergehänge (2) von oben (zwischen die Tragprofile) auf die Universalpritsche (1) stecken.

Gewicht = 6,5kg

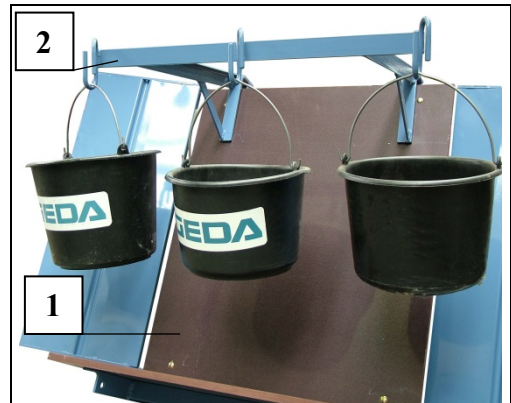


Fig. 44 Eimergehänge

9.6.3 Vario- Bühne

Gewicht = 38kg

Die waagrecht einstellbare Vario- Bühne dient zum Befördern von Lasten.

HINWEIS

Aus Verpackungsgründen ist der abklappbare Seitenschutz nicht montiert.

- Abklappbaren Seitenschutz (5) montieren (siehe Fig. 40 Universalpritsche zusammenbauen)
- Bordwand (6) von oben an das Tragprofil mit jeweils zwei Schrauben (7) montieren.

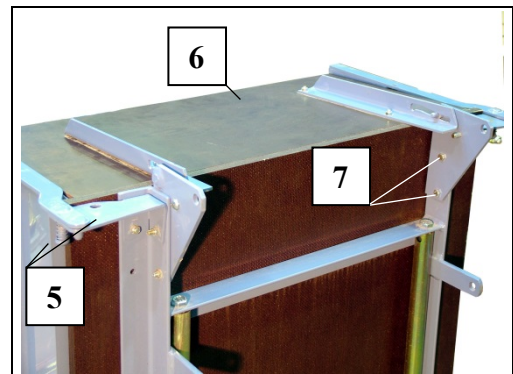


Fig. 45 Bordwand Variobühne montieren

Es gib zwei Möglichkeiten die Vario- Bühne an den Schlitten zu montieren.

1. Parallel zur Leiterbahn

- Vario- Bühne (wie die Universalpritsche) an den unteren Federriegeln am Schlitten einhängen und an den beiden oberen Federriegeln abstecken (siehe Fig. 42).

2. Waagrechte Position (Tragfähigkeit max. 200kg)

- Riegel der Stütze (4) herausnehmen.
- Teleskoprohr (8) aus der Halteschraube (9) ziehen und ausklappen.
- Teleskoprohr (8) wieder abstecken.

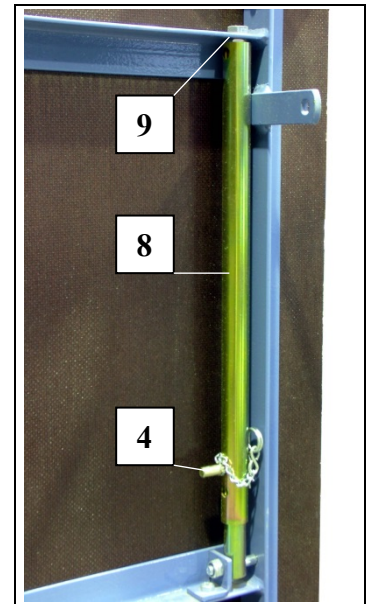


Fig. 46 Teleskopstütze Vario-Bühne

- Vario- Bühne (1) an den zwei oberen Laschen mit den Federriegeln abstecken.
- Vario- Bühne hochklappen und die Teleskopstützen (2) unten am Schlitten mit den Federriegeln (3) abstecken.
- An den Riegeln der Stütze (4) die Vario- Bühne waagrecht oder leicht zur Schienenbahn geneigt (ca. 5°) einstellen und abstecken.

HINWEIS

Die Lastbühne kann dem Neigungswinkel der Schienenbahn (in 5°- stufen) angepasst und abgesteckt werden.

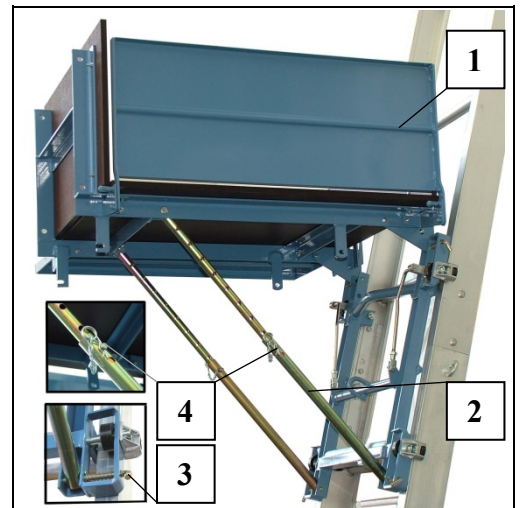


Fig. 47 Vario- Bühne

- Die Bordwand (6) wird zum Entladen am Leiterende abgeklappt.
- Bordwand (6) anheben, abklappen und zur Bühnenrückwand (10) schieben.
- Bei breiteren Teilen kann der seitliche Schutz (5) abgeklappt werden, indem man ihn nach oben zieht und waagrecht klappt.

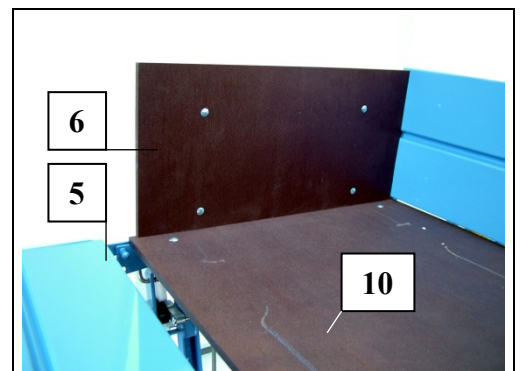


Fig. 48 Bordwand und Seitenschutz abklappen

ACHTUNG

Der abgeklappte Seitenschutz (5) dient lediglich zur Sicherung, nicht als belastbare Beladefläche. Ladung grundsätzlich sichern. - Denken Sie an plötzlich auftkommende Winde. Ladung, die über die Lastaufnahmemittel übersteht, ist zusätzlich zu sichern!

9.6.4 Große Transportbühne

Gewicht = 55kg (Die Tragfähigkeit reduziert sich um 20kg gegenüber den Gewichtsangaben der Belastungstabelle, ist jedoch auf max. 200kg begrenzt.)

HINWEIS

Aus Verpackungsgründen ist der abklappbare Seitenschutz nicht montiert.

- Bordwände montieren.
- Federriegel (3) am Rahmen (1) der Transportbühne öffnen und durch verdrehen fixieren.

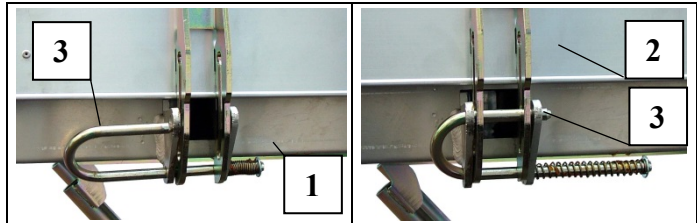


Fig. 49 Bordwände der Transportbühne montieren

- Bordwand (2) am Rahmen (1) aufsetzen und mit Federriegel (3) sichern.
- Die Transportbühne wird mit den vier Federriegeln am Schlitten befestigt.
- Alle vier Federriegel (5) öffnen und arretieren.
- Bühne an den vorderen beiden Haltetaschen (10) (mit den Teleskopstützen nach unten) an den oberen beiden Federriegel (5) des Schlittens abstecken.

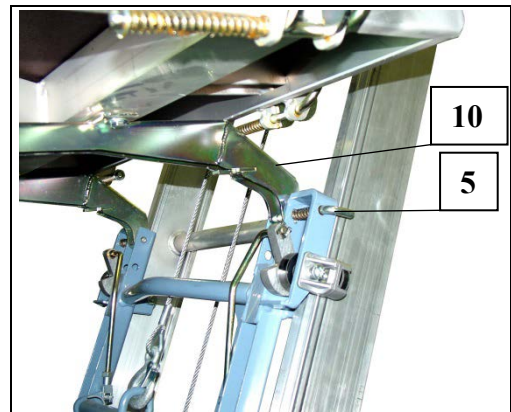


Fig. 50 Große Transportbühne montieren

- Große Transportbühne hochklappen und die Teleskopstützen (4) unten am Schlitten mit den Federriegeln (5) abstecken.
- An den Federriegeln der Stütze (6) die Bühne waagrecht oder leicht zur Schienenbahn geneigt (ca. 5°) einstellen und abstecken.
- Die Transportbühne kann dem Neigungswinkel der Schienenbahn (in 5°-stufen) angepasst und abgesteckt werden.

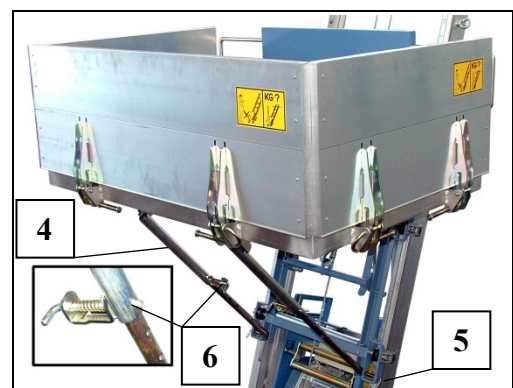


Fig. 51 Transportbühne

- Wird eine noch größere Neigung der Lastbühne zur Schienenbahn benötigt, können die Teleskopstützen an den vorderen Bohrungen (7) der Halterungen angeschraubt werden.

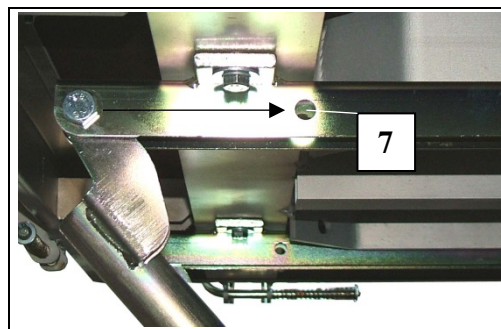


Fig. 52 Teleskopstützen abstecken

- Bei sperrigen Teilen werden die Bordwände waagrecht gestellt. Es ist jedoch darauf zu achten, dass das Fördergut durch Zurrgurte etc. **gesichert** wird.
- Bordwand (2) nach oben schieben, herunterklappen bis sie waagrecht ist und in den Bodenrahmen der Bühne schieben oder ablassen, bis sie nach unten hängt.
- Die Tragfähigkeit der Bordwände beträgt max. 100 kg!

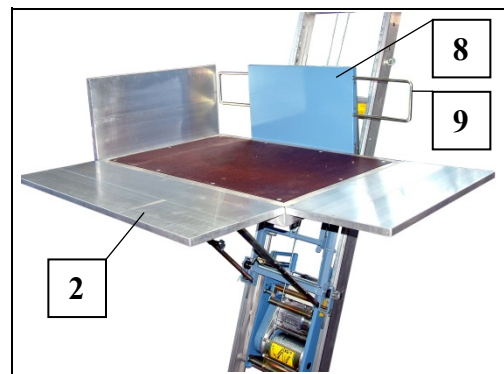


Fig. 53 Bordwände verstellen



Überstehende Lasten sind nicht erlaubt!
Die Tragfähigkeit der Bordwände beträgt max. 100 kg!

- Die vordere Bordwand (8) kann ebenfalls abgeklappt werden (z.B. zum leichteren Entladen am oberen Leiterbahnende).
- Schutzbügel (9) nach innen schieben (siehe Fig. 53).
- Bordwand (8) nach oben anheben, abklappen und in den Rahmen der Bühnen schieben.

9.6.5 Plattenpritsche

Gewicht = 40kg

Tragfähigkeit max. 200kg

Plattenpritsche zum Transport sperriger Elemente (Plattenbreite 0,5 bis 1,6 m).

- Plattenpritsche (1) bei etwas hochgefahrenem Schlitten an vier Federriegeln abstecken.
- Ringschrauben (3) lösen, dann kann die Aufnahme (4) der Plattenpritsche verstellt werden. Außenbreite der Plattenpritsche von 0,5 m bis 1,10 m einstellbar. - Plattenpritsche (1) auf beiden Seiten gleichmäßig verbreitern!
- Platten vor dem Transport durch Spannbügel (2) sichern.

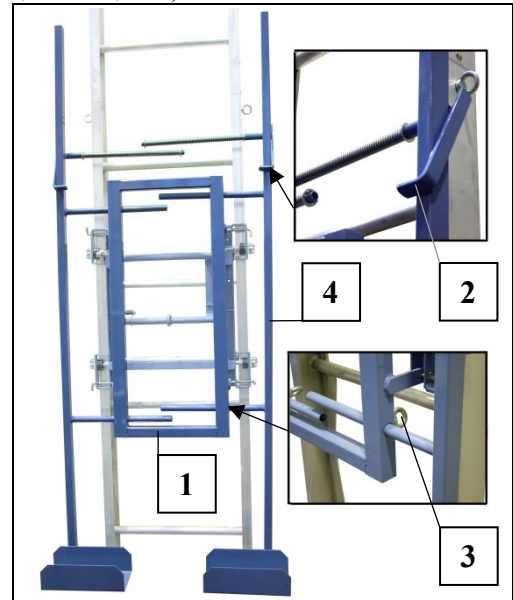


Fig. 54 Plattenpritsche

Eine Abstützung zur Entlastung der Leiterbahn ist notwendig, wenn die Plattenpritsche im Raum entladen wird.

- Die Abstützung (5) nach dem Knickstück in zwei Rohre der Leiterbahn einsetzen und durch die beiden Fallriegel sichern.
- Die Teleskopstützen (6) abstecken und sichern.

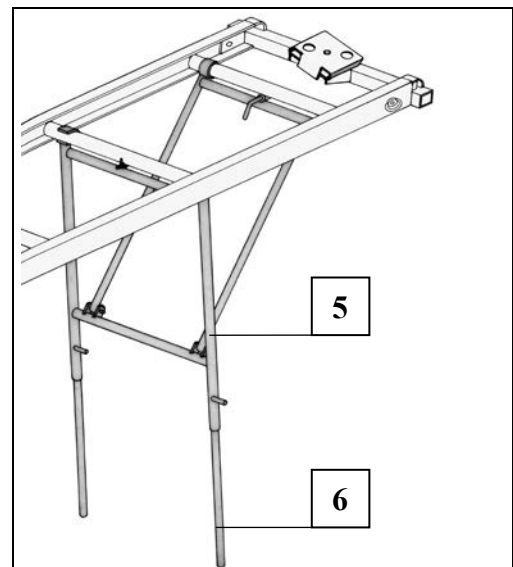


Fig. 55 Abstützung für Leiterbahn

9.6.6 Ziegelpritsche

Gewicht = 40kg (Die Tragfähigkeit reduziert sich um 9kg gegenüber den Gewichtsangaben der Belastungstabelle, ist jedoch auf max. 200kg begrenzt)

Ziegelpritsche mit hochstellbarem Schutzgitter, Karren und zwei Paletten zum Dachdecken.

- Die Ziegelpritsche (1) an den beiden unteren Bolzen des Schlittens befestigen. - Schnappt beim Hochkippen selbsttätig ein.

Beladen

- Hebel (4) ziehen und Ziegelpritsche (1) senkrecht stellen.
- Schutz (2) hochklappen (bleibt oben).

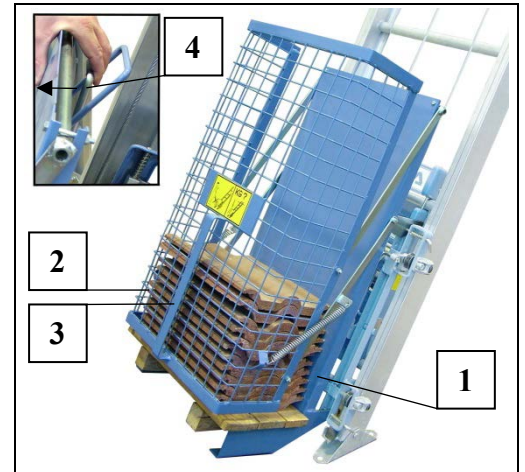


Fig. 56 Ziegelpritsche

- Beladene Palette (5) mit Karren (6) auf die Ziegelpritsche (1) umsetzen.
- Mit Handgriff (3) Schutz (2) abklappen.
- Ziegelpritsche hoch kippen, bis sie hörbar im Schlitten einrastet.

Entladen

Zum Entladen Schutz (2) wieder hochklappen. - Schutz bleibt oben.

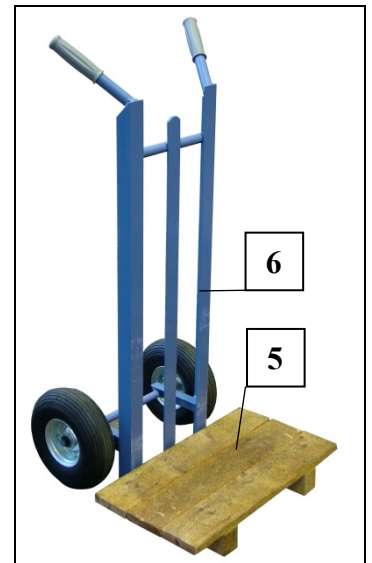


Fig. 57 Karren für Ziegelpritsche

9.6.7 Kippmulde mit Kippvorrichtung (nur mit Standardschlitten)

Gewicht (Kippmulde) = 40kg
Tragfähigkeit max. 150kg

Kippvorrichtung, die anstatt des Kopfstückes am oberen Ende der Leiter montiert wird, an der die Kippmulde automatisch auskippt.

ACHTUNG

Die Kippvorrichtung nur in Verbindung mit dem Knickstück einsetzen, da eine reibungslose **Entleerung der Kippmulde** nur bei einer **Leiternerneigung von 10° bis 30°** erreicht wird.

Voraussetzung:

- Fensteröffnung mindestens 80 x 100 cm.
- von Oberkante Kippvorrichtung bis zur Decke mindestens 0,7m.

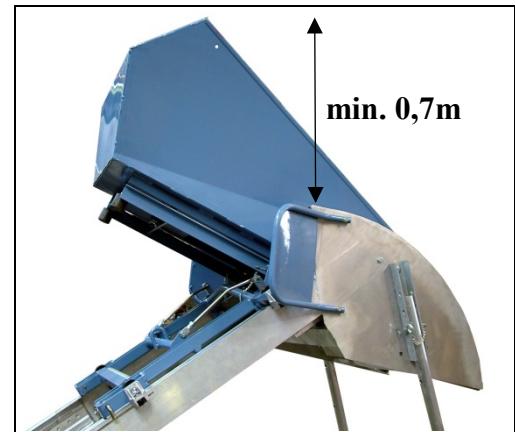


Fig. 58 Kippmulde mit Kippvorrichtung

- Kippmulde an beiden Laschen (1) zwischen den U-Schienen oben am Schlitten (2) abstecken.

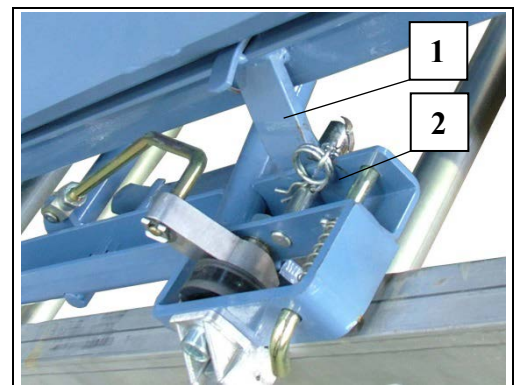


Fig. 59 Kippmulde montieren

- Kopfteil am oberen Ende der Leiterbahn demontieren und Kippvorrichtung (3) aufstecken und verschrauben. - Stützrohre (4) sollten möglichst senkrecht stehen.

Die Neigung der Stützrohre einstellen:

- Steckbolzen herausnehmen und Stützrohre (4) wegnehmen.
- Beide Ringmutter auf der Innenseite der Kippvorrichtung (3) entfernen und Schrauben herausnehmen.
- Beide Rohrhalter (5) möglichst senkrecht stellen und wieder verschrauben.
- Stützrohre (4) wieder in Rohrhalter (5) schieben und Höhe einstellen. Stützrohre (4) abstecken.

- Schutzbügel montieren
- An beiden Seiten die Schutzbügel (6) an die Kippvorrichtung (3) schrauben.

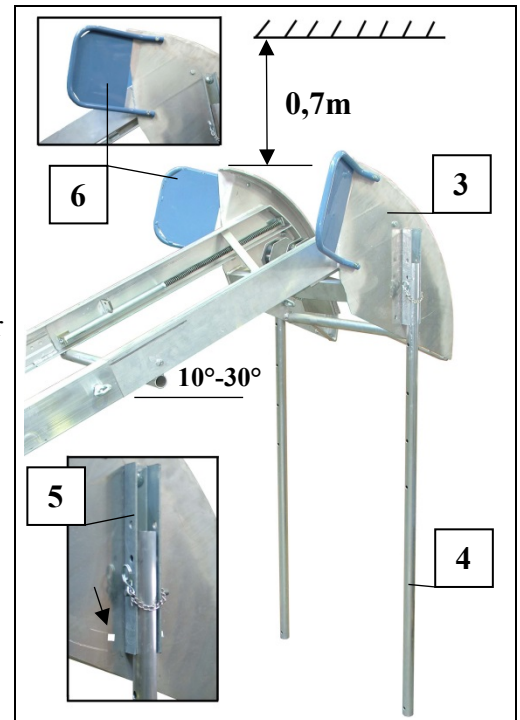


Fig. 60 Kippvorrichtung

Seil einlegen:

- Seilrolle (7) aus Seilrollgehäuse herausnehmen.
- Seilschleife bilden und von oben durch das Seilrollgehäuse schieben.

HINWEIS

Das Seilende mit Haken muss sich in der Mitte der Leiterbahn befinden.

- Seilrolle (7) in die Schleife legen, Schleife mit Rolle zurückziehen, im Gehäuse abstecken und sichern.

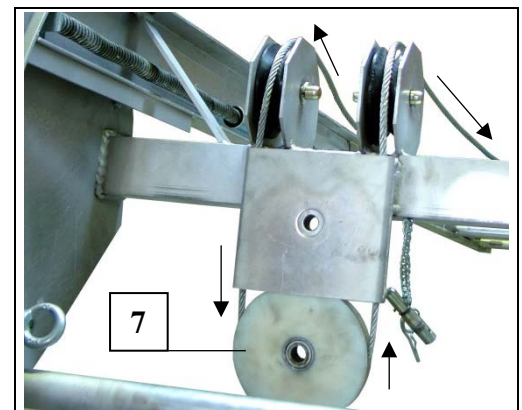


Fig. 61 Seilmontage bei Kippvorrichtung

- Seilende mit Haken in Öse am Schlitten einhängen.
- Das Seil zwischen Seilaussetzsicherung und Seilrollen am Knickstück durchführen und straff ziehen.
- Endschalter setzen (Anschlag beachten).
- Leerfahrt durchführen.

Entleeren der Kippmulde am Boden

- Die Kippmulde (8) kann unten manuell seitlich entladen werden, z. B. zum Transport von Bauschutt.
- Kippmulde in ca. 1 m Höhe vom Boden anhalten.
- Hebel (9) nach unten ziehen.
- Kippmulde (8) seitlich drehen und entleeren.
- Kippmulde zurückdrehen. - Rastet selbsttätig ein.

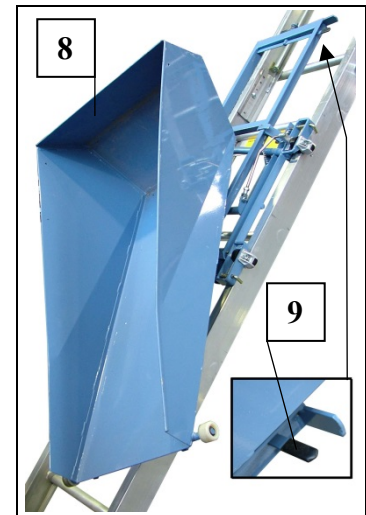


Fig. 62 Kippmulde entleeren

9.6.8 Einsatz mit Kippschlitten

Der Kippschlitten (1) hat einen maximalen Kippwinkel von 130°. Zum Kippschlitten (1) gehört eine spezielle Kippmulde (siehe Kapitel 9.6.9).

Gewicht = 45kg (Die Tragfähigkeit reduziert sich wegen des Kippschlittens um 30kg gegenüber den Gewichtsangaben der Belastungstabelle. Zusätzliche Reduzierung siehe Lastaufnahmemittel.)

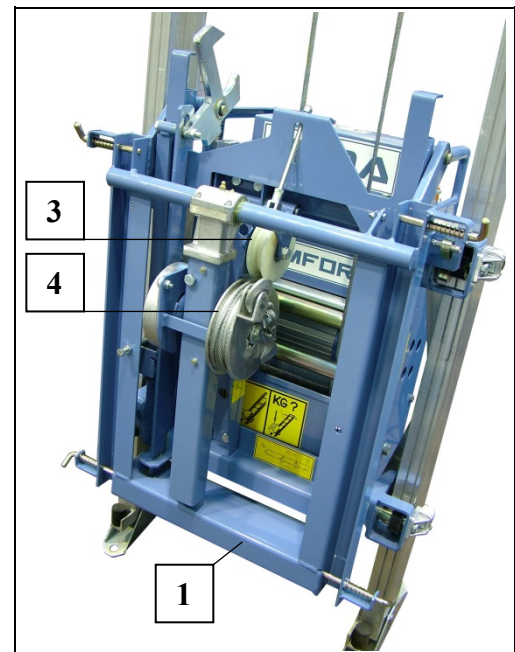


Fig. 63 Kippschlitten

- Beim Betrieb mit Kippschlitten am Kopfteil zwei Anfahrplatten (2), an denen der Haken des Kippschlittens eingreift, mit Schrauben M 8 x 85 montieren.

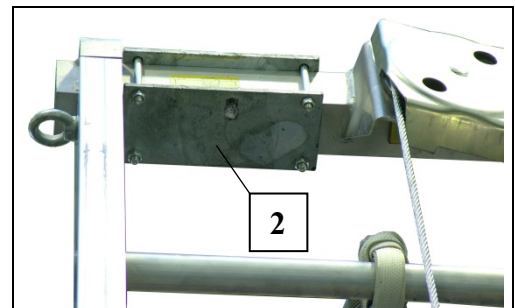


Fig. 64 Anfahrplatte am Kopfteil

- Seilmontage
 - Genügend Seil abspulen (dabei Seil straffen, damit der Schlaffseilschalter überbrückt wird). Zwischen Schlitten und Sprossen zum Kopfteil führen.
 - Seilrollenschutz verdrehen, Seil über Seilrolle legen und Seilrollenschutz zurückdrehen.
 - Seil mittig nach unten führen. - Seilende mit Haken muss sich in der Mitte der Leiterbahn befinden.
 - Seil um die bewegliche Rolle (3) der Seilbruchsicherung führen und 4 Seilwindungen (ca. 2 m) in die Seilrillen der Seiltrommel (4) legen und den Haken seitlich einhängen.
 - Seil straff ziehen.

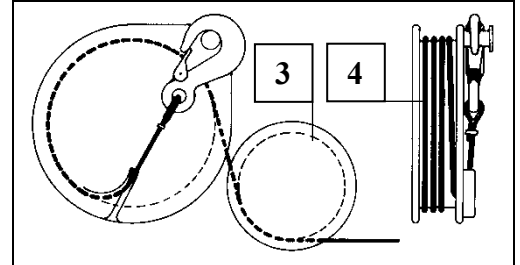


Fig. 65 PVC- Schild Seilmontage

- Benötigtes Lastaufnahmemittel aufsetzen.
- Leerfahrt durchführen, falls notwendig Endschalter korrigieren.

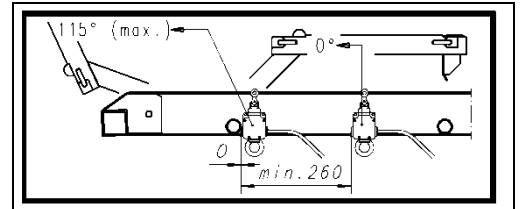


Fig. 66 PVC- Schild Endschalter

9.6.9 Kippmulde zum Kippschlitten

Spezielle Kippmulde, die sich direkt über dem Kopfteil entlädt. Ein Knickstück ist hierbei nicht erforderlich.

Die Kippmulde hat ein Fassungsvermögen von 65 Litern bei einer Leiterneigung von ca. 60°.

Gewicht Kippmulde = 31kg

Gewicht Kippschlitten = 45kg

(Die Tragfähigkeit reduziert sich um 30kg gegenüber den Gewichtsangaben der Belastungstabelle, ist jedoch auf max. 200kg begrenzt.)

- Kippmulde (1) an den vier Federriegel (2) am Kippschlitten abstecken.

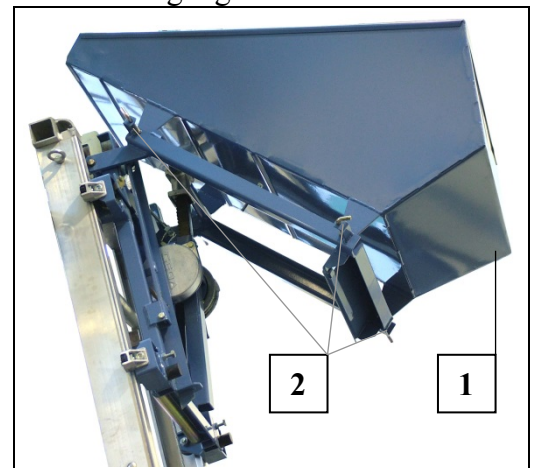


Fig. 67 Kippmulde am Kippschlitten

9.6.10 Plattenpritsche mit Kippschlitten

Der Einsatz der Plattenpritsche (1) (Kapitel 9.6.5) zusammen mit dem Kippschlitten (2) ist sehr vorteilhaft, da das Transportgut an der oberen Entladestelle waagrecht entnommen werden kann.

Gewicht Kippschlitten = 45kg

Gewicht Plattenpritsche = 40kg

(Die Tragfähigkeit reduziert sich um 40kg gegenüber den Gewichtsangaben der Belastungstabelle, ist jedoch auf max. 200kg begrenzt)

- Plattenpritsche (1) bei etwas hochgefahrenem Kippschlitten (2) an den vier Federriegeln abstecken.

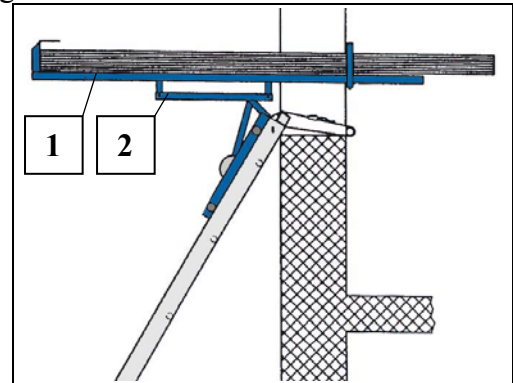


Fig. 68 Plattenpritsche mit Kippschlitten

9.6.11 Übergabesteuerung

Mit einer Übergabesteuerung kann der Schrägaufzug von oben oder unten bedient werden, sodass das Lastaufnahmemittel vom Bediener immer einsehbar ist.

Wenn der obere Bereich der Leiterbahn vom Bediener nicht eingesehen werden kann, muss eine Übergabesteuerung eingesetzt werden.

- Übergabesteuerung an der Winde einhängen.
- Stecker (2) der Übergabesteuerung (1) an der Steckvorrichtung der Wind einstecken.
- 5m- Handsteuerung an der Übergabesteuerung einstecken.
- Übergabeschalter mit Zusatzsteuerung zum Knickstück führen.

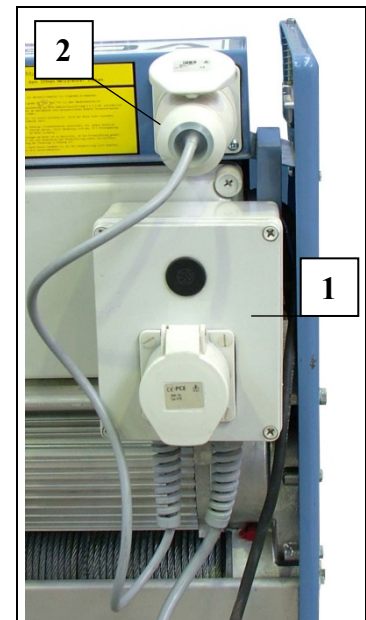


Fig. 69 Übergabesteuerung

- Im Bereich des Knickstückes wird der Übergabeschalter (3) gesetzt. Der nur von oben einsehbare Bereich der Leiterbahn kann nur mit einer zweiten Handsteuerung von oben bedient werden. Am Übergabeschalter (3) wird das Lastaufnahmemittel automatisch gestoppt. Ab diesem Punkt wird die Steuerung an einen 2. Bediener übergeben. Der Übergabeschalter (3) kann auf beliebiger Höhe eingeklemmt werden.

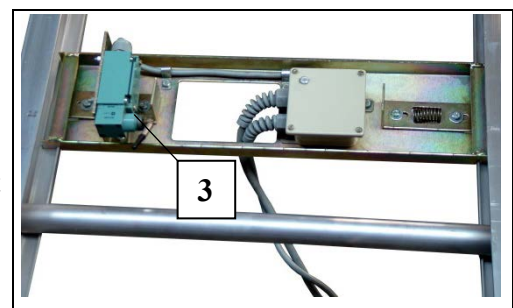


Fig. 70 Übergabeschalter

ACHTUNG

Der GEDA-LIFT 200 STANDARD ist nur ohne Übergabesteuerung einsetzbar, deshalb kann er nur dort betrieben werden, wo der Bediener mit der festen, 5m langen Steuerung den vollen Überblick über die gesamte Länge der Fahrbahn hat.

10 Betrieb

10.1 Sicherheitshinweise



Der Aufzug darf nur von einer vom Unternehmer bestimmten Fachkraft bedient werden. Diese Fachkraft muss mit der Montage- und Betriebsanleitung vertraut sein, über ausreichende Erfahrung verfügen und über die bestehenden Gefahren im Umgang mit dem Aufzug unterrichtet sein.

Die Personenbeförderung ist verboten!

- Bedienungsperson (siehe Kap. 3)
- Gefahrenbereich des Aufzuges absperren und durch ein Warnzeichen kennzeichnen.
- Die Bedienung des Aufzuges hat außerhalb des Gefahrenbereichs zu erfolgen.
- Vor Arbeitsbeginn an der Einsatzstelle mit der Arbeitsumgebung, z. B. Hindernissen im Arbeits- und Verkehrsbereich und notwendige Absicherung der Baustelle zum öffentlichen Verkehrsbereich, vertraut machen.
- Die Bedienungsperson muss das Lastaufnahmemittel immer gut einsehen können und hat während der Fahrt die Lastbühne oder das Lastaufnahmemittel zu beobachten.
- Den Aufzug grundsätzlich gegen unbefugtes Benutzen sichern! - Bei Arbeitsende/Pausen Handsteuerung sicher verwahren.
- Bleibt das beladene Lastaufnahmemittel während des Betriebes durch eine Störung stehen, ist die Bedienungsperson verpflichtet, die Last zu bergen. - Niemals ein beladenes Lastaufnahmemittel unbeaufsichtigt stehen lassen!
- Die Last muss gleichmäßig auf dem Lastaufnahmemittel verteilt werden.
- Nicht unter der Last aufhalten oder arbeiten.
- Mindestens einmal pro Tag auf äußerlich erkennbare Schäden und Mängel prüfen. Festgestellte Veränderungen oder Störungen sofort der Unternehmensleitung oder deren Beauftragten melden. Aufzug gegebenenfalls sofort stillsetzen und sichern.
- Nationale Unfallverhütungsvorschriften bzw. Arbeitsplatzvorschriften beachten, insbesondere die Betriebssicherheitsverordnung.
- Persönliche Schutzausrüstung tragen (z. B. Schutzhelm, Sicherheitsschuhe).
- Sperrige Teile nicht seitlich über die Lastbühne hinausragend transportieren.
- Die Ladung ist sicher zu platzieren, Material, das zum Verrutschen neigt oder höher ist als die Bühne bzw. umfallen könnte, muss gesichert werden. (Denken Sie auch an plötzlich aufkommende Winde)
- Leichtgängigkeit der Seilbruchsicherung prüfen
- Aufzugsbetrieb nur in Schräglage erlaubt.
- Sicherheitshinweise in Kap. 4 sind ebenfalls zu beachten.
- Lastaufnahmemittel nicht betreten!

10.2 Unerlaubte Betriebsweise

- Überschreiten der Tragfähigkeit (siehe auch Belastungstabelle).
- Überschreiten von einer maximalen Leiterlänge von 19m.
- Einseitiges Beladen des Lastaufnahmemittels.
- Lastbühne oder Lastaufnahmemittel darf nach Arbeitsende nicht oben sein.
- Überstehende Lasten sind nicht erlaubt!
- Der Betrieb des Aufzuges ist einzustellen bei:
 - Windgeschwindigkeiten über 45 km/h (=Windstärke 5-6; starker Wind).
 - Temperaturen unter -20°C .
 - Schäden oder sonstigen Störungen.
 - fehlender wiederkehrende Prüfung (siehe Kap. 4.3.1).

10.3 Sicherheitskontrolle

Vor Arbeitsbeginn

Probefahrt mit **leerem** Lastaufnahmemittel durchführen und kontrollieren, ob der gesamte Fahrweg des Schlittens frei ist.

Der Antrieb muss sofort stoppen, wenn

- ein NOT-AUS-Knopf gedrückt wird
- das Seil nicht gespannt ist (Schlaffseilschalter)
- der Schlitten das Leiterende erreicht hat
- die Richtungstaste für AUF oder AB losgelassen wird.

10.4 Bedienung des Aufzuges

HINWEIS

Die Seilwinden des GEDA-LIFT 200 STANDARD und GEDA-LIFT 250 COMFORT haben **eine Geschwindigkeitsstufe** von max. 30m/min. (25m/min. beim GEDA-LIFT 200 STANDARD)

Die Seilwinde des GEDA-FIXLIFT 250 hat zwei Geschwindigkeitsstufen. Sie können mit der niedrigen Geschwindigkeit (max. 19m/min) die Hubbewegung ruckfrei einleiten und dann auf die zweite Stufe (max. 38m/min) hoch schalten.

Ebenso kann durch die erste Geschwindigkeitsstufe behutsamer angehalten werden. Der Steuerschalter hat zwei Druckpunkte.

10.4.1 Bedienung am GEDA-LIFT 200 STANDARD und GEDA-LIFT 250 COMFORT

Steuerung ist nur im Tippbetrieb möglich

- Last nach oben
 - Taste AUF (2) drücken.
- Last nach unten
 - Taste AB (3) drücken
- Ausschalten bzw. Anhalten:
 - Loslassen der Taste AUF (2) bzw. Taste AB (3).
 - Im Notfall durch Betätigen der NOT-AUS-Taste (1).

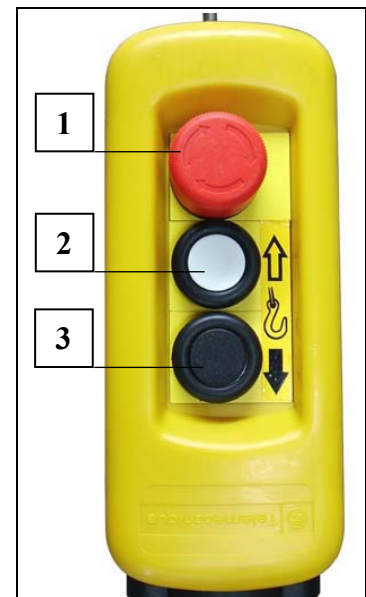


Fig. 71 Handsteuerung einstufig

10.4.2 Bedienung am GEDA-FIXLIFT 250

Steuerung ist nur im Tippbetrieb möglich.

- Last nach oben
 - Taste AUF (2) drücken
 1. Druckpunkt ca. 19m/min
 2. Druckpunkt ca. 38m/min
- Last nach unten
 - Taste AB (3) drücken
 1. Druckpunkt ca. 19m/min
 2. Druckpunkt ca. 38m/min
- Ausschalten bzw. Anhalten:
 - Loslassen der Taste AUF (2) bzw. Taste AB (3).
 - Im Notfall durch Betätigen der NOT-AUS-Taste (1).

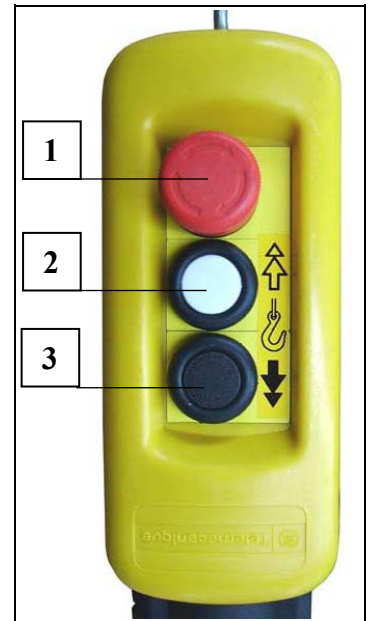


Fig. 72 Handsteuerungen zweistufig

10.5 Arbeitsunterbrechung- Arbeitsende

- Lastaufnahmemittel mit der Taste AB in untere Stellung abfahren und entladen.
- Handsteuerung (wenn möglich) ausstecken und sicher verwahren.
- Netzstecker herausziehen.

10.6 Stillsetzen im Notfall

- In Situationen, die eine Gefahr für das Bedienungspersonal oder den Aufzug bedeuten, kann der Aufzug durch Drücken der NOT-AUS- Taste stillgesetzt werden.
- Eine NOT-AUS- Taste befindet sich an jeder Steuerstelle.

HINWEIS

NOT-AUS- Schlagtaster sind mit einem Rastmechanismus ausgestattet und bleiben betätigt, bis sie manuell wieder entriegelt werden (roten Knopf nach rechts drehen und zurückziehen).

11 Demontage (Abbau)



**Der Aufzug muss nach der Montage- und Betriebsanleitung unter Leitung einer vom Unternehmer bestimmten Fachkraft abgebaut werden!
Diese Fachkraft muss mit der Montage- und Betriebsanleitung vertraut sein, über ausreichende Erfahrung verfügen und über die bestehenden Gefahren im Umgang mit dem Aufzug unterrichtet sein.**

Für den Abbau gelten die gleichen Regeln und Sicherheitshinweise wie in Kap. 9 beschrieben.

Der Abbau erfolgt im Allgemeinen in umgekehrter Reihenfolge wie der Aufbau, zusätzlich ist zu beachten:

- Gefahrenbereich absperren und Warnschild anbringen.
- Der Abbau erfolgt in umgekehrter Reihenfolge wie der Aufbau.

12 Störungen-Ursache-Behebung



Störungen dürfen nur von Fachkräften behoben werden!
Vor jeder Störungssuche die Lastbühne (Lastaufnahmemittel) nach Möglichkeit nach unten fahren und entladen oder Last sichern!
Die Seilbruchsicherung des Schlittens ist keine Feststelleinrichtung.

Vor Arbeiten an der elektrischen Anlage des Aufzuges Netzstecker ziehen. Beim Auftreten von Störungen, die die Betriebssicherheit gefährden, Betrieb sofort einstellen!

Bei Störungen überprüfen:

- Netzzuleitung eingesteckt?
- Sicherungen im Baustromverteiler? (16 A, träge)
- Richtiges Verlängerungskabel? Leitungsquerschnitt mindestens 3x2,5 mm²
- Sind die NOT-AUS- Tasten entriegelt?
- Lastaufnahmemittel überladen?
- Sind die Betätigungselemente der Auf- + Ab- Endschalter funktionstüchtig?
- Feinsicherung im Schaltkasten am Schlitten (63mA träge und 250mA).

Motor bringt nicht die volle Leistung:

- Spannungsabfall von mehr als 10% der Netzspannung.
- Zuleitung mit höherem Leitungsquerschnitt wählen.
- Beladung verringern.
- Bei Überhitzung des Motors schaltet der eingebaute Thermoschalter den Antriebsmotor und die Steuerung ab. - Nach einer gewissen Abkühlzeit kann wieder weitergearbeitet werden.

ACHTUNG

- Mehrmaliges Überhitzen (Überladen) ist zu unterlassen. - Sonst verkürzt sich die Motor/Bremsen-Lebensdauer.

12.1 Störungsmöglichkeiten im Betrieb

12.1.1 Bei Stromausfall oder Motordefekt

(Nur bei GEDA-LIFT 250 COMFORT und GEDA FIXLIFT 250)

In einem solchen Fall muss die Lastbühne durch Lüften der Motorbremse auf den Boden abgelassen werden.

- Von beiden Seiten des Antriebes an den vorgesehenen Bohrungen (1) einen mittelgroßen Schraubendreher zwischen Lagerschild des Motors und Ankerplatte der Bremse führen und durch fein dosiertes Schieben (zum Getriebe) am Schraubendreher (2) Motorbremse lüften.
– Lastbühne gleitet nach unten.

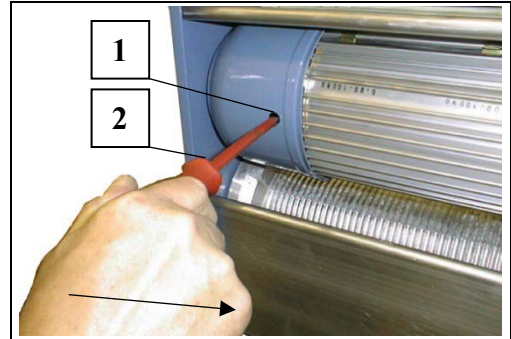


Fig. 73 Bremse lüften

ACHTUNG

Wird die Bremse zu stark gelüftet, bekommt die Lastbühne Übergeschwindigkeit (Motor wird heiß)! Bei größeren Höhen Pausen einlegen. – Bremse darf nicht überhitzt werden!

- Bei der Einfahrt in das Fußteil ist darauf zu achten, dass die Lastbühne nicht am Boden aufschlägt. Schraubendreher (2) rechtzeitig lockern.

12.1.2 Lastbühne zu hoch gefahren

Die Lastbühne fährt zu hoch, wenn der obere Endschalter ausgefallen ist (oder nicht montiert wurde).

- Ab- Taste drücken.
- Aufzug außer Betrieb nehmen und sichern. – Sofortige Überprüfung durch Elektrofachkraft vornehmen!
-

13 Instandhaltung



Instandhaltungsarbeiten dürfen nur von Fachkräften durchgeführt werden. Für umweltgerechte Entsorgung von Schmierstoffen und Austauschteilen sorgen.

ACHTUNG

Vor Reinigungs- und Wartungsarbeiten erst Lastaufnahmemittel nach unten befördern und Netzstecker herausziehen.

13.1 Vor jedem Einsatz prüfen

- Seilbruchsicherung am Schlitten auf Leichtgängigkeit prüfen. Beschädigte Teile austauschen.
- Seil auf Verschleiß prüfen.

Wartung von Drahtseilen



WARNUNG

Verletzungsgefahr beim Hantieren mit Seilen

Beim Hantieren mit Seilen sind immer Schutzhandschuhe zu tragen.

HINWEIS

Ist ein Seil beschädigt, muss es umgehend ausgetauscht werden.

Für die Beurteilung der Beschädigung (Ablegereife) können die Kriterien aus der Norm DIN ISO 4309 zur Hilfe genommen werden.

Des Weiteren ist der Grund der Beschädigung zu ermitteln und ggf. Abhilfemaßnahmen zu ergreifen. In Extremfällen kann eine fachkundige Person für Drahtseilinspektion hinzugezogen werden.

- Funktion der NOT-AUS- Taste.
Bei gedrückter NOT-AUS- Taste darf eine Auf- bzw. Abwärtsfahrt der Lastbühne nicht möglich sein!
- Probefahrt mit leerer Lastbühne durchführen und kontrollieren, ob
 - der gesamte Fahrweg der Lastbühne frei ist?
 - die Endschalter oben/unten funktionieren?

13.2 Wöchentliche Inspektion/Pflege

- Aufzug von Schmutz reinigen
- Arbeitsbereich um den Aufzug herum frei und sauber halten.
- Seil auf Verschleiß (z. B. Litzenbruch, Quetschstellen) oder Korrosion prüfen, falls erforderlich Seil wechseln. (Ersatzseil bei GEDA bestellen: Seil 6mm ø DIN 3060 SE 1770, Mindestbruchkraft 19,7kN).

13.3 Monatliche Inspektion/Wartung

- Das Zahnrad der Seilwindentrommel am Schmiernippel abschmieren.
- Schlaffseilschalter auf Leichtgängigkeit prüfen, evtl. ölen.

13.4 Vierteljährliche Inspektion/Wartung

- Sind die Hinweisschilder vorhanden und gut lesbar?
(Tragfähigkeit, Belastungstabelle, Neigungsskala, Personenbeförderung verboten).

13.5 Alle 3000 Betriebsstunden

- Am Getriebe des Getriebemotors Fettwechsel vornehmen.
- Fettmenge = ca. 160g bei der Winde "GEDA-LIFT 250 COMFORT" und "GEDA FIXLIFT 250"
- Fettmenge = ca. 1600g bei der Winde „GEDA-LIFT 200 STANDARD“
- Empfehlung: DIVINOL, ARAL-Lub FD 00, BP-Energrease HTO, ESSO-Fibrax 370

14 Instandsetzung



Instandsetzungsarbeiten dürfen nur von geschulten Fachkräften durchgeführt werden, weil sie ein spezielles Fachwissen und besondere Fähigkeiten erfordern. Beides wird in dieser Betriebsanleitung nicht vermittelt.

Bei Ersatzteilbestellung geben Sie bitte an:

- Typ
- Baujahr
- Fabrik-Nr.
- Betriebsspannung
- Gewünschte Stückzahl

Das Typenschild befindet sich an der Grundeinheit der Maschine.

HINWEIS

Ersatzteile müssen den technischen Anforderungen des Herstellers entsprechen! Verwenden Sie nur Originalersatzteile von GEDA.

Für Service- oder Instandsetzungsarbeiten bestellen Sie unseren Kundendienst:

Vertriebs- und Kundendienstadressen:



Mertinger Straße 60
D-86663 Asbach-Bäumenheim
Telefon + 49 (0)9 06 / 98 09-0
Telefax + 49 (0)9 06 / 98 09-50
Email: info@geda.de
WWW: <http://www.geda.de>

Niederlassung Nord-West
Marie-Curie-Straße 11
D-59192 Bergkamen-Rünthe
Tel. 0 23 89 / 98 74 32
Fax 0 23 89 / 98 74 33

Niederlassung Ost
Ernst-M.-Jahr-Straße 5
D-07552 Gera
Tel. 03 65 / 55 28 0-0
Fax 03 65 / 55 28 0-29

15 Entsorgung des Aufzuges

Der Aufzug ist am Ende seiner Lebensdauer fachgerecht zu demontieren und entsprechend den nationalen Bestimmungen zu entsorgen.

- Beachten Sie bei der Entsorgung von Komponenten des Aufzuges:
 - Öl/Fett ablassen und umweltgerecht entsorgen
 - Metallteile der Wiederverwertung zuführen
 - Kunststoffteile der Wiederverwertung zuführen
 - Elektrische Komponenten zur Sondermüllverwertung geben.

Empfehlung: Nehmen Sie mit dem Hersteller Kontakt auf oder beauftragen Sie ein Fachunternehmen mit der vorschriftsmäßigen Entsorgung.

16 Garantie

Die Garantiebedingungen entnehmen Sie bitte den allgemeinen Geschäftsbedingungen (siehe Rechnung oder Lieferschein). Nicht unter die Garantie fallen Schäden oder Mängel die aus nicht vorschriftsmäßigem elektrischen Anschluss, unsachgemäßer Handhabung, Nichtbeachtung der Montage- und Betriebsanleitung entstehen. Ausgenommen sind ebenfalls elektrische Leitungen und Teile, die dem normalen Verschleiß unterliegen. Es bleibt uns vorbehalten zu bestimmen, wie und durch wen die Mängel zu beheben sind.

Kopie der EU-Konformitäts-Erklärung



EU-Konformitätserklärung



Der Hersteller

GEDA-Dechentreiter GmbH & Co. KG

Mertinger Str. 60
DE-86663 Asbach-Bäumenheim

erklärt hiermit die Übereinstimmung der Maschine

Bezeichnung: **Schrägaufzug für den Materialtransport**
(für temporäre, nicht öffentliche Benutzung durch autorisierte Personen)

Typ: **GEDA® LIFT 200 STANDARD**
Fabr.-Nr. 16571
Fabr. Nr. 17285

GEDA® LIFT 250 COMFORT
Fabr.-Nr. 10571

GEDA® FIXLIFT 250
Fabr.-Nr. 16250

Baujahr: siehe Typenschild der Maschine

mit allen einschlägigen Bestimmungen der nachfolgend genannten Richtlinien zum Zeitpunkt der Inverkehrbringung.

Richtlinien:

2006/42/EG Maschinenrichtlinie
2014/35/EU Niederspannungsrichtlinie
2014/30/EU EMV-Richtlinie
2000/14/EG Geräuschemissionsrichtlinie

Angewandte

Konformitätsbewertungs-verfahren:

Anhang VIII
Anhang IV
Anhang II
Anhang V

Angewandte (harmonisierte) Normen:

EN ISO 12100:2010 EN 12158-2:2011
EN 60204-1/32:2008

Gemessener Schalleistungspegel (L_{WA}) 83 dB (A)
Garantierter Schalleistungspegel (L_{WA}) 85 dB (A)

Bei nicht durch den Hersteller autorisierten Änderungen der oben genannten Maschine, verliert diese EG-Konformitätserklärung ihre Gültigkeit.

Bevollmächtigter für die Technische Dokumentation ist der Unterzeichner.

Asbach-Bäumenheim 02.03.2015

Johann Sailer
(Geschäftsführer)

17 Anhang zum Eintrag der wiederkehrenden Prüfung

Prüfbefund

Datum und Unterschrift des Prüfenden

Prüfbefund

Datum und Unterschrift des Prüfenden

Prüfbefund

Datum und Unterschrift des Prüfenden

Prüfbefund

Datum und Unterschrift des Prüfenden

Prüfbefund

Datum und Unterschrift des Prüfenden

Prüfbefund

Datum und Unterschrift des Prüfenden

Prüfbefund

Datum und Unterschrift des Prüfenden

Prüfbefund

Datum und Unterschrift des Prüfenden

Prüfbefund

Datum und Unterschrift des Prüfenden

Prüfbefund

Datum und Unterschrift des Prüfenden



GEDA-Dechentreiter GmbH & Co. KG
Mertinger Straße 60
86663 Asbach-Bäumenheim
Tel.: +49 (0)9 06 / 98 09-0
Fax: +49 (0)9 06 / 98 09-50
E-Mail: info@geda.de
Web: www.geda.de

BL044 DE Ausgabe 01/2010_17