

## Drehschranke mit Alu-Schrankenbaum

1. Schrankenarm auf den Ausleger setzen und fixieren  
Drehschranke auf das Innenrohr setzen und langsam absenken, bis der Schließriegel in die dafür vorgesehenen Löcher einrastet

2. ersten Auflagepfosten positionieren, dass der Schrankenarm aufliegt und der Schließmechanismus den Schrankenarm einschließt.

3. Erdaushub für Fundament Schrankenpfosten  
Breite: ca 550x550mm  
Tiefe: ca. 900mm  
siehe Abb.1

Erdaushub für Fundament Auflagepfosten  
Breite: ca 350x350mm  
Tiefe: ca. 900mm  
Abstand zum Schrankenpfosten: Schrankenarmlänge  
siehe Abb.2

4. zusammengebaute Schranke mittig in die Fundamentlöcher stellen

5. Mit der Wasserwaage ausrichten

6. Beton verdichten und glätten, anschließend aushärten lassen

Abb. 1

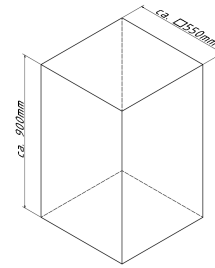


Abb. 2

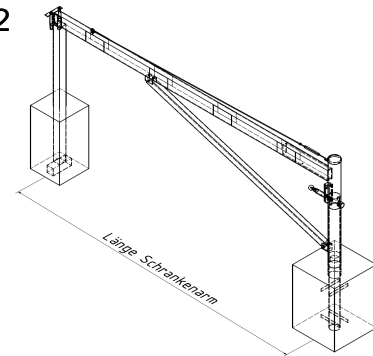


Abb. 3

