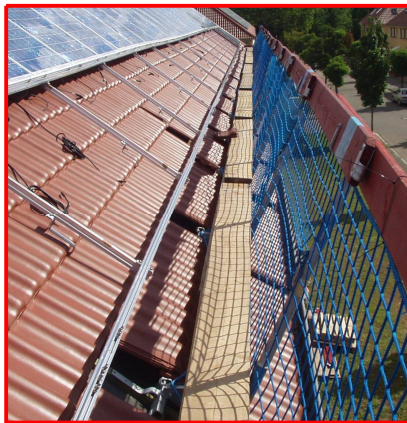


Solarbauer-Schutzwand

verzinkt

Diese Netz-Schutzwand (werkseitig geprüft, Klasse C nach DIN EN 13374) wurde speziell auf die Bedürfnisse von Montagetrupps für **Solar- und Photovoltaikanlagen** entwickelt. Sie kann natürlich auch für andere kurzfristige Dacharbeiten wie ein nachträglicher Einbau von Dachgauben verwendet werden.

- ▶ **Geringer Platzbedarf und Montageaufwand**, einfach 2 -3 Dachziegel entfernen und mit 3 Spax 6 x 80 verankern.
- ▶ **Geringe Einzelgewichte.**
- ▶ Mit bauseitiger Holzbohle oder **Alu-Telesteg** belegt, **sicherer Stand** und **Verkehrsweg** auf dem Schrägdach.
- ▶ **4-fache Einstellung** auf unterschiedliche Dachneigungen.
- ▶ Auch als **Zwischenschutzwand** (Dachlänge lotr. > 5 m) bestens geeignet.

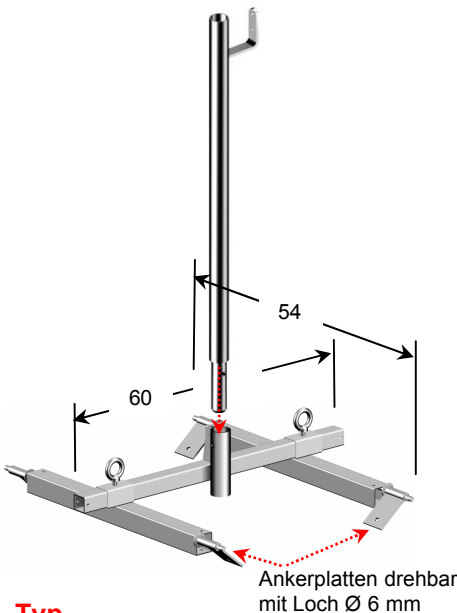


Blechdach-Solarkonsole

verzinkt

Ein Seitenschutzsystem der Klasse A nach DIN EN 13374 für alle **Kalzip-, Wellblech- und Trapezblechdächer bis 10° DN.**

- ▶ **Gleicher** Geländerpfosten wie an der Solarbauer-Konsole.
- ▶ Einfache, bauseitige Schraubbefestigung an bzw. auf unterschiedlichen Blechdächern.
- ▶ **Universell einstellbar** auf alle Größen oben genannter Dachkonstruktionen.
- ▶ Unterschiedliche, **werkseitig geprüfte** Seitenschutzholme gestatten einen Pfostenabstand **bis zu 5,50 m.**



Typ

Typ	ca. Gewicht	Art.-Nr.
Solarbauer-Konsole, verzinkt	5,5 kg	7034.001
Geländerpfosten für Dachfang, verzinkt	5,6 kg	7904.030
Blechdach-Solarkonsole, verzinkt	4,5 kg	7034.011
Netz 1,5 x 10 m, Maschenweite 100 x 100 mm	7,5 kg	7034.002
Alu-Telesteg 1,92 – 3,50 m (zum Beispiel)	16,0 kg	7034.006

Fragen Sie uns nach den möglichen Seitenschutzholmen zur Blechdach-Solarkonsole