

Dreifußständer

Aufbau- und Verwendungsanleitung

die Schalungsstütze kann durch einfache Handhabung mittels Bügel, der beweglich auf dem Dreifußständer gelagert ist, befestigt werden. Die Standbeine sind verstellbar und können für einen platzsparenden Transport zusammengeklappt werden, geeignet für alle gängigen Sorten von Schalungsstützen.

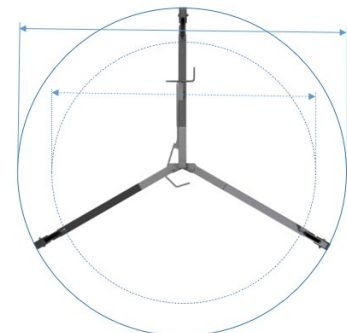
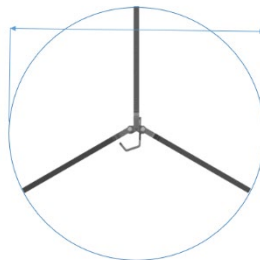
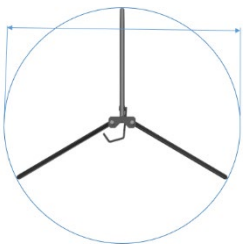


Allgemeiner Hinweis:

Zur Sicherung der Standfestigkeit bei Schalungsarbeiten. Es ist auf die richtige Dimensionierung der Dreifußständer zu achten. Alle Bauteile sind vor dem Verbau durch Sichtkontrolle auf Beschädigungen zu prüfen. Beschädigte Teile dürfen nicht verbaut werden

Technische Daten:

Art.Nr.	Gewicht in kg.	Höhe	Aufstell-Durchmesser	Material
11199	9,5	785mm	1088mm	verzinktes Rundrohr
11199S	10	815mm	1227mm	verzinktes Vierkantrrohr
11199P	21	840-1100mm	1350-1690mm	verzinktes Vierkantrrohr



11199

11199S

11199P



Montage

11199 und 11199S:

Bei 11199 und 11199S die Standbeine wie abgebildet aufklappen und den Klemmbügel nach ganz oben führen.

Mit dem ausgeformten Profil an die Stütze stellen und durch Absenken des Klemmbügels die Stütze umgreifen und sichern.

11199P

Die Standbeine wie in der Abbildung zu sehen aufklappen und lotrecht positionieren.

Bei der 11199P können dazu die Teleskopbeine bei Bedarf ausgefahren werden, um Unebenheiten auszugleichen, diese sind durch eine Schraube zu fixieren.

Die Stütze kann dann mit dem Klemmbügel umfasst werden und mit der Handkurbel fixiert werden.

Lagermöglichkeit:

50115 Stapelpalette mit 50115-5 Adapter für Stapelpalette



Skills

- Einfache und werkzeuglose Montage
- Sehr platzsparend zu Transportieren
- Mit 11199P eine extrem robuste Ausführung verfügbar
- 11199P auch für große Stützen verwendbar

