

## Teleskophalter

verzinkt

Der Layher Teleskophalter ist – in Verbindung mit Gerüstbohlen – eine **schnell erstellte Arbeitsplattform** in hohen Treppenhäusern, Aufzugschächten o. ä.

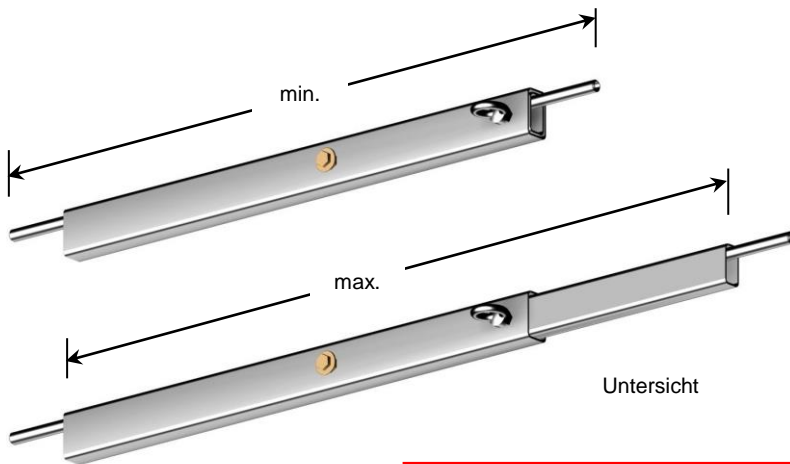
### ► Einfache Montage –

- 2 Löcher mit  $d = 20$ ,  $l = 120$  mm in Wand (auch Ziegel) bohren,
- Teleskophalter einseitig in Loch einstecken, auseinanderziehen und in 2. Loch einstecken, arretieren,
- mit Gerüstbohlen belegen,

► **Hohe Tragfähigkeit**, von 320 kg (Typ 2,90) bis 1000 kg (Typ 1,00 bzw. 1,30).

► **Variabel** auf jede normale Treppenhäusbreite.

► Auch als Absperrung z. B. in Türleibungen oder Schächten einsetzbar.



Typ	min./max.	ca. Gewicht	Art.-Nr.
Teleskophalter 1,00	80 – 106 cm	7,0 kg	7012.020
Teleskophalter 1,30	107 – 130 cm	9,0 kg	7012.016
Teleskophalter 1,70	132 – 170 cm	11,0 kg	7012.017
Teleskophalter 2,10	152 – 210 cm	13,0 kg	7012.018
Teleskophalter 2,90	192 – 290 cm	17,0 kg	7012.019

Technische Änderungen vorbehalten!