

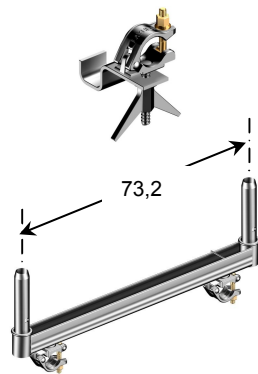
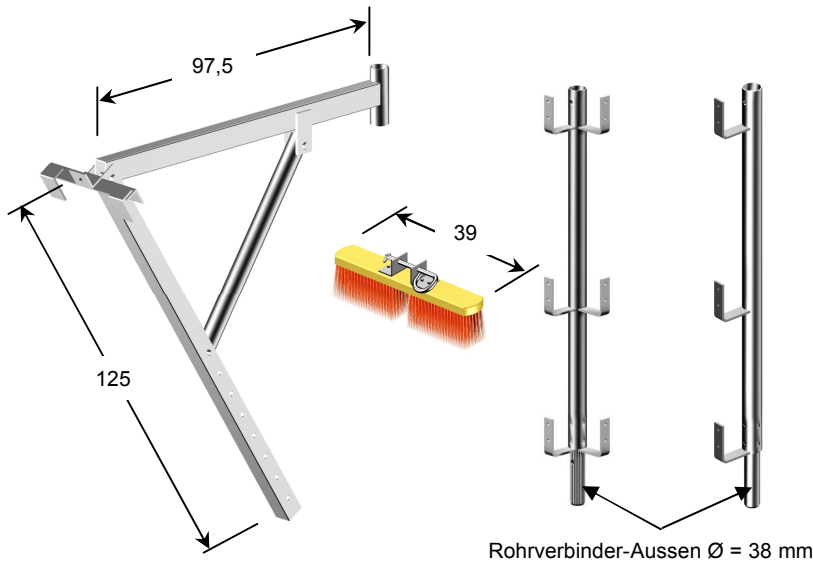
Dachständer

Alu und verzinkt

und Aufstockrahmen

verzinkt

Der Layher Dachständer, ein **unentbehrlicher Helfer** für jeden, der auf dem Schrägdach arbeitet. Mit seinen 8 Einstellmöglichkeiten passt er sich fast ideal an alle Dachneigungen zwischen ca. **15 ° und 60 °** an.



► Zum paarweisen Einsatz als **Lastablage** für:

- Dachlatten
- Verschalbretter
- Dachziegel
- Pfannen
- Maschinen, Werkzeuge u. a.

► Hohe Belastung, je Paar bis zu **10 KN**.

► Als einfaches Arbeitsgerüst (Belastung bis **3 KN/m²**) mit bauseitigen Belagbohlen z. B.

- an giebelseitigen Vordächern
- vor Dachgauben
- an Pultdächern usw.

► Zur Einhängung in Dachlatten bis **44 mm Stärke**.

Die Dachständer sind grundsätzlich über den Dachsparren anzuordnen und darin zu verankern.

► Mit der Lastverteilung muß auf dem gedeckten Dach **nicht** der gesamte Auflagerbereich von Dachziegeln befreit werden.

► Mit dem zusätzlichen Aufstockrahmen können Blitzgerüste bis **4 m Standhöhe** über den Dachständern erstellt werden.

- für hohe Schornsteine
- vor Dachgauben u. a.

► In den Bretthaltebügel beider Seitenpfosten können Seitenschutzbretter **bis 40 mm** überdeckt werden.



Typ		ca. Gewicht	Art.-Nr.
Dachständer, Alu		5,8 kg	7038.001
Dachständer, verzinkt		13,5 kg	7038.002
Alu-Eckpfosten		2,5 kg	7038.004
Seitenpfosten, verzinkt		4,3 kg	7902.003
Lastverteilung		1,2 kg	7039.001
KIT Aufstockrahmen		52,8 kg	7037.501
bestehend aus:			
U-Riegel für Aufstockrahmen	2	5,2 kg	1766.719
St-Gerüstrohr 4,00 m o. Abb.	2	18,0 kg	4600.400
Klauen-Kupplung	4	1,6 kg	4746.019